

## 製品保証書

本書は、当社の製品に関し、ここに記載の保証期間・保証内容の範囲において無償で修理を行うことをお約束するものです。保証期間中に損傷などの不具合（以下「不具合」といいます）が発生した場合には、お求めの取扱い店、または当社担当窓口にご相談ください。

### ●保証期間

通常的环境下において、製品の取付完了日から起算して2年間とします。

### ●保証内容

取扱説明書、またはその他の注意書きに基づく適正なご使用状態で、保証期間内に不具合が発生した場合には、下記に例示する免責事項を除き無償で修理・交換いたします。

### ●免責事項（保証期間内でも、次の様な場合には、有償での修理・交換となります。）

- ① 当社の指示のない第三者の加工、組み立て、取付け、管理、メンテナンスなどに起因する不具合（例えば、「台所用合成洗剤（液性：中性）以外のクリーニング剤を使用したことによる変色や腐食」）
  - ② 表示された製品の性能を超えた、性能を必要とする場所に取り付けられた場合の不具合
  - ③ 建築躯体の変形など製品以外の不具合に起因する、製品の不具合
  - ④ 製品の経年劣化（変質、変色など）、またはこれらに伴うサビ・カビ、またはその他の不具合
  - ⑤ 製品周辺の自然環境、住環境などに起因する腐食、またはその他の不具合（例えば、「塩害による腐食、大気中の砂塵、煤煙、金属粉、亜硫酸ガス、アンモニア、車の排気ガスなどが付着して起きる腐食」、「異常な高温・低温・多湿による、膨張・ひび割れ・伸縮・ねじれ」などの不具合）
  - ⑥ 製品、または部品の材料特性に伴う現象（例えば、塗装工程での若干の色ムラや柄のパラつきなど）
  - ⑦ 天災、その他の不可抗力（例えば、暴風、豪雨、高潮、地震、落雷、洪水、地盤沈下、火災などによる不具合、またはこれらによって製品の性能を超える事態が発生した場合の不具合）
  - ⑧ 実用化されている技術では、予測することが不可能な現象、またはこれが原因で生じた不具合
  - ⑨ 犬、猫、鳥、鼠などの小動物、またはつるや根などの植物に起因する不具合・虫害
  - ⑩ 引き渡し後の調整不備や適切な維持管理を行わなかったこと、および引き渡し後の移動・移設による損傷、または故意による不具合
  - ⑪ お客様もしくは、第三者の故意、過失、不当な組み立て、取り付け、修理、改造（必要部品の取り外しを含む）に起因する不具合
  - ⑫ 本来の使用目的以外の用途に使用された場合の不具合、または使用目的と異なる使用方法による場合の不具合
  - ⑬ 犯罪などの不法な行為に起因する、破損や不具合
  - ⑭ 製品の構成部材の一部でも、当社が供給した以外のモノによる不具合
  - ⑮ 保証書の提出がない場合、または保証書に記入漏れや虚偽の記載がある場合
  - ⑯ 製品の汚れやサビ・カビなど、通常のお手入れ不足による不具合
  - ⑰ 凍結による故障および損傷
  - ⑱ 仕上げキズなどで引き渡し時にお申し出が無かったもの
  - ⑲ 離島または離島に準ずる遠隔地への出張を伴う場合の出張に要する実費
- \* 保証期間経過後の修理、交換などは有償での対応といたします。  
\* 修理、交換などのアフターメンテナンスに関しては、ご購入された販売店様、または当社窓口までお問い合わせください。  
\* この「製品保証について」は、お客様の法律上の権利を制限するものではありませんので、保証期間経過後の修理についてご不明の場合は、当社窓口までお問い合わせください。  
\* 当保証は日本国内に適用されるものとしませんが、日本国外に納品されたものについては、適用されないものとします。

### 記録表（保守のための記録）

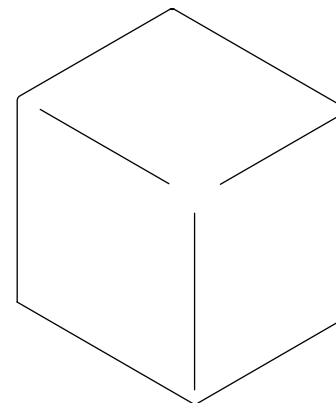
製品名	お客様	お名前	様
取付店/販売店		ご住所	
お取付日		電話番号	

アルメタックス株式会社

<https://www.almetax.co.jp/>



1CC1097  
SA36220520  
発行日：2022.7



**ALHIDE**

METAXYLEM

ペーパーホルダー

## 取扱説明書

お施主様保存用

保証書付き

このたびは、ペーパーホルダーをお買い上げいただき、まことにありがとうございます。取扱説明書には、製品を安全にお使いいただくための注意事項や使用方法などを記載しています。

- ご使用前に「安全上のご注意」を必ずお読みいただき、正しくお使いください。
- 説明書に記載されていない方法や部品で取付けしたことによる事故や損害については、当社では責任を負えません。また、その取付けが原因で故障が生じた場合は、製品保証の対象外となります。
- 取扱説明書はお読みになった後も、大切に保管してください。
- 記録表は「取付店/販売店、お取付日」などの記入をお確かめください。
- この製品は日本国内専用です。

第1版

## 取付上のご注意

製品を安全にお使いいただくために、取付け前に必ずお読みになってから取付けてください。

- 開梱後、必ず梱包内容をご確認ください。
- 取付の手順を守り、必ず保守を行ってください。
- 本製品が取付け可能であるかお確かめください。  
取付けられる場所：壁紙、布壁紙、ビニル壁紙などの石膏ボード壁、プリント合板などの板壁。(但し壁には必ず補強下地が必要です)  
取付けられない場所：石膏吸音ボード、ロックウール吸音板、土壁、しっくい、プラスチック化粧合板、タイル、ガラスなど。補強下地の無い壁。  
※壁材が石膏ボードや薄い合板などの場合、強度がありませんので、市販の下地探し機などで下地があるか確認してください。  
※間柱は400～500mm間隔で取付けられていることが多いです。
- 本製品は取付方法に記載された方法で、下地のある場所を選んでしっかり取付けてください。取付けに不備があると事故の原因になります。
- 取付ネジは付属のネジをご使用ください。付属のネジ以外を使用する場合は、製品の形状、使用状況や環境を十分考慮の上、製品の故障やケガの原因にならないよう行ってください。(壁面が石膏ボードや薄い合板などの場合、強度がありません。必ず下地があるか確認してください。)
- 取付壁により付属のネジにて対応できない場合、アンカー等、施工者様にてご用意ください。
- インパクトドライバー等は使用しないでください。取り外しができなくなる恐れがあります。
- 製品の本体に使用しているネジは鋭利です。幼児の手の届かない所へ保管してください。放置しているとケガをする恐れがあります。
- 取付け後は、各パーツのガタつきや勤合状態の確認をして調整を行ってください。
- 製品の改造および部品の追加や部品を変更して使用しないでください。故障や破損またはケガの原因となる恐れがあります。

### 梱包内容 / 部品名称

- A：本体 ×1  
B：取付ネジ (4.0×35 トラス タッピン 1種) ×4  
C：取付板 ×1

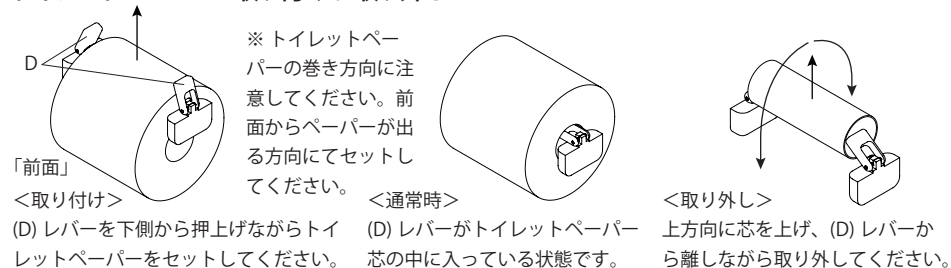
### 取付手順

- ① (B) 取付ネジの下穴位置を、上下・左右・水平位置を確認してから決めてください。壁面に印をつけ、下穴をあけてください。(推奨下穴寸法：Φ2.0mm～Φ2.5mm)  
※ 取付寸法：右図参照 (4ヶ所)

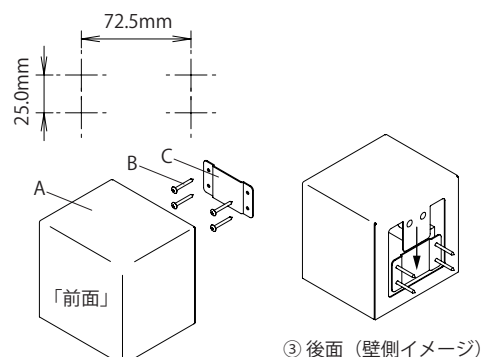
- ② (B) 取付ネジで (C) 取付板を固定してください。

- ③ (A) 本体を (C) 取付板に差し込んでください。

### トイレトーパー 取り付け / 取り外し



### 取付寸法



## 安全上のご注意

製品を安全にお使いいただき、お客様の危害や損害を未然に防止するためのものです。必ずお読みになってからお使いください。

- 本製品は、室内専用です。屋外および浴室内部などの水のかかる場所へは取付けないでください。
- ペーパーホルダー以外の用途では使用しないでください。

誤った使い方をしたときに生じる危害や損害の程度を区分して説明

**警告** 死亡や重傷を負うおそれがある内容

**注意** 傷害や財産損害が発生するおそれがある内容

お守りいただく内容を次の図記号で説明

**禁止** してはいけない内容

**禁止** 実行しなければならない内容

### 警告

⊘ 本製品の用途以外の使い方をしないでください。部材が壊れ事故の原因となります。

⊘ 本製品に寄りかかったり、乗ったりしないでください。脱落してケガをする恐れがあります。

### 注意

⊘ 貴重品や壊れやすいものは掛けないでください。

⊘ 製品の改造および部品の追加や部品を変更して使用しないでください。故障や破損またはケガの原因となる恐れがあります。

⚠ 本体の固定が緩んだ場合、またはネジが緩んだ場合は、締め直してください。そのまま使用になると製品が脱落してケガをする恐れがあります。

⚠ 定期的に点検しネジを締め直しても、本体の固定が緩くなった場合には、場所を替えて付け直してください。

## お手入れ

長期間清掃せず放置すると、表面に付着した汚れが腐食やシミ、塗装剥がれの原因となります。汚れが軽いうちに清掃してください。

### お手入れ方法

- お手入れは柔らかい布など、製品に傷がつかないモノを使用し、から拭きをしてください。金属たわしなどでこすると、表面に傷がつき、腐食のもとになりますので使用しないでください。また、から拭きでとれない場合は、水拭きまたは中性洗剤でふき取り、中性洗剤を使用した後は水拭きし、その後に乾いた布でから拭きをしてください。
- 漂白剤、硫酸、塩酸などは絶対に使用しないでください。変色や光沢が無くなるおそれがあります。
- 塗装面にセロテープ、ガムテープを貼らないでください。剥がした後、汚れるおそれがあります。

### お手入れの注意点

- お手入れは、定期的に行ってください。
- ひどい汚れを落とす場合でも、強酸・強アルカリ・シンナー・ベンゼンなどの有機溶剤、または石油類などを使用しないでください。変色、劣化の原因になることがあります。

