

## 保証書

この保証書は、保証書の記載内容により無料修理を行うことをお約束するものです。お取付日から下記期間中に故障が発生した場合は、この保証書をご提示のうえ、取付店またはTOTOメンテナンス(株)修理受付センター〒105-8306 東京都港区海岸1-2-20 汐留ビルディング TEL ☎0120-1010-05 FAX ☎0120-1010-02 に修理をご依頼ください。

お客様	おなまえ	様
	おところ	
取付店名		
	TEL	- -
お取付日	年 月 日	

品名	背面ウォール収納キャビネット ウォール収納キャビネット
品番	UGW101S・UGW102S・ UGW102W
保証期間	本体 お取付日から2カ年

### お客様へ

本書をお受け取りになるときに、取付店名・扱者印・お取付日が記入されていることを確認してください。本書は再発行いたしませんので、紛失しないよう大切に保管してください。

### 〈無料修理規定〉

- 取扱説明書、本体貼付ラベルなどの注意書にしたがった正常な使用状態で故障した場合は、表記の期間無料修理いたします。
- 保証期間内に故障して無料修理を受ける場合は、取付店またはTOTOメンテナンス(株)修理受付センターにご依頼のうえ、出張修理に際して本書をご提示ください。
- ご贈答品などで本書に記入してある取付店に修理がご依頼できない場合には、TOTOメンテナンス(株)修理受付センターにご相談ください。
- 保証期間内でも次の場合には有料修理になります。
  - 本書(この保証書)にお客様名、取付店名、お取付日(お引き渡し日)の記入のない場合、あるいは字句を書き替えられた場合
  - 一般家庭用以外(例えば業務用の長時間・高頻度の使用、車両、船舶などへの設置・搭載)に使用された場合の故障および損傷
  - 展示品、見本品
  - 指定以外の水質・水圧・水量の供給による不具合
  - 異常電圧、指定外の使用電源(電圧・周波数)および送電線・周辺器具など外部から発生する電磁波に起因する不具合
  - 凍結に起因する不具合
  - 納入後の輸送、落下、保管環境などによる故障および損傷
  - 取付上の故意、過失や施工説明書記載以外の取付による不具合
  - 傷などの外観の不具合で、お引き渡し時に申し出のなかったもの
  - 使用上の故意、過失や取扱説明書記載以外の使用または専門業者以外による不当な修理、分解、改造による故障および損傷
  - ご使用後の損傷
  - お引き渡し後の移設などに起因する故障および損傷
  - 塗装の色あせなどの経年変化または使用に伴う摩耗、さび、カビ、変質、変色などの不具合
  - 金属粉、砂、ごみなど異物の配管内流入、および水あか固着に起因する不具合
  - 消耗部品(乾電池など)の消耗・劣化による不具合
  - 適切な使用、維持管理を行わなかったことに起因する水漏れ、膨れ、汚れ、さび、詰まりなどの不具合、故障および損傷
  - 日常のお手入れ箇所の摩耗・劣化による不具合(例:止水栓のフィルター・水抜栓などのパッキンやOリングなど)
  - ねずみ、昆虫などの動植物に起因する不具合
  - 建築躯体の変化や強度不足・強度低下など、商品本体以外の不具合に起因する商品の不具合
  - 保証期間経過後に申し出があったもの、または保証該当事項の発生後、速やかに申し出がなかったもの
  - 火災、地震、水害、落雷、その他の天災地変、公害やガス害(硫化水素ガス)、塩害、異常電圧による故障および損傷
  - 戦争・暴動など破壊行為や事件・事故に起因する故障および損傷
  - お取付時、実用化された技術では予防することが不可能な現象またはこれが原因で生じた事故による場合

### 〈部品交換について〉

無料修理により取り外された部品・商品はTOTO(株)の所有となります。  
※本書は上記に明示した期間、条件のもとにおいて無料修理をお約束するものではありません。保証期間経過後の修理などについてご不明の場合は、TOTO(株)お客様相談室またはTOTOメンテナンス(株)修理受付センターにお問い合わせください。

### 〈メンテナンス記録〉

修理完了時にお渡しする修理伝票は修理内容を記載していますので大切に保管してください。

### TOTO株式会社

〒802-8601 福岡県北九州市小倉北区中島2-1-1  
お客様相談室 TEL ☎0120-03-1010 FAX ☎0120-09-1010

### お客様専用窓口



商品のお問い合わせは  
TOTO(株)お客様相談室へ

TEL ☎0120-03-1010  
FAX ☎0120-09-1010

受付時間：9:00～17:00  
(夏期休暇・年末年始を除く)



修理のご用命は  
安心・信頼のTOTOメンテナンス(株)  
修理受付センターへ

ホームページ <https://www.tom-net.jp>  
TEL ☎0120-1010-05  
FAX ☎0120-1010-02

受付：年中無休  
受付時間：8:00～19:00  
訪問修理：年中無休  
(一部地域を除く)  
営業時間：9:00～18:00



交換部品・別売品の  
ご購入は

TOTOメンテナンス(株)  
TOTOパーツセンターへ  
TEL ☎0120-8282-55  
FAX ☎0120-8272-99

受付時間：平日 9:00～18:00  
土・日・祝日 9:00～17:00  
(夏期休暇・年末年始を除く)



※インターネットでの部品購入はTOTOパーツショップへ(24時間受付)

<https://tom-parts.jp.toto.com>

お客様からお預かりした個人情報、関連法令および社内諸規定に基づき慎重かつ適切に取り扱います。詳細はTOTOホームページをご覧ください。

TOTOホームページ <https://jp.toto.com>

# TOTO

## 背面ウォール収納キャビネット ウォール収納キャビネット

### UGW101S・UGW102S・UGW102W

- このたびは、背面ウォール収納キャビネット・ウォール収納キャビネットをお求めいただき、誠にありがとうございます。
- この取扱説明書をよくお読みのうえ、正しくお使いください。
- 保証書に、取付店名、取付日などが記入されていることを必ずお確かめください。
- この取扱説明書は大切に保管し、必要なお読みください。

取扱説明書 保証書付



メーカー  
管理用です。

## 安全上のご注意

この「安全上のご注意」をよくお読みのうえ、正しくお使いください。  
ここに示した注意事項は、安全に関する重要な内容ですので、必ずお守りください。

●表示と意味はつぎのようになっています。



**警告**

誤った取り扱いをすると、「死亡または重傷を負う可能性が想定される」内容です。



**注意**

誤った取り扱いをすると、「人が傷害を負う可能性および物的損害※の発生が想定される」内容です。

●お守りいただく内容を絵表示で区分し、説明しています。



してはいけない「禁止」の内容です。



必ず実行していただく「強制」の内容です。

※物的損害とは家屋・家財および家畜・ペットにかかわる拡大損害を示します。



**警告**



火気禁止

たばこなどの火気類を近づけない  
火災の原因となります。



**注意**



禁止

商品の上に乗ったり、重い物を載せない  
割れてけがのおそれがあります。  
商品に強い力や衝撃を与えない  
商品が破損・落下してけがのおそれがあります。  
落下して破損するおそれのある物は入れない  
収納物が落下・破損してけがのおそれがあります。

天井の上に物を載せない  
落下してけがのおそれがあります。  
重量物やかたい物は収納しない  
落下した収納物によりけがのおそれがあります。  
商品にぶら下がらない  
商品が外れてけがのおそれがあります。



必ず守る

中に収納する物は、4kg(バック(露出)タイプは6kg)以内に  
商品が破損・落下してけがのおそれがあります。

## 使用上のご注意

商品のお手入れをするときは、適量に薄めた中性洗剤を使用し、次のものは使わない  
酸性洗剤、塩素系洗剤、アルカリ性洗剤、トイレ・バス用洗剤、住宅用洗剤、ベンジン・シンナー・アセトン、クレンザー、ナイロンたわしなど  
表面に傷がついたり、変色や変質の原因となります。

洗剤類を収納する場合は、必ずキャップを閉める  
洗剤類の液漏れや気化ガスが収納内を侵し、故障・腐食の原因となります。

商品に消臭剤や芳香剤、石けんや洗剤などを噴霧したり  
こぼしたりしない  
付着した場合は、水でぬらしてよく絞った柔らかい布などで速やかにふき取ってください。表面材のひび割れ・変色の原因となります。

扉にテープなど、粘着性のある物をはらない  
表面仕上げのはがれ、変色の原因となります。

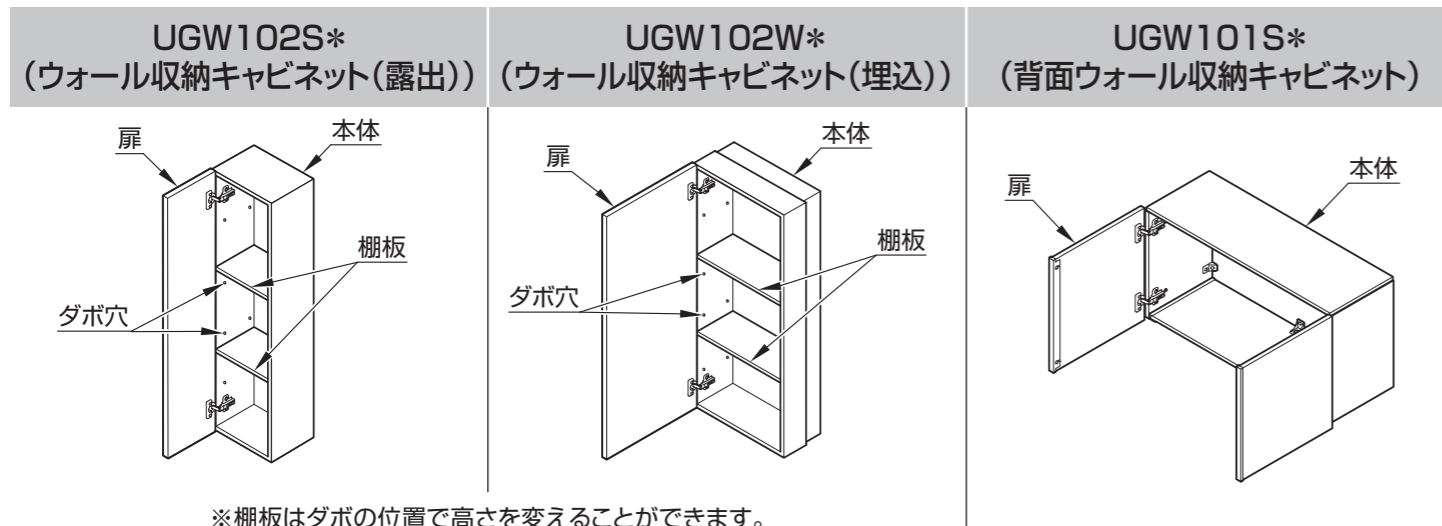
異常高温になる場所への設置はさける  
ストーブなど近づけないように注意する。ヘアドライヤーの熱風を直接当てない。変形・変色の原因となります。

直射日光が当たらないようにする  
変色の原因となります。

商品本体は乾いた布やトイレットペーパーなどでふかない  
傷つきの原因となります。

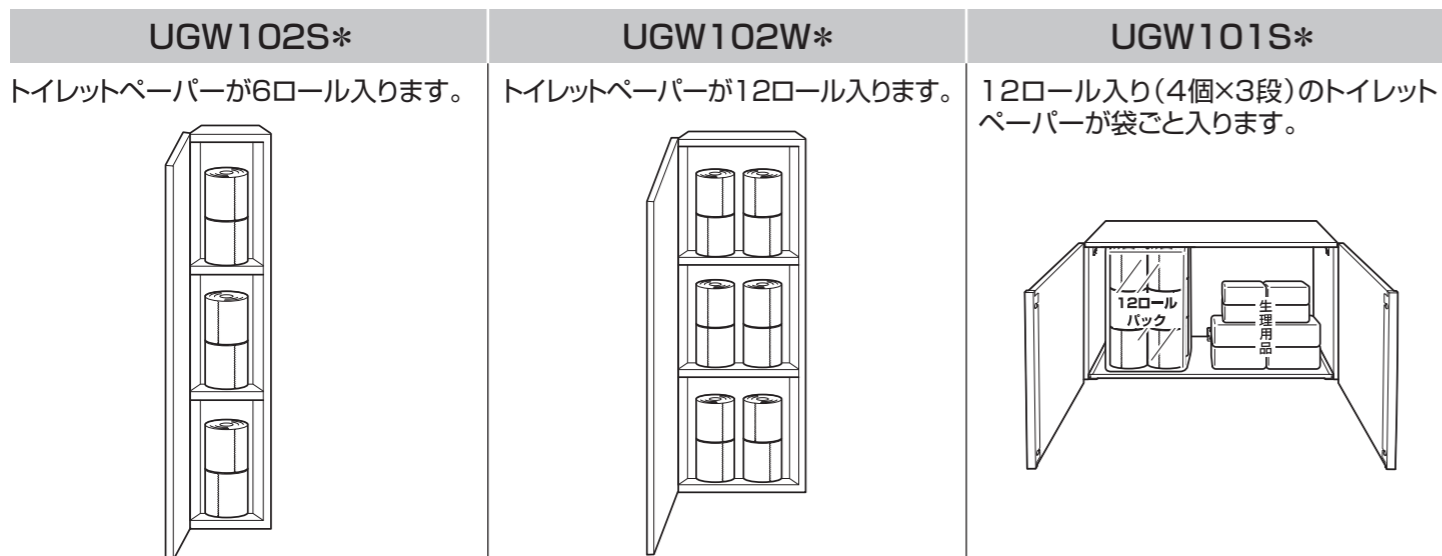
木質製の商品に水や洗剤がかかったときは、すぐにふき取る  
表面材のはがれや変形の原因となります。

# 各部のなまえ



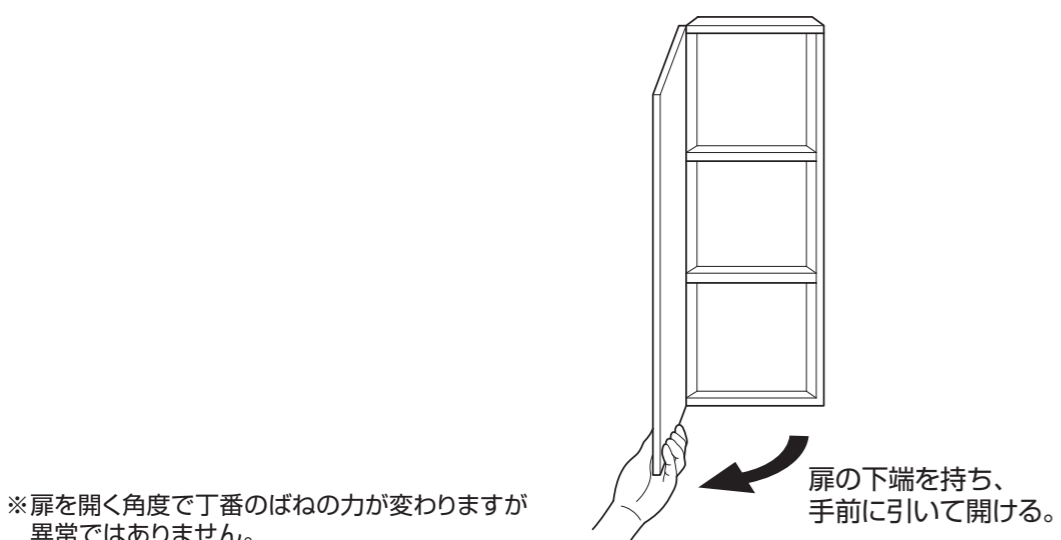
# 使いかた

## 収納について



※トイレットペーパーは、外径120mm×高さ114mmで設定しています。

## 扉の開けかた



# お手入れ方法

通常のお手入れ	汚れがひどいときのお手入れ
水または、ぬるま湯に浸した布をかたく絞ってからふいてください。	適量に薄めた中性洗剤を含ませた布でふき取ったあと、水ぶきし乾いた布などで水分をきれいにふき取ってください。それでも落ちない油性の汚れは、エチルアルコール(薬用アルコール薬局で購入できます)でふいてください。

## お手入れの際の注意事項

- 商品表面を傷つける以下のものは使用しないでください。
- ・酸性洗剤、アルカリ性洗剤、塩素系漂白剤
  - ・シンナー、ベンジン、アセトンなどの溶剤
  - ・クレンザー、磨き粉など粗い粒子を含んだ洗剤
  - ・ナイロンたわし、ブラシなど

# スライド丁番の調整方法

扉の調整はご自身で調整いただくか、取付店にご相談ください。  
なお、TOTOメンテナンス(株)においても扉調整を承っておりますが有料作業になります。

### 前後を調整

- ① ゆるめる (左回し)
- ② 扉を動かす
- ③ 締める (右回し)

※イラストは右開きです。左開きも同様です。

### ⚠ 注意

調整後固定ねじをしっかりと締め付けてゆるみのないことを確認する  
締め付けていない場合は、扉が外れるおそれがあります。

必ず守る

### 左右を調整 (右開き)

ねじを回すと、扉が動く。

### 左右を調整 (左開き)

ねじを回すと、扉が動く。

# 仕様

キャビネット	本体・扉・棚板	木質製+シート張り
--------	---------	-----------

## 建築基準法に基づくホルムアルデヒド発散区分などに関する表示

ホルムアルデヒド発散区分	構成材料	ホルムアルデヒド発散建築材料	発散区分	VOC放散性能	4VOC*基準適合(木質建材)
F☆☆☆☆ (住宅部品表示ガイドラインによる)	木質製、接着剤		F☆☆☆☆	表示ルール	住宅部品 VOC 表示ガイドラインによる

※4VOC：トルエン、キシレン、エチルベンゼン、スチレン