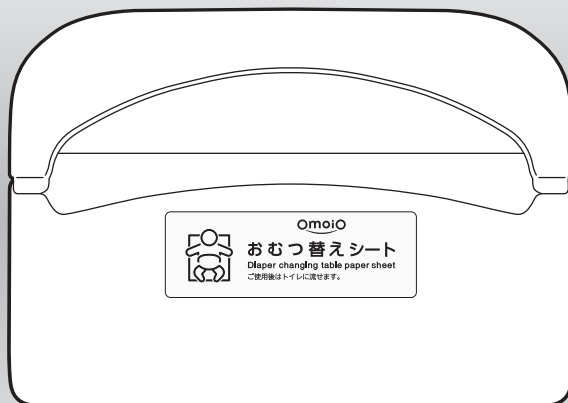


# 取扱・施工説明書 おむつ替えシート オムツっ子シートペーパーホルダー

このたびは、オモイオ製品をお買い求めいただきありがとうございます。  
ご使用前に、この取扱・施工説明書(本書)をよくお読みのうえ正しくお使いください。  
また、お読みになった後は、本書を大切に保管してください。  
本書に記載されている以外の方法で、使用しないでください。  
不適切な使用により事故が発生した場合、当社は責任を負いかねますので、あらかじめご了承ください。  
本書のイラストは説明の便宜上、一部仕様が異なる場合があります。



## 取扱説明書

1~2 ページ

安全上のご注意(ご使用前にお読みください)-----	1 ページ
製品について-----	1 ページ
ご使用方法-----	2 ページ
日ごろのお手入れ方法-----	2 ページ

## 施工説明書

3 ページ

梱包内容-----	3 ページ
施工方法-----	3 ページ

安全上のご注意

ご使用前に、この「安全上のご注意」をよくお読みのうえ、正しくお使いください。

■本書について

「警告」、「注意」の表示は、これらの注意事項が守られなかった場合に予想される危害・損害の切迫度の大きさにより区分したものです。

大変重要な内容ですので必ずお読みください。

表示	表示の内容
⚠警告	誤った取り扱いをすると、ご使用者が死亡または重症を負う可能性が想定されます。
⚠注意	誤った取り扱いをすると、ご使用者が障害を負ったり、物的損害が生じる可能性が想定されます。
🚫禁止	製品の取り扱いにおけるしてはいけない禁止行為です。

■施設・管理者のかたへ

⚠警告	製品を改造しない。 製品の強度が保たれないだけでなく、ケガや重大な事故の原因になり危険です。
	製品を安全にご使用いただくために、日常点検をお願いします。 点検を怠った場合、製品の劣化や破損部分が発見されず、ケガや重大な事故の原因になります。

⚠注意	故障ならびに破損した製品は、ご使用させないでください。 ケガや事故につながるおそれがあります。 故障を発見した場合は、ただちに「使用中止」をお知らせする表示を設置し、株式会社水上 オモイオ事業部までご連絡ください。
-----	---

■ご使用上のご注意

下記の内容に沿って、正しくご使用ください。

⚠警告	
⚠	火気の近くでご使用しないでください。火災の原因になります。
🚫	シートペーパー取り出し口に、タバコ及び火気類を投入しないでください。火災の原因になります。
🚫	取扱説明書以外の使い方をしない。
🚫	乱暴な取り扱いは避けてください。事故、故障、破損の原因になる恐れがあります。

⚠注意：ご使用者への注意喚起

※上記の注意事項を守らない場合、ご使用者が障害を負う可能性があります。


🚫禁止：してはいけない行為

※上記の禁止事項を守らない場合、故障や破損の原因になり、重大な事故につながる可能性があります。

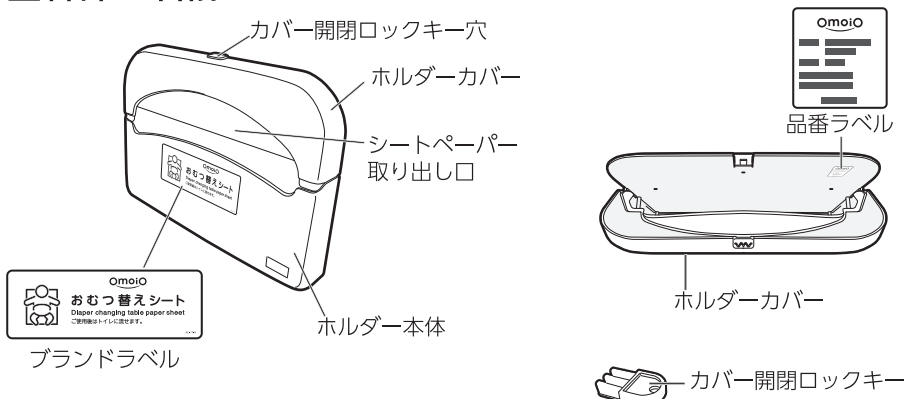
製品について

本製品は、おむつ交換の際にお子さまの下に敷くペーパーシートをストックするホルダーです。

■製品仕様

製品	
製品名	オムツ交換シートペーパーホルダー
品番	TS-SH
タイプ	壁掛けタイプ
サイズ	W420 x D60 x H290mm
色	ホワイト
材質	ABS樹脂

■各部の名前

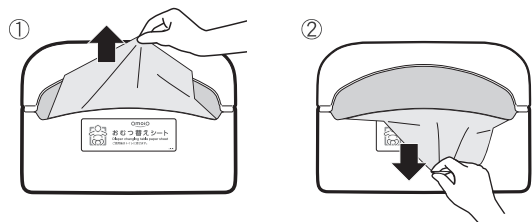


製品の品質向上のため、予告なく仕様変更する場合がありますのでご了承ください。

## ご使用方法

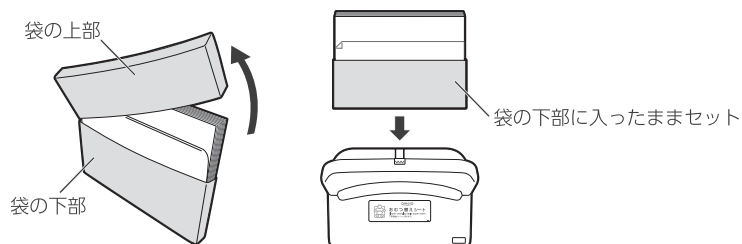
## ■シートペーパーの取り出し方

- ①シートペーパーを半分まで引き上げてください。
- ②そのまま下に引き下げると簡単に取り出せます。



## ■シートペーパーのセット方法

- ・シートペーパーの袋の上部をミシン目にそってきれいに切り取り、ホルダー本体に袋の下部と一緒にセットしてください。



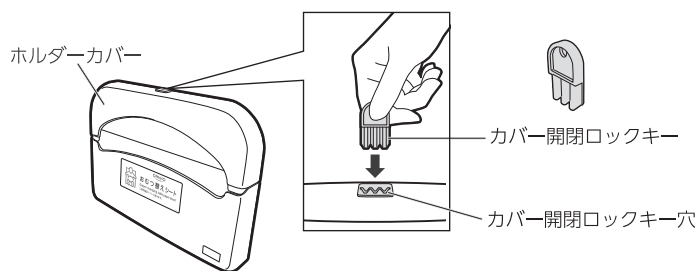
## ■シートペーパーのご使用方法

- ①おむつ交換台にシートペーパーを敷いてください。(両面どちらでも可能)
- ②お子さまをシートペーパーの上に寝かせてください。
- ③ベルト・バックルを装着してください。
- ④ご使用後はシートペーパーを破棄してください。(トイレに流せます。)



## ■カバー開閉ロックの解除方法

- ・カバー開閉ロックキー穴にカバー開閉ロックキーを差し込み強く押してホルダーカバーを開けてください。



## 日ごろのお手入れ方法

設置後は、製品を安心してご使用いただくために、定期的に清掃・点検をおこなってください。

## ■お手入れ方法

## ・通常のお手入れ方法

- ① 柔らかい布に清潔な水、またはぬるま湯を含ませ、かたく絞ってからふいてください。
- ② 乾いた布で、十分にふき取ってください。

## ・汚れがひどいときのお手入れ方法

- ① 適度に薄めた中性洗剤を含ませた布でふき取ってください。
- ② 柔らかい布に清潔な水、またはぬるま湯を含ませ、かたく絞ってから洗剤をふき取ってください。
- ③ 乾いた布で、十分にふき取ってください。

## △注意

製品の表面を痛める恐れのある下記のものを使用しないでください。

- ・ クレンザー、磨き粉などの粒子を含んだ洗剤
- ・ 酸性洗剤、アルカリ性洗剤、塩素系漂白剤
- ・ ナイロンたわし、ブラシなど
- ・ シンナー、ベンジンなどの溶剤

## ■廃棄する場合

- ・ 製品を廃棄する場合は、廃棄物処理法に基づき適正な廃棄をお願いいたします。

製品のお問い合わせは  
株式会社水上 オモイオ事業部

大阪本社  
〒542-0082  
大阪市中央区島之内 2-7-22  
TEL : 06-6211-1179  
FAX : 06-6211-1175  
mail : info@omoio.jp

東京本店  
〒135-0024  
東京都江東区清澄 1-4-12  
TEL : 03-3643-1370  
FAX : 03-3643-2377

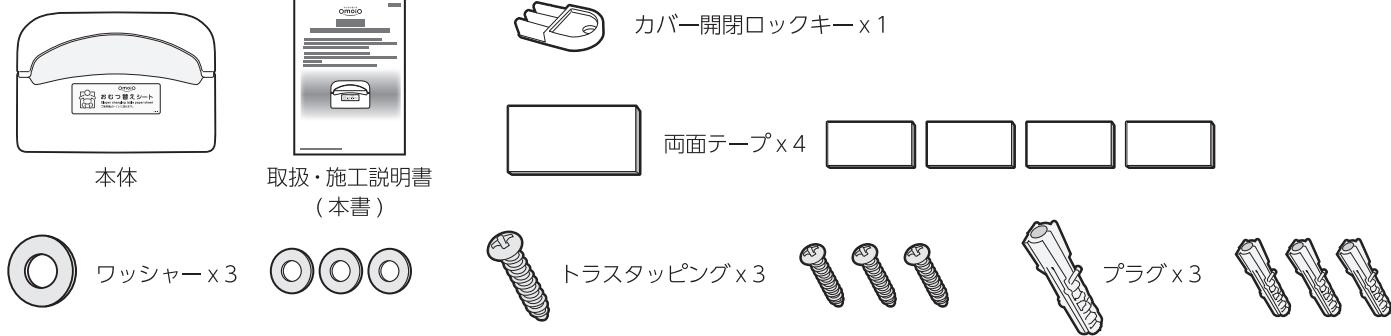
九州支店  
〒812-0897  
福岡市博多区半道橋 1-18-17  
TEL : 092-441-1977  
FAX : 092-477-3014



製品を安心してご使用いただくため  
ユーザー登録をお願いいたします。

<https://www.omoio.jp>

## 梱包内容



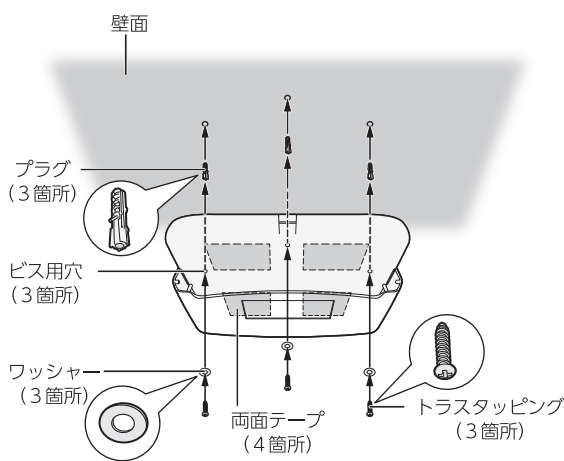
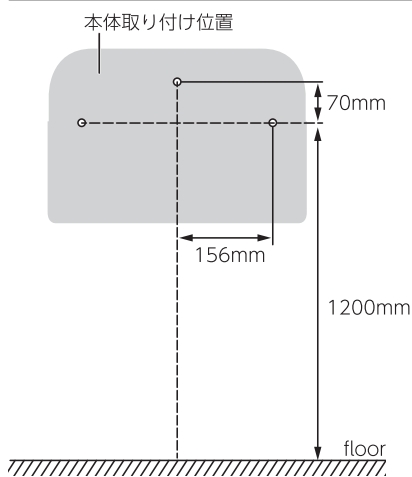
## ■内容物の確認のお願い

- ✓ 製品等を梱包箱から取り出し、傷等がないか確認してください。
- ✓ 金具等が揃っているか確認してください。

## 施工方法

### ■ご使用しやすい高さに設置

ホルダー本体裏側のビス用穴(下2箇所)が床面から1200mmの位置が適切な高さです。



- ① 本体のビス用穴(3箇所)の位置に合わせて壁面にプラグ用の穴をあける。
- ② 付属のトラスタッピング、ワッシャー、プラグ両面テープを使用して本体ホルダーを壁面にしっかりと固定する。
- ③ 本体にぐらつきがないか確認する。

※イラストは説明の便宜上ホルダーカバーを取り外した状態にております。

### 両面テープの貼り方

剥離紙  
剥離紙  
製品背面

壁面に凹凸がなく、剥がれやすい塗装および壁紙などの処理がされていない場合は付属の両面テープ(4枚)のみで設置することができます。

※設置面の汚れやほこりをふき取ってから設置してください。  
※両面テープは必ず4枚ご使用ください。