

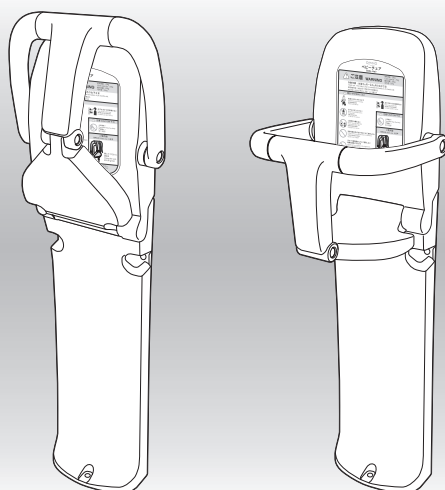
取扱・施工説明書

収納式ベビーチェア

まっててねC1

平面・コーナー兼用

このたびは、オモイオ製品をお買い求めいただきありがとうございます。
ご使用前に、この取扱・施工説明書(本書)をよくお読みのうえ正しくお使いください。
また、お読みになった後は、本書を大切に保管してください。
本書に記載されている以外の方法で、使用しないでください。
不適切な使用により事故が発生した場合、当社は責任を負いかねますので、あらかじめご了承ください。
本書のイラストは説明の便宜上、一部仕様が異なる場合があります。



取扱説明書 1~3 ページ

安全上のご注意(ご使用前にお読み下さい)	1 ページ
製品について	2 ページ
ご使用方法	3 ページ

施工説明書 4~9 ページ

安全上のご注意(施工前にお読み下さい)	4 ページ
設置スペース	4 ページ
梱包内容	5 ページ
製品サイズ	5 ページ
平面壁に設置する場合の施工方法	6~7 ページ
コーナー壁に設置する場合の施工方法	8~9 ページ

保証書 10 ページ

安全上のご注意

ご使用前に、この「安全上のご注意」をよくお読みのうえ、正しくお使いください。

■本書について

「警告」、「注意」の表示は、これらの注意事項が守られなかった場合に予想される危害・損害の切迫度の大きさにより区分したものです。

大変重要な内容ですので必ずお読みください。

表 示	表 示 の 内 容
⚠警告	誤った取り扱いをすると、ご使用者が死亡または重症を負う可能性が想定されます。
⚠注意	誤った取り扱いをすると、ご使用者が障害を負ったり、物的損害が生じる可能性が想定されます。
🚫禁止	製品の取り扱いにおけるしてはいけない禁止行為です。

■施設・管理者のかたへ

⚠警告	製品を改造しない。 製品の強度が保たれないだけでなく、ケガや重大な事故の原因になり危険です。
	製品を安全にご使用いただくために、日常点検をお願いします。 点検を怠った場合、製品の劣化や破損部分が発見されず、ケガや重大な事故の原因になります。
⚠注意	故障ならびに破損した製品は、ご使用させないでください。 ケガや事故につながるおそれがあります。 故障を発見した場合は、ただちに「使用中止」をお知らせする表示を設置し、株式会社水上 オモイオ事業部 (P.10) までご連絡ください。

■ご使用上のご注意

下記の内容に沿って、正しくご使用ください。

⚠警告	
⚠	お子さまから目を離さない。
⚠	ご使用中は離れない。
⚠	お子さまを座面に立たせたり、サークル(手すり)の上に乗ったり物を置いたりしない。
⚠	お子さまをベビーチェアの上で遊ばせない。
🚫	取扱説明書以外の使い方をしない。
🚫	ベビーチェアにもたれたり、ぶら下がったり、腰をかけたりしない。
🚫	ベビーチェアに重量物を載せない。
🚫	生後5ヵ月から24ヵ月までのお子さま以外はご使用しない。
🚫	製品に水などをかけたり、極度の湿気を与えたりしない。
🚫	火気の近くに設置しない。

⚠注意：ご使用者への注意喚起

※上記の注意事項を守らない場合、ご使用者が障害を負う可能性があります。

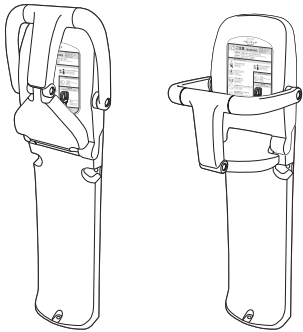
🚫禁止：してはいけない行為

※上記の禁止事項を守らない場合、故障や破損の原因になり、重大な事故につながる可能性があります。

製品について

本製品は、施設等に設置する折りたたんで収納できるベビーチェアです。

製品仕様

製品		
製品名	まっててねC1 平面・コーナー兼用 スタンドセット (スチール) まっててねC1 平面・コーナー兼用 スタンドセット (ステンレス)	
品番	TS-C1 / TS-C1-SUS	
タイプ	収納式	
対象年齢	生後5ヵ月～24ヵ月	
使用耐荷重	25kg	
サイズ	(収納時) W305 × D172 × H974 mm	(使用時) W305 × D283 × H960 mm
色	ホワイト	
材質	ポリプロピレン・スチール (ステンレス: TS-C1-SUSのみ)	

製品の品質向上のため、予告なく仕様変更する場合がありますのでご了承ください。

各部の名前

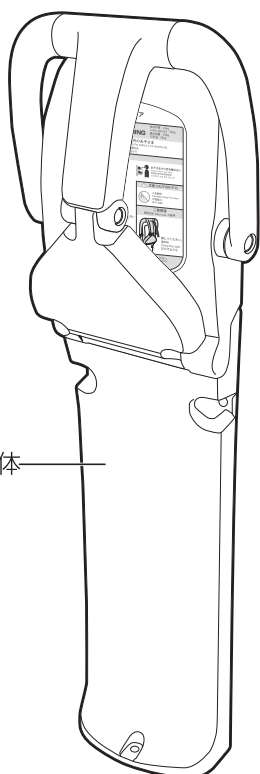


ご注意ラベル-A



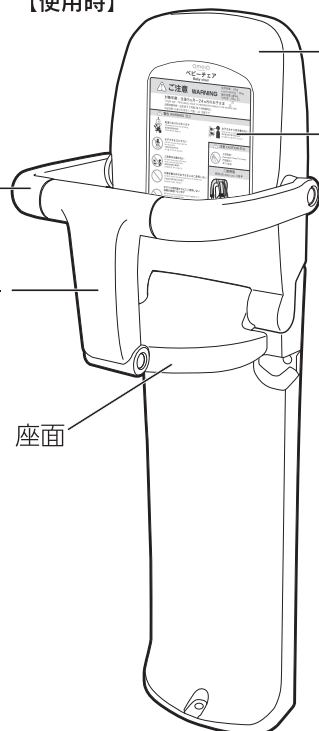
ご注意ラベル-B

【収納時】



ベビーチェア本体

【使用時】



サークル
(手すり)

股ストッパー

座面

背もたれ



ご使用方法ラベル

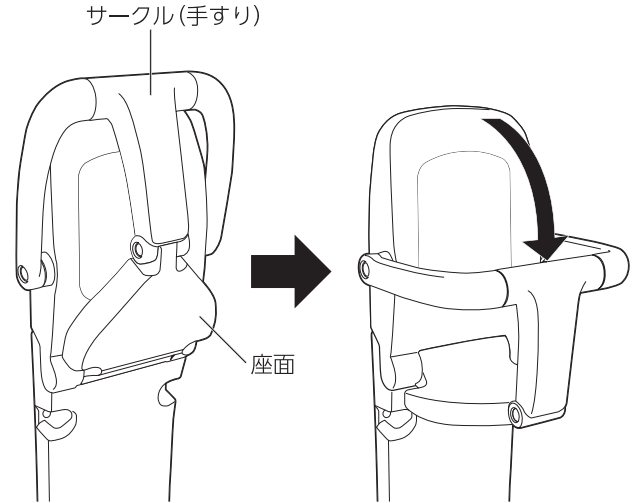


「ベビーチェア」が
設置されています。

設置ラベル

■ 座面の開き方

- ・サークル(手すり)を手前に押し下げると座面が水平になります。



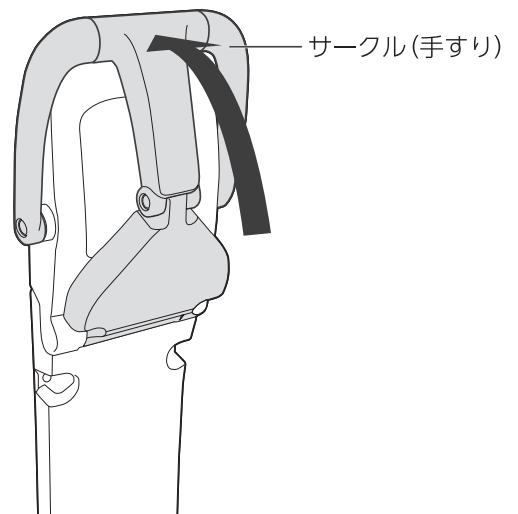
■ お子さまの座らせ方

- ・お子さまの足を、股ストッパーの左右前方に、出した状態で座らせてください。



■ 座面の閉じ方

- ・サークル(手すり)を押し上げ、もとの位置に戻してください。



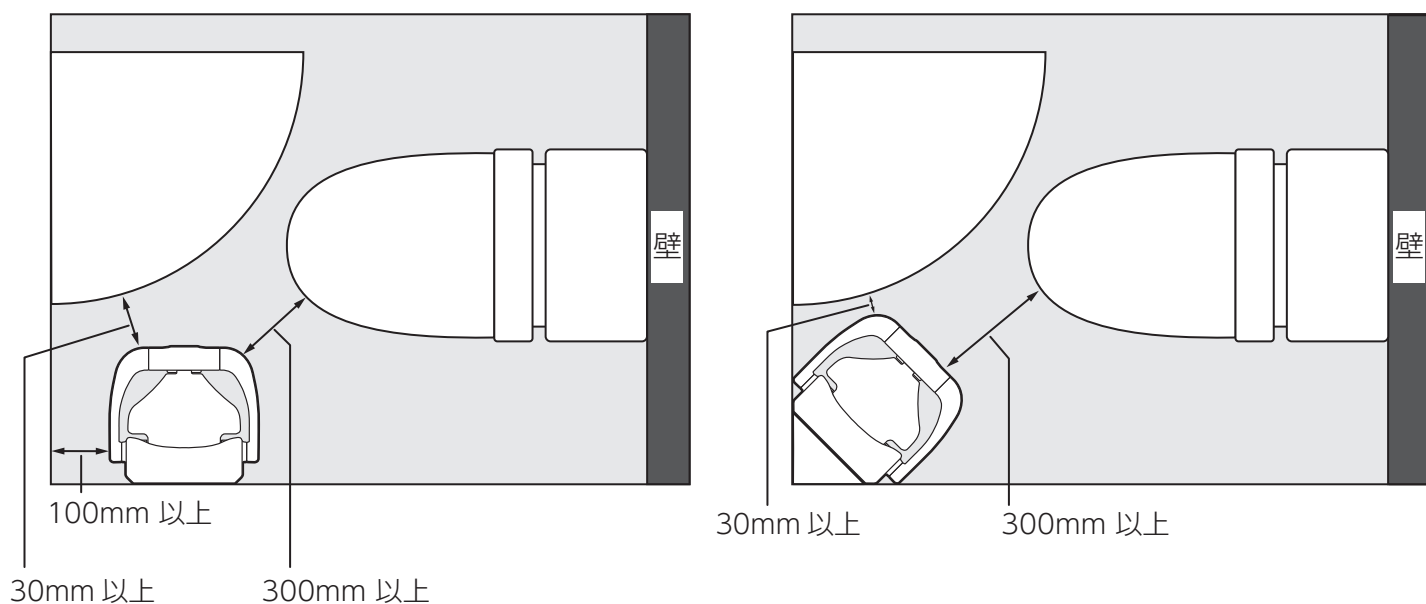
安全上のご注意

- 安全のために、必ずこの**施工説明書**をよくお読みのうえ、正しく設置してください。
- 製品を確実に設置するために、専門の施工業者が設置することを推奨します。
- 製品が正しく設置されていない状態での事故、破損等について当社は一切の責任を負いません。
- スマートプラグ[®]はコンクリート層へ確実に正しく固定してください。

※スマートプラグ[®]はサンコーテクノ株式会社の登録商標です。

設置スペース

- 設置前に製品を使用するために必要なスペースを考慮に入れてください。



⚠ 警告

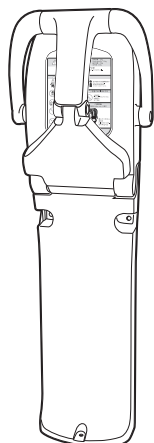
段差のある壁や床に設置しない。
転倒し、ケガや重大な事故の原因になります。

トイレ個室に設置する場合、トイレ使用者がお子さまから目を離さないですむように必ず対面になるように設置してください。

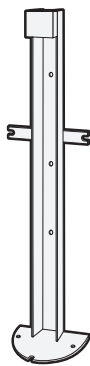
⚠ 注意

ドアが接触する位置に設置しないでください。
使用の妨げになるだけでなく、製品が破損する原因になります。

梱包内容



本体



スタンドフレーム



取扱・施工説明書 (本書)



日常点検チェックシート



ご注意ラベル-A



ご注意ラベル-B



設置ラベル



皿小頭ねじ × 2



化粧キャップ × 3



化粧キャップ
ワッシャー × 3



サラタッピング × 3



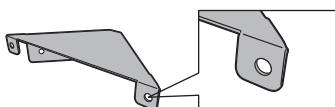
トラスタッピング × 6



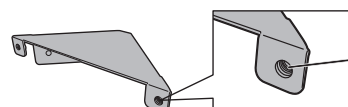
スマートプラグ® × 8



六角アプセット × 2



三角コーナープレート(ナットなし)



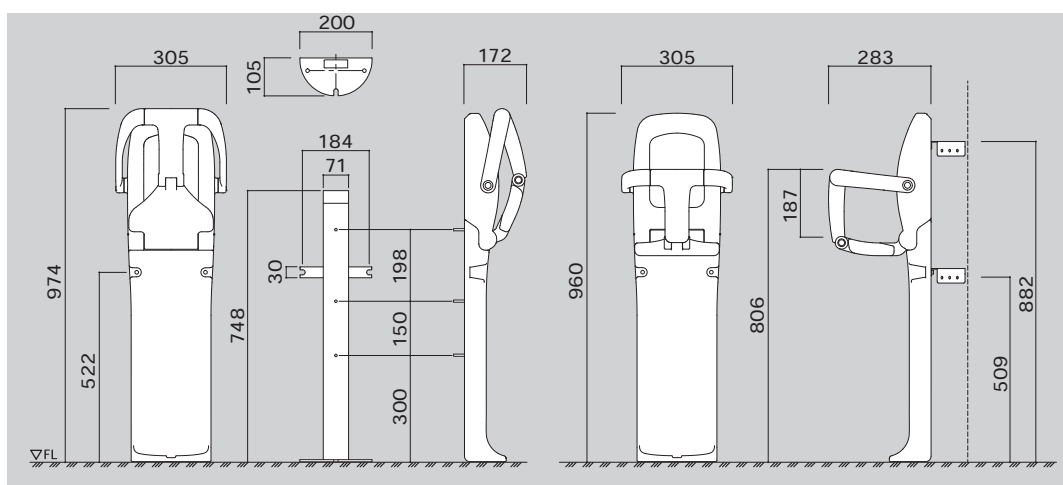
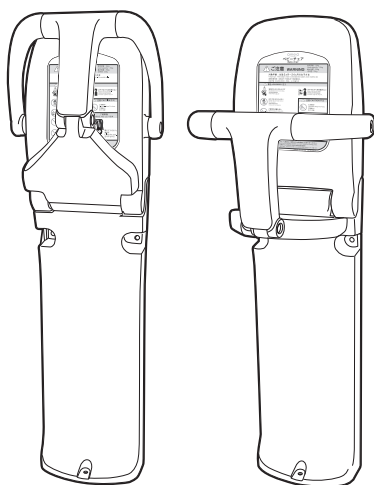
三角コーナープレート(ナットあり)

ナット

内容確認のお願い

- ✓ 製品等を梱包箱から取り出し、傷等がないか確認してください。
- ✓ 金具等が揃っているか確認してください。

製品サイズ



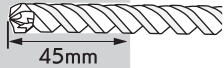

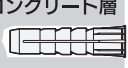
平面壁に設置する場合の施工方法

ステップ 1- スタンドフレームを設置する

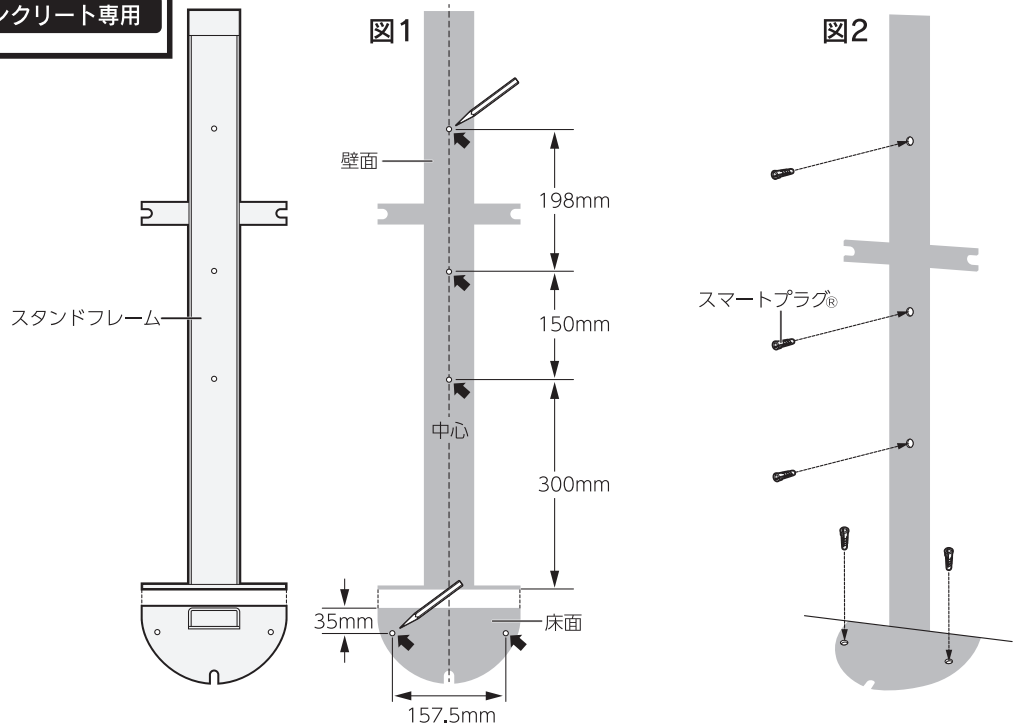
❗ コンクリート下地に設置する場合は、あらかじめスマートプラグ®を施工してください。

スマートプラグ®の施工方法

- ・壁面にスタンドフレームをあて、スマートプラグ®を打ち込むためのしるしを壁面(3箇所)および床面(2箇所)につける。図1
- ・壁面(3箇所)および床面(2箇所)にスマートプラグ®を打ち込む。図2

スマートプラグ®の施工方法 1 穿孔		2 清掃		3 挿入	
 コンクリート層 45mm	・穿孔径：8.0mmφ ・穿孔深さ：45mm ・8.0mm ドリルビットを使用	 コンクリート層	ダストポンプで コンクリート粉 を取り除きます。	 コンクリート層	スマートプラグ®を 挿入します。



 スマートプラグ® × 5 **コンクリート専用**

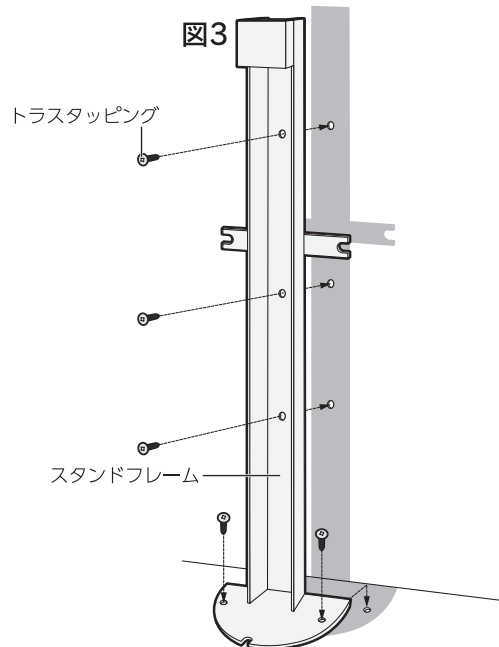


❗ 注意   壁もしくは床の下地が木または軽鉄の場合、スマートプラグ®は使用しない。

※スマートプラグ®はコンクリート(壁および床)設置用部品です。

- ・トラスタッピングでスタンドフレームを壁面(3箇所)および床面(2箇所)に確実に打ち込む。図3


 トラスタッピング × 5



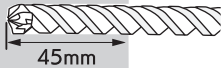

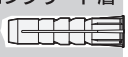
平面壁に設置する場合の施工方法

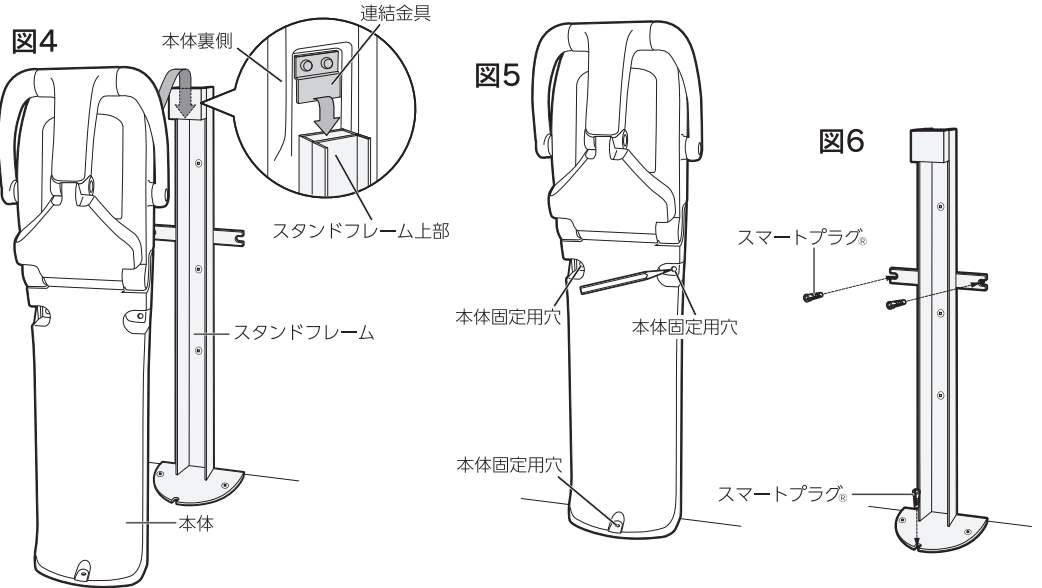
ステップ 2- 本体を取り付ける

❗ コンクリート下地に設置する場合は、あらかじめスマートプラグ®を施工してください。

スマートプラグ®の施工方法

- ・ 本体裏側の連結金具をスタンドフレーム上部にかける。図4
- ・ 本体固定用穴(3箇所)にスマートプラグ®を打ち込むためのしるしをつける。図5
- ・ しるしをつけた箇所にスマートプラグ®を打ち込む。図6

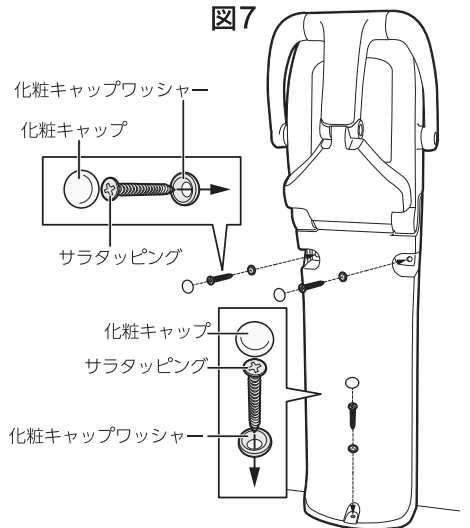
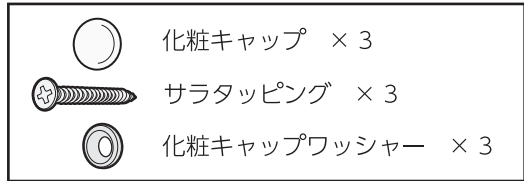
スマートプラグ®の施工方法 1 穿孔		2 清掃		3 挿入	
コンクリート層  45mm	・ 穿孔径：8.0mmφ ・ 穿孔深さ：45mm ・ 8.0mm ドリルビットを使用	コンクリート層 	ダストポンプで コンクリート粉 を取り除きます。	コンクリート層 	スマートプラグ®を 挿入します。



❗ 注意   壁もしくは床の下地が木または軽鉄の場合、スマートプラグ®は使用しない。

※スマートプラグ®はコンクリート(壁および床)設置用部品です。

- ・ 本体をスタンドフレームに取り付け、サラタッピング(3箇所)で固定する。図7

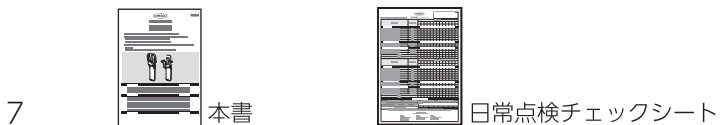
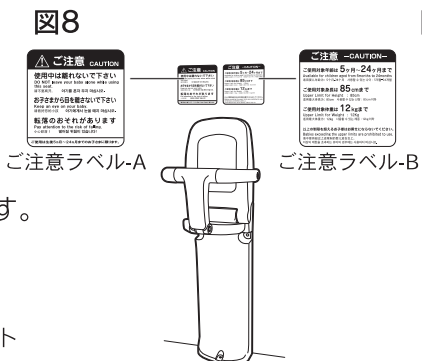


❗ 設置後の確認 (必ず行うこと)

- ✓ 異音、ガツキ等がないか開閉を繰り返し確認する。
- ✓ 開閉がスムーズに行えるか確認する。

ステップ 3- 施工完了

- ① 製品設置後製品の近くに「ご注意ラベル-A・B」を貼り付ける。図8
- ② 入り口などの見やすい場所に「設置ラベル」を貼り付ける。図9
- ③ 施設管理者に本書と日常点検チェックシートを渡す。



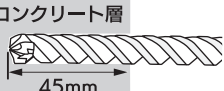

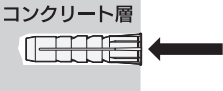
コーナー壁に設置する場合の施工方法

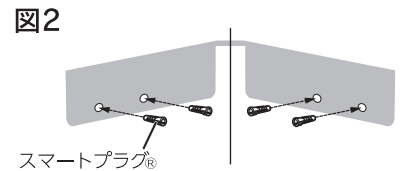
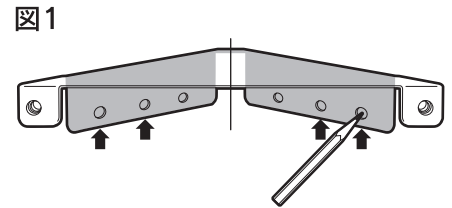
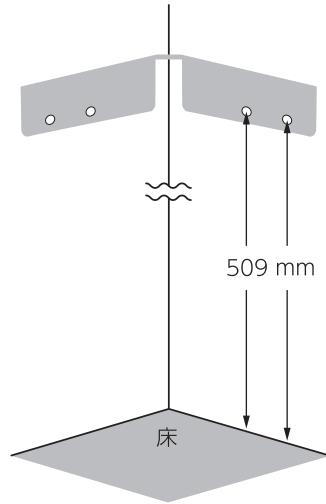
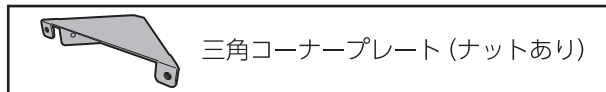
ステップ 1- 三角コーナープレート(ナットあり)をコーナー壁に設置する



❗ コンクリート下地に設置する場合は、あらかじめスマートプラグ®を施工してください。

スマートプラグ®の施工方法

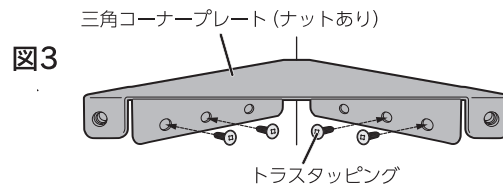
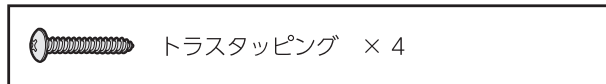
- ・壁面に三角コーナープレート(ナットあり)をあて、スマートプラグ®を打ち込むためのしるし(4箇所)をつける。図1
- ・壁面(4箇所)にスマートプラグ®を打ち込む。図2

スマートプラグ®の施工方法 1 穿孔		2 清掃		3 挿入	
 <p>45mm</p>	<ul style="list-style-type: none"> ・穿孔径：8.0mmφ ・穿孔深さ：45mm ・8.0mm ドリルビットを使用 		<p>ダストポンプで コンクリート粉 を取り除きます。</p>		<p>スマートプラグ®を 挿入します。</p>



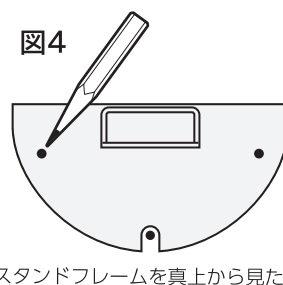
❗ 注意   壁もしくは床の下地が木または軽鉄の場合、スマートプラグ®は使用しない。
※スマートプラグ®はコンクリート(壁および床)設置用部品です。

- ・トラスタッピングで三角コーナープレート(ナットあり)を壁面(4箇所)に確実に打ち込む。図3

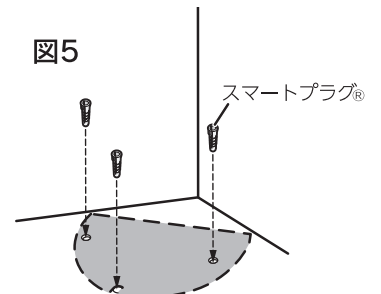




ステップ 2- スタンドフレームを設置する

- ・設置した三角コーナープレート(ナットあり)にスタンドフレームをあて、床面にスマートプラグ®を打ち込むためのしるし(3箇所)をつける。図4
- ・床面(3箇所)にスマートプラグ®を打ち込む。図5

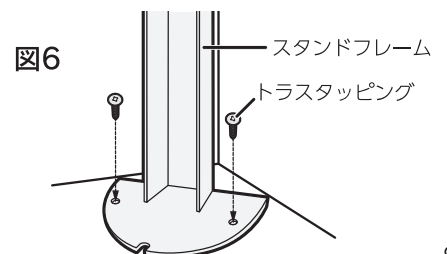
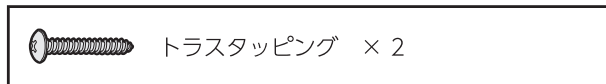


スタンドフレームを真上から見た図



❗ 注意   壁もしくは床の下地が木または軽鉄の場合、スマートプラグ®は使用しない。
※スマートプラグ®はコンクリート(壁および床)設置用部品です。

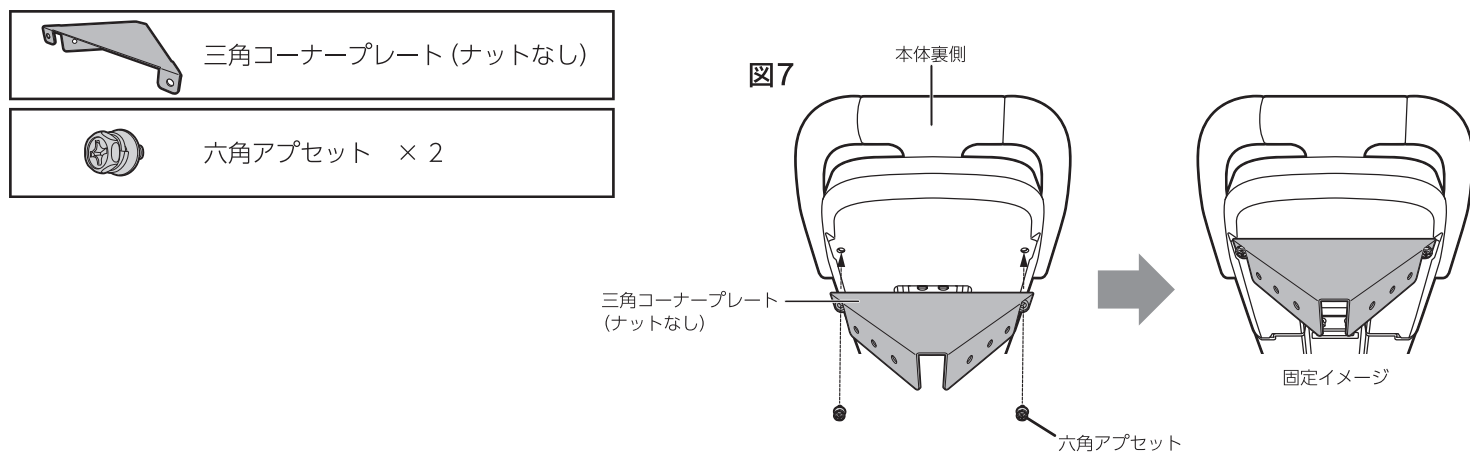
- ・トラスタッピングでスタンドフレームを床面(2箇所)に確実に打ち込む。図6



コーナー壁に設置する場合の施工方法

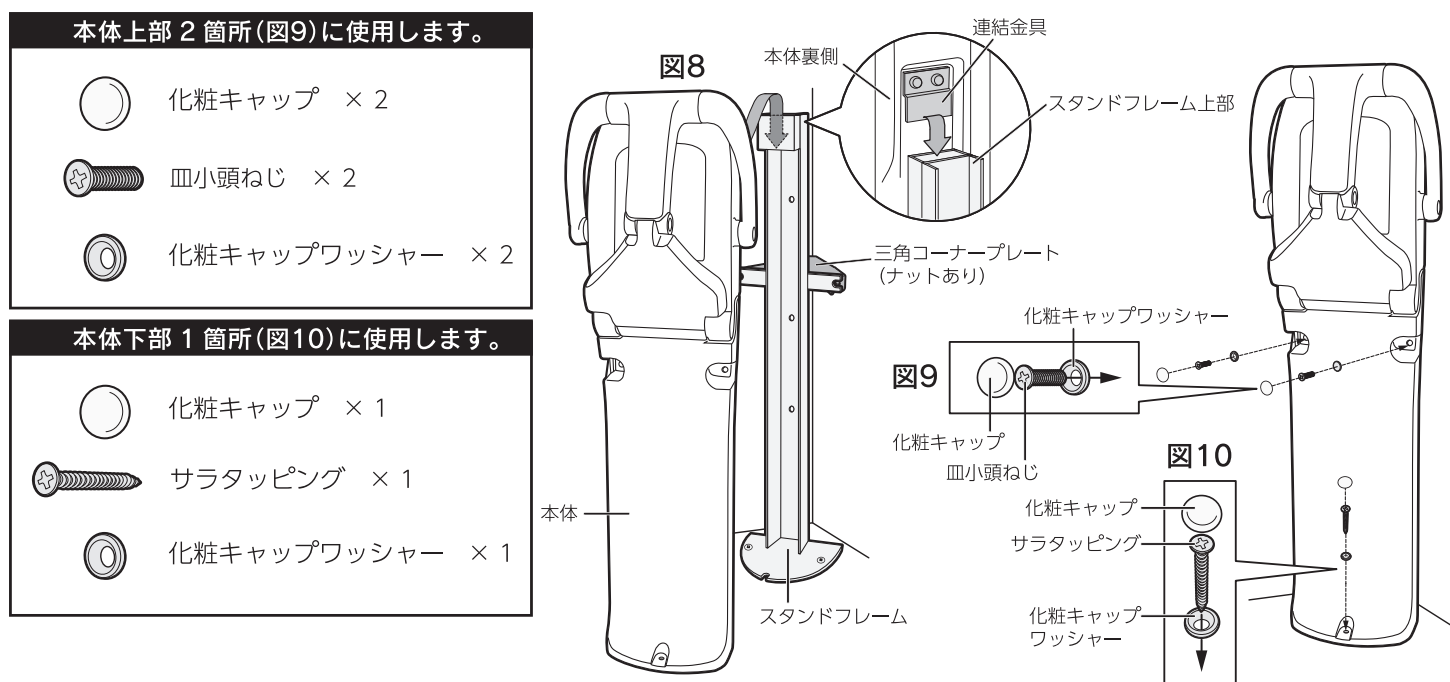
ステップ 3- 三角コーナプレート(ナットなし)を本体に固定する

・三角コーナプレート(ナットなし)を本体裏側にあて、六角アプセット(2箇所)で固定する。図7



ステップ 4- 本体を取り付ける

・本体裏側の連結金具をスタンドフレーム上部にかける。図8
 ・本体上部(2箇所)と三角コーナプレート(ナットあり)を皿小頭ねじ(2箇所)で固定する。図9
 ・床面と本体下部(1箇所)をサラタッピング(1箇所)で固定する。図10

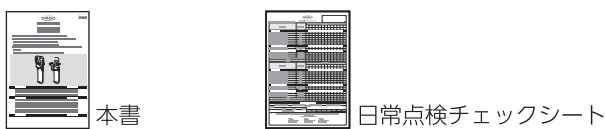
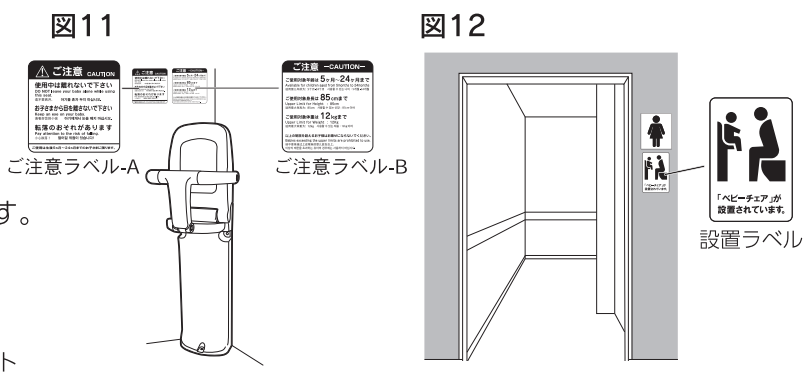


! 設置後の確認 (必ず行うこと)

- ✓ 異音、ガタツキ等がないか開閉を繰り返し確認する。
- ✓ 開閉がスムーズに行えるか確認する。

ステップ 5- 施工完了

- ① 製品設置後製品の近くに「ご注意ラベル-A・B」を貼り付ける。図11
- ② 入り口などの見やすい場所に「設置ラベル」を貼り付ける。図12
- ③ 施設管理者に本書と日常点検チェックシートを渡す。



製品のお問い合わせは
株式会社水上 オモイオ事業部

大阪本社
〒542-0082
大阪市中央区島之内 2-7-22
TEL : 06-6211-1179
FAX : 06-6211-1175
mail : info@omoio.jp

東京本店
〒135-0024
東京都江東区清澄 1-4-12
TEL : 03-3643-1370
FAX : 03-3643-2377

九州支店
〒812-0897
福岡市博多区半道橋 1-18-17
TEL : 092-441-1977
FAX : 092-477-3014



製品を安心してご使用いただくため
ユーザー登録をお願いいたします。
<https://www.omoio.jp>



株式会社水上 オモイオ事業部

Copyright © MIZUKAMI CO.,Ltd All Rights Reserved.

MADE IN JAPAN