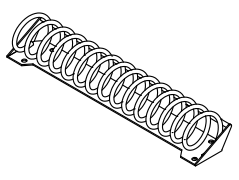


■梱包箱を開けて下記の部品を確認してください。

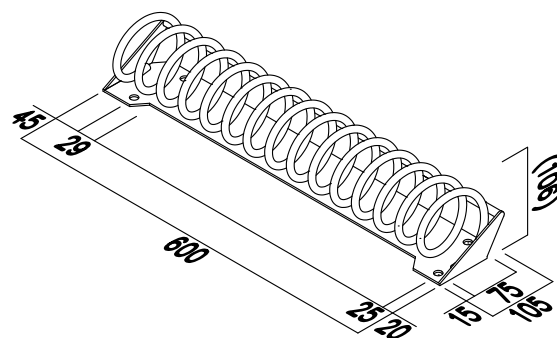
・ Pablo Spring / D-Spring 明細票

部品	数量	
本体	1	

■取付方法

①設置位置を決める

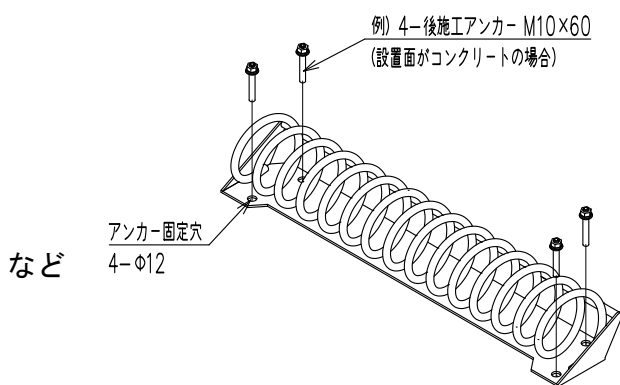
- ・ 使用する車両及び周囲の状況に合わせて本製品の設置位置を決める。
- ・ 設置位置が決まったら、本体の固定用穴位置をマーキングする。 <図1>参照



<図1>設置寸法

②アンカー固定

- ・ 設置面にあわせてアンカーの選定をする。  
※本体の固定用穴径は $\phi 12$ です。  
穴径に合ったアンカーを選定してください。  
M10のアンカーの使用を推奨いたします。
- 例) コンクリート設置の場合  
コンクリート用後施工アンカー-M10
- 例) アスファルト設置の場合  
アスファルト用ねじアンカー-M10
- ・ 使用するアンカーの固定方法に準じて、マーキングした位置にアンカーを施工する。 <図2>参照



<図2>アンカー固定

④ぐらつきがないことを確認して施工完了

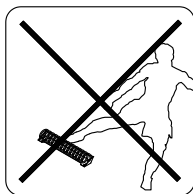
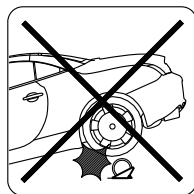
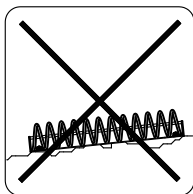
■取付に関する注意事項

- ・ 本取付説明書に記載したアンカーは一例です。  
使用するアンカーは専門の施工業者と御相談の上、選定をしてください。  
設置面の種類、厚み等によって適したアンカーは異なります。
- ・ 接着剤のみによる固定はしないでください。  
駐車時の衝撃により、本体が外れる恐れがあります。

**⚠ 注意事項**

本製品をより安全に永くご愛用していただくために、以下の事項をお守りください。

1. 本製品の対応車両は普通自動車までとなります。
2. 本製品の対応車両設定は、製品単体における強度によるものです。  
設置面・施工方法により固定部のゆるみ等が発生しないよう、専門の施工業者とお打ち合わせください。
3. 設置面・施工方法による製品のぐらつきや破損、またこれらに伴う損害について、  
当社はその責任を負わないものといたします。
4. 薄いアスファルト面や下地が柔らかい場所、砂地、砂利の場所での使用はできません。
5. 凹凸な面、坂道や一般道での使用はしないでください。
6. 製品の破損・損傷の原因となりますので、車両の乗り上げや乱暴な出し入れはしないでください。
7. タイヤ側面から本製品に当てると、タイヤがパンクしたり裂ける原因となります。  
本製品によるこれらの損害について、当社はその責任を負わないものといたします。
8. 車両の最低地上高によって、本製品と車体が干渉する場合があります。  
本製品寸法および駐車する車両の最低地上高に十分な隙間があることをご確認の上、ご使用ください。
9. 車止め以外の用途で使用しないでください。遊具等の用途で使用すると思わぬ事故につながる恐れがあります。
10. 本製品は表面を平滑に仕上げており滑りやすくなっております。上に乗る等の行為はしないでください。
11. 故意にひっぱったり揺らしたりしますと、固定部のゆるみ等により事故につながる恐れがあります。
12. 形状変形や怪我をする危険がありますので、蹴る等の危険行為はしないでください。
13. 狭い隙間の部分に指を挟まないようにお取扱いは注意してください。
14. 本製品は金属製品のため、夏場や直射日光下では表面温度が高温となる場合があります。  
素手や素足での接触、ペットの接触等には十分注意してください。



**■ お手入れ方法**

定期的なお手入れを行うことでより永くご愛用していただけます。

1. やわらかい布でから拭きしてください。
2. 汚れがひどい場合は、やわらかい布にうすめの中性洗剤をつけ、かたく絞って拭いてください。
3. シンナーやみがき粉をタワシを用いて清掃することは避けてください。  
塗装剥がれや傷・変色等の原因となります。
4. お手入れの際は安全を考慮しゴム手袋を着用して行ってください。

**■ 本製品の保証について**

この製品は、一般の自動車を駐車するものです。

特殊な車両や改造車等の駐車には適しておりませんので、無理に駐車しないでください。

無理に駐車し、本製品や車両が破損・損傷した場合、当社はその責任を負わないものといたします。

・保証期間

ご購入日から1年を保証期間としております。

・保証内容

保証期間中に、適切な使用状態において破損・損傷が発生した場合には  
次項(免責事項)の内容を除き無償にて修理及び交換いたします。

・免責事項(保証期間内でも次の様な場合は有償対応となります)

1. 車止め以外の用途で使用した場合による破損・損傷
2. 適切な使用、お手入れを行わなかった事による破損・損傷
3. 設置面・施工方法の起因による破損・損傷
4. 天災等の不可抗力により、製品の性能を超えた事による破損・損傷  
(地震、地盤沈下、火災、暴風、暴雨、洪水、雪崩れ、落雷等)
5. 結露・凍結・風による風切り音等、自然現象や使用環境に起因する現象
6. 海岸地域・温泉地等の塩害、工場地帯の粉塵等によるサビや腐食
7. 使用に伴う接触部分の擦れによる傷・塗装剥がれ、経年変化による塗装の変色、  
めっきの劣化やこれらに伴うサビの現象
8. 建築躯体の変形等、製品以外の不具合による破損・損傷
9. お客様自身による、分解・加工が起因となる破損・損傷
10. 犯罪行為等の第三者による破損・損傷

※修理又は移設等のご相談がございましたら  
お買い求めの販売店または工事店にお問い合わせください。

※安全ガイドは必ず  
お客様にお渡しください。