

取扱施工説明書

施工・使用前に必ずお読みください。

お読みになったあとは、いつでも見られるところに必ず保管してください。

このたびは、当社製品をお買い求めいただき、まことにありがとうございました。

安全上のご注意

施工・使用前に、下記注意事項をよくお読みの方え、正しくご使用ください。

ここに示した注意事項は、状況によって重大な結果(傷害・物損)に結び付く可能性があります。いずれも安全に関する重要な内容を記載していますので、必ずお守りください。

注意 取扱いを誤った場合に、使用者が軽傷を負うか、または物的損害が発生する危険な状態が生じることが想定されます。

お守りいただく内容の種類を、次の絵表示で区分し、説明しています。

必ず実行 必ず実行していただく「強制」を示します。

禁止 してはいけない「禁止」を示します。

注意 気をつけていただきたい「注意」を示します。

施工上のご注意

注意

必ず実行

- 施工前に、輸送による破損がないかご確認ください。
- 器は平らなカウンターに設置してください。破損・故障の恐れがあります。
- 必ず指定位置に、シリコンコーキング等のシーリング材(防カビタイプ)を塗布してください。漏水により家財等を濡らす財産損害発生のおそれがあります。
- 排水金具の締付ナットは、器の破損を防止するために、ゴムパッキンの弾性を失わない程度に締付けてください。
- 本品と組合わせて使用する水栓は必ず止水栓(流量調節のできる器具)を取付けた配管に設置してください。
- 施工後は、本書記載の施工後の確認を必ず行ってください。

禁止

施工の際、器に物をのせたり、強い衝撃(物を落とす、たたく等)を与えたりしないでください。破損・故障の恐れがあります。

使用上のご注意

注意

禁止

- 器に熱湯や油、シンナー等の溶剤を流さないでください。破損・故障の恐れがあります。
- 器に物をのせたり、強い衝撃(物を落とす、たたく等)を与えたりしないでください。破損・故障の恐れがあります。
- 器にひびが入ったり、割れた場合、破損部には素手で触らないでください。破損部でケガをする恐れがあります。
- 器にひびが入った状態で使用しないでください。突然割れてケガをする恐れがあります。

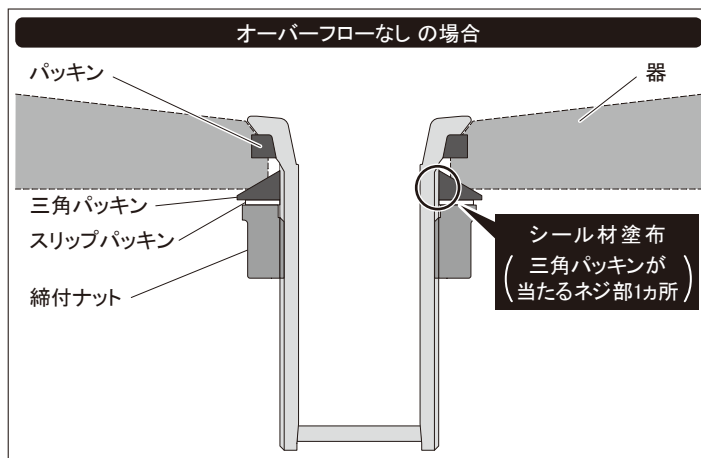
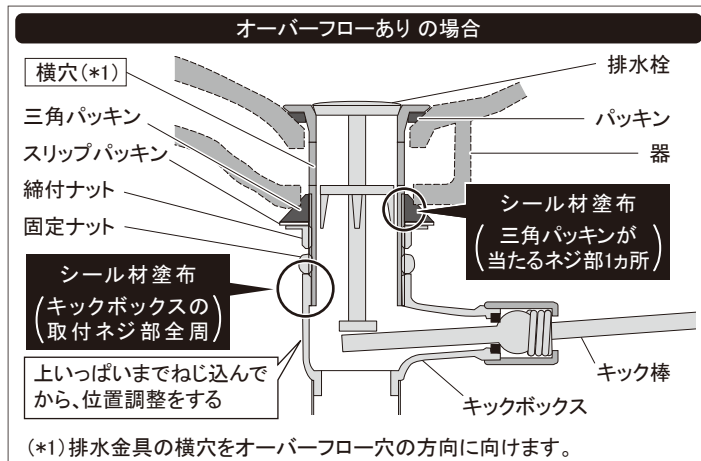
注意

- 汚れを長く放置すると表面に汚れがしみ込むことがあります。汚れが付着した場合はすぐに水拭きをし、こまめにお手入れをしてください。
- 金属たわしやクレンザー・みがき粉等粒子の粗い洗剤、酸性・アルカリ性・塩素系洗剤、ベンジン、油等は本品を傷めますので使用しないでください。
- 金属類(ヘアピン・カミソリの刃等)を放置しないでください。サビが付着して取れなくなる場合があります。
- スチームクリーナーは使用しないでください。破損の原因となります。

施工方法

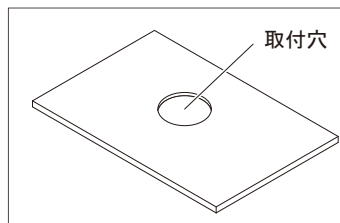
1. 排水金具(別売)を器に取付けます。

詳細は器具の説明書をご参照ください。

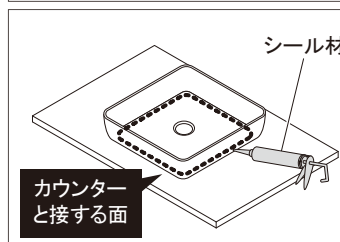


- 必ず実行**
- 必ず指定位置に、シリコンコーキング等のシーリング材(防カビタイプ)を塗布してください。漏水により家財等を濡らす財産損害発生のおそれがあります。
 - 排水金具の締付ナットは、器の破損を防止するために、ゴムパッキンの弾性を失わない程度に締付けてください。
 - キックボックスは上いっぱいまでねじ込み、キック棒を上げた状態で排水栓が「閉まる」位置まで戻して固定してください。ねじ込みが不十分だと、排水栓の持ち上がり不足し、排水が滞る場合があります。
 - 引棒は水栓金具・給水ホース・排水管等に干渉しない位置で動作するように調整してください。

2. 器をカウンターに取付けます。



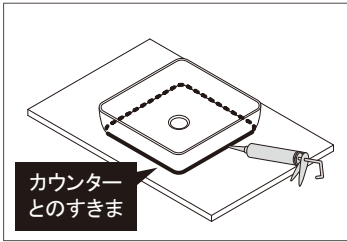
- ① カウンターに指定の取付穴を開けます。
* 取付穴については器の承認図をご参照ください。



- ② 器の底面(カウンターと接する面)にシーリング材を塗布し、カウンターに設置します。

施工方法(つづき)

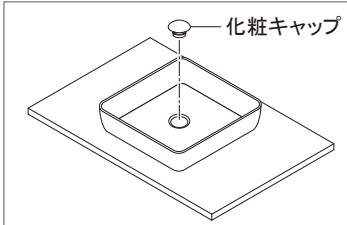
2. 器をカウンターに取付けます。(つづき)



③器とカウンターのすきま(境界)にシール材を充てんし、きれいに仕上げます。

* 器の傾きや中心のズレがないように位置を確認して取付けてください。

化粧キャップ付きの場合



④化粧キャップを取付けます。

3. 水栓金具(別売)・排水トラップ(別売)を取付けます。

詳細は器具の説明書をご参照ください。



施工後の確認が完了するまでは、水栓金具を吐水させた状態でその場を離れないでください。漏水により家財等を濡らす財産損害発生のおそれがあります。

施工後の確認

①器の取付状態の確認

ガタつきがないか確認します。

②水栓の吐水量の確認・調節

水栓を吐水させ、適正な吐水量か確認します。

* 水ハネが激しい場合は、止水栓を調節してください。

* 吐水量が排水能力を上回る(あふれる)場合は、適正水量になるまで止水栓を調節してください。

③漏水・排水の確認

通水・排水経路の各接続部に漏水がないか、排水がスムーズに行われるか確認します。

* 詳細は、各器具の説明書をご参照ください。



メンテナンス時等、止水栓を閉じ、再び開く場合には、水栓の吐水量の確認・調節を必ず行ってください。(施工後の確認 ②)