



壁付シングルレバー 混合栓

取扱説明書

使用前に必ずお読みください。

お読みになったあとは、いつでも見られるところに必ず保管してください。
この取扱説明書は別紙「安全上のご注意」とあわせてご使用ください。

このたびは、壁付シングルレバー混合栓をお買い求めいただき、
まことにありがとうございました。

製品同梱明細

■施工される際は、この取扱説明書の製品同梱明細で各部材をご確認ください。

取扱説明書	○	安全上のご注意	○	六角レンチ(対辺2.5ミリ)	○	六角ビス	○
施工説明書	○	型紙	○	六角レンチ(対辺3ミリ)	○	ハンドルキャップ	○
ご注意とお願い(*1)	○	保証書	○	泡沫内芯取外し金具	○		

(*1)193-002-D,193-002-Wのみ

*表記イラストは代表品番です。品番によっては図と製品の形状が一部異なります。
*製品改良のため、部品仕様などを予告なく変更する場合がありますので、ご了承ください。

使用方法

ハンドルの操作方法

吐水・止水	湯・水
ハンドルを上げると「吐水」、下げると「止水」します。	ハンドルを上げた状態で左にまわすと「湯」、右にまわすと「水」が出ます。

必ず実行

- 湯を使用する際は、必ずハンドルを水側から開栓してください。その後ゆっくり湯側へまわし、お好みの温度に調節してください。湯側を先に開栓すると高温の湯が出て、やけどをする恐れがあります。
- ハンドルはゆっくり操作してください。ハンドルを急に閉めると、配管に衝撃が加わり、配管からの漏水を起こし、家財などを濡らす財産損害発生恐れがあります。

注意

ハンドルを操作する際は、ハンドルと本体の間に指などはさまないように注意してください。

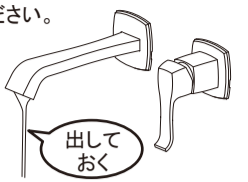
凍結防止方法

一般地用の凍結防止方法

凍結の恐れがある場合は、下記内容の予防を行ってください。

凍結の恐れがある場合は、水栓周囲の温度が0℃以下にならないようにしてください。
なお、0℃以下になる場合は、以下のような方法で予防をしてください。

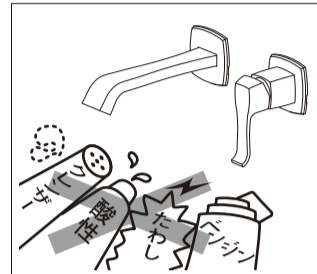
- 配管を保温する。
- 水栓から水を少量出しておく。(目安として1分間に牛乳ビン1本分程度)
- *凍結により破損した場合は、保証期間内でも無償修理の対象外となります。



お手入れのしかた

器具のお手入れ

いつまでも美しくご使用いただくために。



- 水栓器具の金属部
ふだんは乾いたやわらかい布でみがき、ときどきカーワックスなどをしみこませた布でみがいてください。
- 水栓器具のプラスチック部・塗装面
乾いた布を使ってお手入れしてください。汚れがひどい時は、うすめた食器用中性洗剤を含ませた布で拭き、乾いた布で水気を拭取ってください。

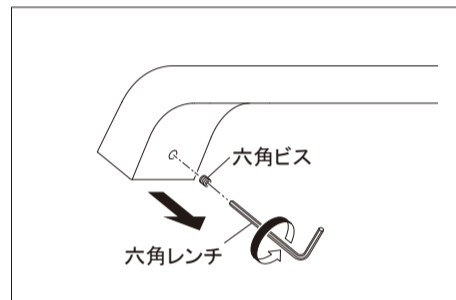


金属たわしやクレンザー・みがき粉など粒子の粗い洗剤・酸性や塩素系の洗剤・ベンジン・油などは、金属表面を傷つけたりプラスチック部・塗装面を傷めますので使用しないでください。

泡沫内芯のお掃除

最初お使いになっていた時より著しく水の出が悪くなった場合は、泡沫内芯を取外して、ゴミなどの異物をブラシなどで水洗いして取除いてください。

●泡沫内芯の取外し方法

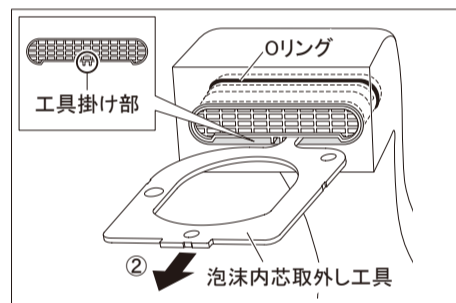


*「六角レンチ(対辺1.5ミリ)」が必要です。

- ①「六角レンチ(対辺1.5ミリ)」を吐水口裏のビス穴に差込み、左にまわして六角ビスを取外します。



六角ビスをなくさないようにご注意ください。



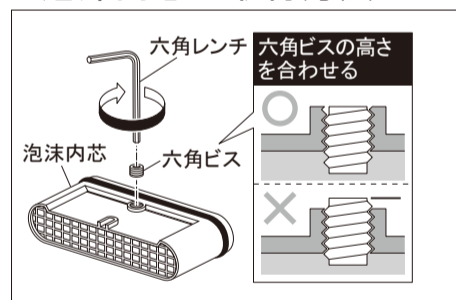
- ②付属の泡沫内芯取外し工具の先端を泡沫内芯の工具掛け部に引っ掛け、手前にゆっくりと引出し、泡沫内芯を取外します。



泡沫内芯のOリングを傷つけないようご注意ください。漏水の原因となります。

- ③ブラシなどで泡沫内芯を水洗いしてゴミなどの異物を取除いてください。

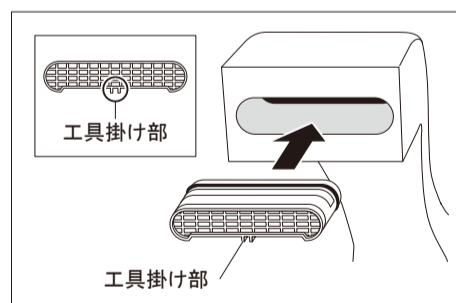
●泡沫内芯の取付方法



- ①掃除した泡沫内芯に、取外した六角ビスを泡沫内芯と同じ高さ(左記イラスト参照)になるように、「六角レンチ(対辺1.5ミリ)」でねじ込みます。



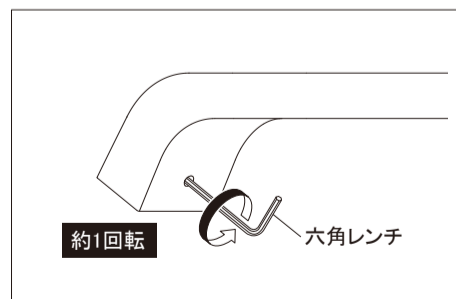
六角ビスをねじ込みすぎないようにご注意ください。ねじ込みすぎると泡沫内芯の中に落ち込みます。



- ②泡沫内芯の工具掛け部が下になるようにして、吐水口先端に奥まで差込みます。



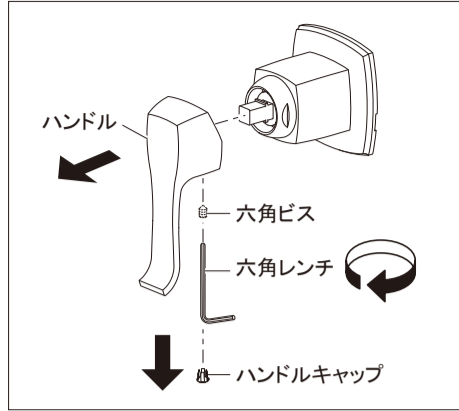
泡沫内芯の上下を逆に差込むと六角ビスを取付けできないので、ご注意ください。



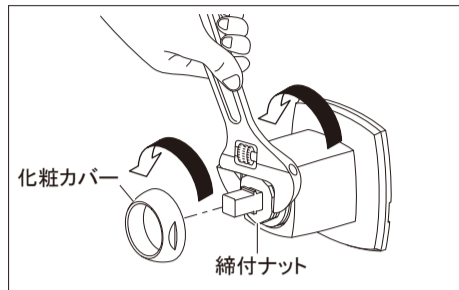
- ③吐水口裏のビス穴に「六角レンチ(対辺1.5ミリ)」を差込み、左まわりに1回転ほどまわします。まわした後、泡沫内芯取外し工具で泡沫内芯が抜けを確認してください。
*作業終了後、各部から水もれがないことを必ず確認してください。水もれにより、家財を濡らす恐れがあります。

カートリッジの交換方法

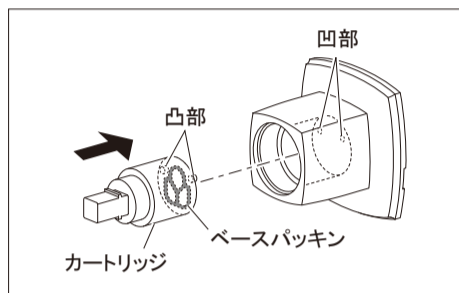
* 作業前に、必ず止水栓または元栓を閉めて止水してください。



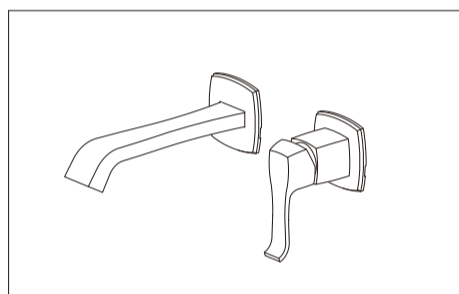
① ハンドル下側のハンドルキャップを取外します。
付属の「六角レンチ(対辺2.5ミリ)」で六角ビスをゆるめ、
ハンドルを手前方向に抜取ります。



② 化粧カバーと締付ナットを「レンチ」などで左にまわして
取外します。



③ 古いカートリッジを抜き取り、新しいカートリッジの底に
ベースパッキンが付いているのを確認してから、底の
凸部が混合栓本体の凹部に合うように差込みます。



④ ①～②の逆の手順で組直してください。

* 作業後は、必ず止水栓または元栓を開いて通水し、漏水がないことをご確認ください。

取付時の注意

- カートリッジ底にベースパッキンがあることを確認してください。
- カートリッジ底の凸部を混合栓本体の凹部に合わせてください。
- 締付ナットは適度な力で締付けてください。(締付け過ぎるとハンドルが操作しづらくなります。)

こんな時には… 簡単な点検と対処

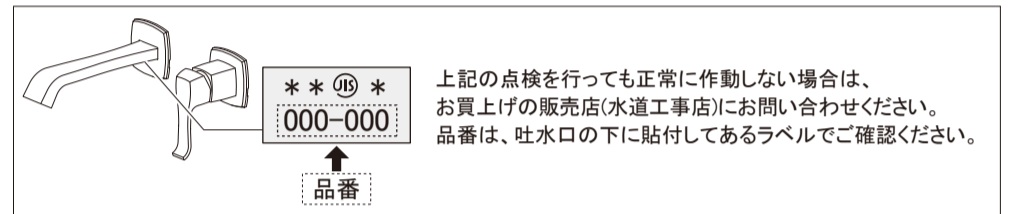
機能が正常に動かない時は、修理を依頼される前に「分解図」を参考に次の要領で点検を行ってください。

現象	原因	対処のしかた
吐水不良	吐水量が少ない	● 湯・水側の止水栓が閉まっている ● 適正水量になるまで止水栓を開く ● 泡沫内芯が目詰まり ● 泡沫内芯のゴミを取除く
	全く吐水しない	● 湯・水側の止水栓が閉まっている ● 適正水量になるまで止水栓を開く
止水不良	止水できない	● カートリッジの異常 ● カートリッジを交換する
	ハンドル下より漏水	● 締付ナットがゆるんでいる ● カートリッジ締付ナットを締める ● カートリッジの異常 ● カートリッジを交換する
温度調整不良	高温しか出ない	● 水側の止水栓が閉まっている ● 湯側の止水栓を調節する ● 給湯圧より給湯圧の方が高い ● 止水栓を調節する
	低温しか出ない	● 湯側の止水栓が閉まっている ● 湯側の止水栓を調節する ● 給湯圧より給湯圧の方が高い ● 水側の止水栓を調節する ● 給湯機の能力(給湯機の異常) ● 別紙「安全上のご注意」の「使用条件」を参照してください
操作しづらい	● ハンドルのガタつき	● 付属の「六角レンチ」でハンドルの六角ビスを締直す
ハンドルがかたい	● カートリッジ締付ナットの締過ぎ	● カートリッジ締付ナットを適度な力で締直す
	● カートリッジの異常	● カートリッジを交換する

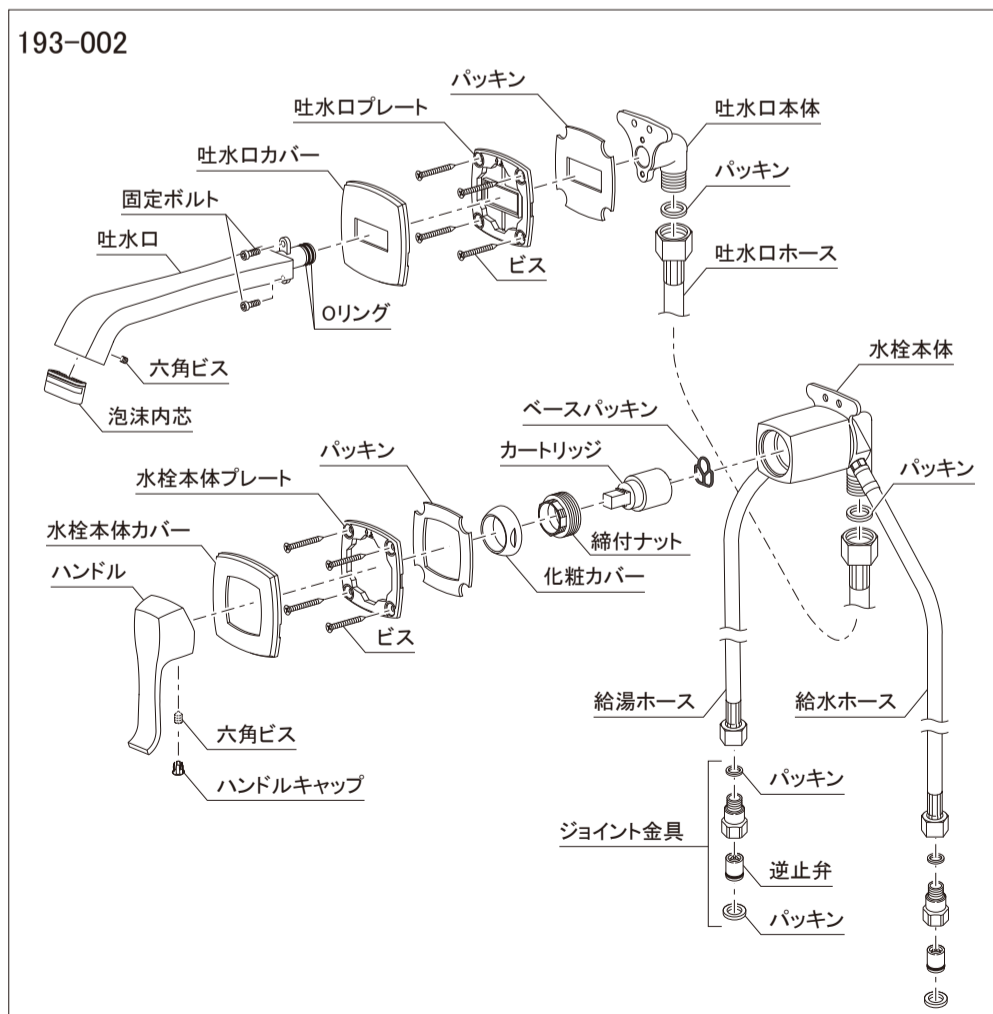


本体内蔵のカートリッジや部品などは、絶対に分解しないでください。
故障の原因となります。

修理を依頼されるときは



分解図



* 表記イラストは代表品番です。品番によっては図と製品の形状が一部異なります。
* 製品改良のため、部品仕様などを予告なく変更する場合がありますので、ご了承ください。



本社 〒550-0012 大阪市西区立売堀1-4-4 ☎(06)6538-1124

東京 ☎(03)3552-0981 名古屋 ☎(052)504-1551 大阪 ☎(06)6730-3391 福岡 ☎(092)611-4611
広島 ☎(082)278-2821 札幌 ☎(011)704-1511 仙台 ☎(022)239-8371

0720GF

M-A4202

無断転載・複写を禁ず