

TOTO

フロア収納キャビネット

UGLD02S・UGLD03S・UYC02L/RS・UGLD11
UYC03L/RS・UYC04L/RS・UYC05S・UYC11L/R

取扱説明書 保証書付



メーカー
管理用です。

- ・このたびは、フロア収納キャビネットをお求めいただき、誠にありがとうございます。この取扱説明書をよくお読みのうえ、正しくお使いください。
- ・保証書に、取付店名、取付日などが記入されていることを必ずお確かめください。
- ・この取扱説明書は大切に保管し、必要なときにお読みください。

安全上のご注意

この「安全上のご注意」をよくお読みのうえ、正しくお使いください。
ここに示した注意事項は、安全に関する重要な内容ですので、必ずお守りください。

表示と意味



警告

死亡や重傷を負う可能性がある内容です。



注意

傷害や物的損害※が発生する可能性がある内容です。



してはいけない禁止の内容です。



必ず実行していただく強制の内容です。

※物的損害とは、家屋・家財および家畜・ペットにかかわる拡大損害を示します。

<p>警告</p>	<p>火気禁止</p>	<p>たばこやストーブなどの火気類を近づけない 火災の原因となります。</p>	<p>禁止</p>	<p>商品に乗ったり、座ったり、ぶら下がったり、寄り掛かったり、強く引っ張ったりしない 商品が破損・落下してけがのおそれがあります。</p>
	<p>必ず守る</p>	<p>商品が傾いたり、がたつきが発生したら使用を中止する 商品が破損・落下してけがのおそれがあります。</p>		
<p>注意</p>	<p>禁止</p>	<p>商品に重い物を載せない 落下してけがのおそれがあります。</p>	<p>棚に手をつかない 棚が外れてけがのおそれがあります。</p>	
		<p>商品に強い力や衝撃を与えない 商品が破損・落下してけがをするおそれがあります。</p>	<p>商品にかたい物を落とさない 商品の破損によりけがのおそれがあります。</p>	
		<p>落下して破損するおそれのある物を入れない 収納物が落下・破損してけがのおそれがあります。</p>	<p>収納物がはみ出したり不安定になる入れかたをしない 収納物が落下・破損してけがのおそれがあります。</p>	
		<p>扉を大きく開けすぎたり、勢いよく開けたりしない 扉が外れてけがのおそれがあります。</p>	<p>扉の開閉時には可動部に手や指を入れない けがのおそれがあります。</p>	
		<p>棚ダボは正しく押し込む 棚が外れてけがのおそれがあります。</p>	<p>必ず守る</p>	<p>中に収納する物は4kg以内にする 商品が破損・落下してけがの原因となります。</p>

使用上のご注意

<p>キャビネット内に洗剤類を収納する場合には、必ずキャップを閉める トイレブラシ収納時は付いている洗剤類をよく洗う 洗剤類の液漏れや気化ガスがキャビネット内を侵し、故障・腐食の原因となります。</p>	<p>異常高温になる使いかたはさける ストーブなど近づけないように注意する/ヘアドライヤーの熱風を直接当てない 変形・変色の原因となります。</p>
<p>棚やキャビネットに消臭剤や芳香剤、石けんや洗剤などを噴霧したり、こぼしたりしない 表面材を傷し、ひび割れ・変色のおそれがあります。 万一付着した場合は、よく絞った柔らかい布などで速やかにふき取ってください。</p>	<p>直射日光が当たらないようにする 変色の原因となります。</p>
<p>棚やキャビネットに水や洗剤をかけたままにしない 木質でできているため、表面材のはがれや変形の原因となります。水や洗剤などがかった場合は、すぐにふき取ってください。</p>	<p>収納キャビネットは乾いた布やトイレレットペーパーなどでふかない 傷つきの原因となります。</p>

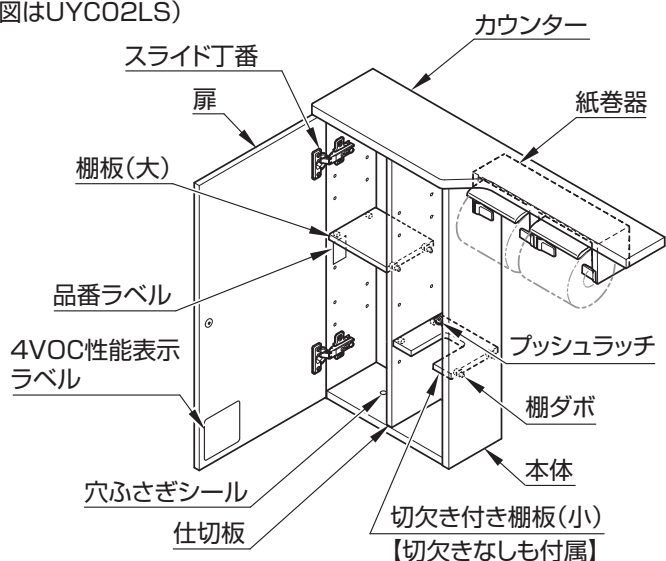
各部のなまえ

※印はカウンタータイプのみ

・図は左勝手の場合（右勝手の場合は左右反転）

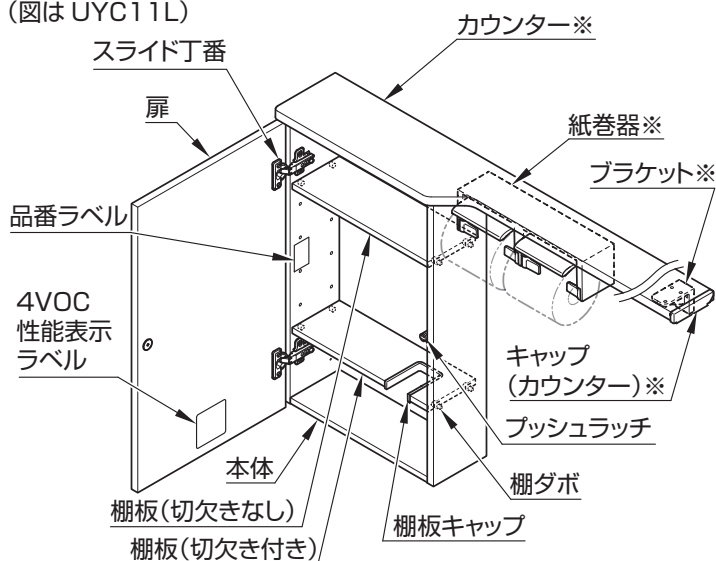
ワイドタイプ 露出(カウンター680mm定寸)(UYC02L/RS)

(図はUYC02LS)



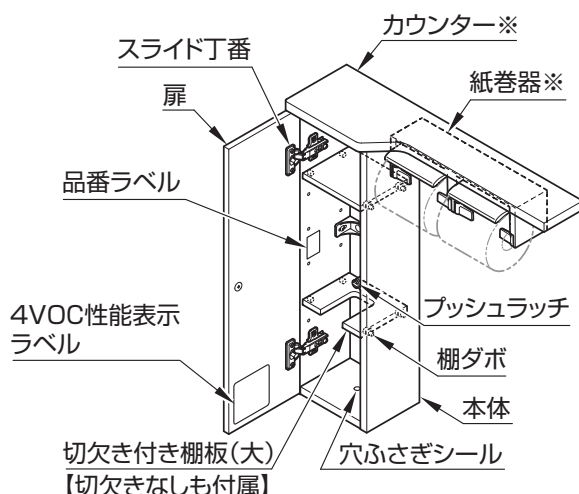
ワイドタイプ 露出(カウンター680mm定寸以外)(UYC11L/R・UGLD11)

(図はUYC11L)



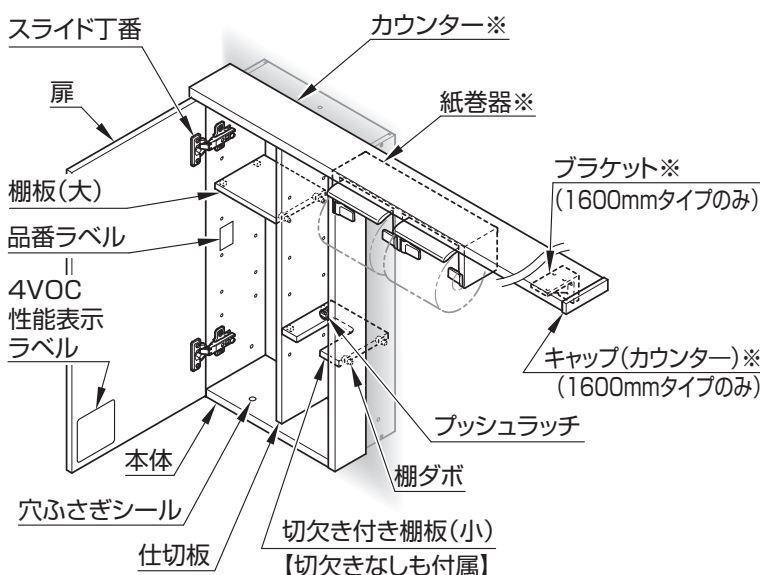
スリムタイプ 露出(UYC03L/RS・UGLD02S)

(図はUYC03LS)



ワイドタイプ 埋込(UYC04L/RS・UYC05S・UGLD03S)

(図はUYC05S)



ご注意

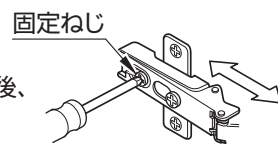
ワイドタイプは仕切の左右で幅が違います。棚板を左右入れ替えてご使用することはできません。切欠き付き棚板は付属の切欠きなしの棚板に入れ替えてご使用することができます。

扉の調整方法（全タイプ共通）

扉の調整はご自身で調整いただくか、取付店にご相談ください。なお、TOTOメンテナンス(株)においても扉調整を承っておりますが有料作業になります。

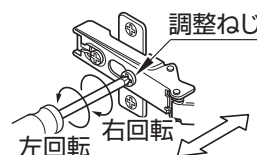
1 扉の前後調整

固定ねじをゆるめて前後調整した後、固定ねじを締めてください。



2 扉の左右調整

調整ねじを回して、左右の傾きを調整してください。



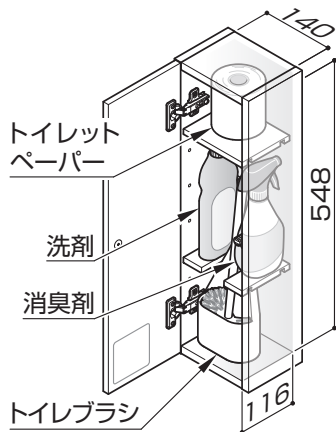
使いかた

- 扉はプッシュラッチ式です。扉を押して開閉してください。
- 棚板は棚ダボの取付位置を変えて高さを変更することができます。
- 切欠き付き棚板は付属の切欠きなしの棚板に入れ替えてご使用することができます。
(トイレブラシを収納しない場合にご使用ください。)

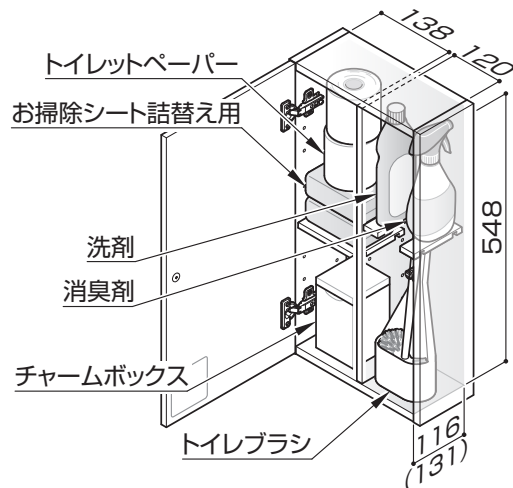
【収納例】※寸法の単位はmmです。

トイレブラシ収納時（切欠き付きの棚板を使用）

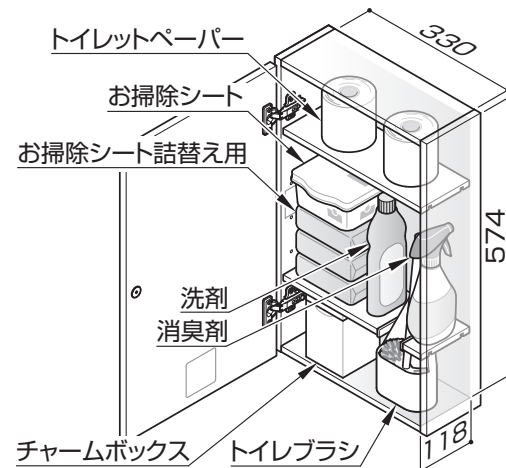
スリムタイプ



ワイドタイプ 露出/埋込(仕切板があるタイプ)
()寸法は埋込の場合

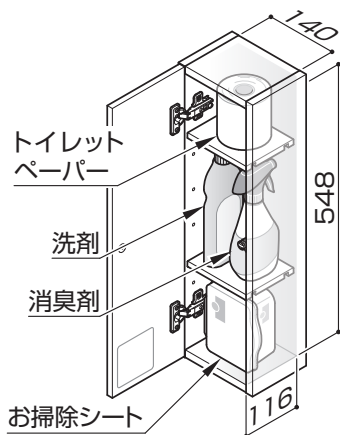


ワイドタイプ 露出(仕切板がないタイプ)
※仕切板がないタイプの棚板は切欠き付き、
切欠きなし各1枚です。

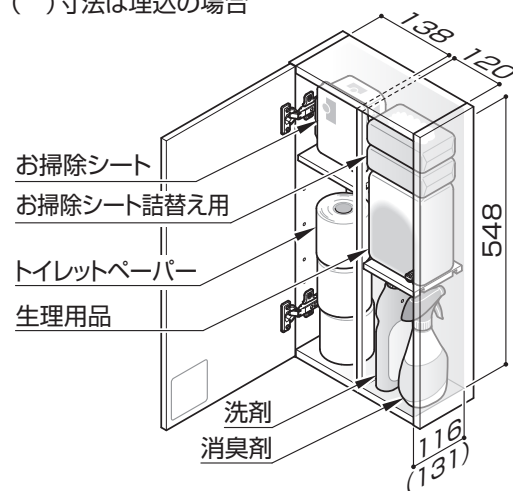


トイレブラシを収納しない場合（切欠きなしの棚板を使用）

スリムタイプ



ワイドタイプ 露出/埋込(仕切板があるタイプ)
()寸法は埋込の場合



ワイドタイプ 露出(仕切板がないタイプ)

切欠きなしの棚板は付属していません。

お手入れ方法

通常のお手入れ

水または、ぬるま湯に浸した布をかたく絞ってからふいてください。

汚れがひどいときのお手入れ

適量に薄めた中性洗剤を含ませた布でふき取ったあと、水ぶきし乾いた布などで水分をきれいにふき取ってください。それでも落ちない油性の汚れは、エチルアルコール(薬用アルコール 薬局で購入できます)でふいてください。

お手入れの際の注意事項

商品表面を傷つける以下のものは使用しないでください。

- ・酸性洗剤、アルカリ性洗剤、塩素系漂白剤
- ・シンナー、ベンジン、アセトンなどの溶剤
- ・クレンザー、磨き粉など粗い粒子を含んだ洗剤
- ・ナイロンたわし、ブラシなど

TOTO

保証書

この保証書は、保証書の記載内容により無料修理を行うことをお約束するものです。お取付日から下記期間中に故障が発生した場合は、この保証書をご提示のうえ、取付店またはTOTOメンテナンス(株)修理受付センター 〒105-8306 東京都港区海岸1-2-20 汐留ビルディング TEL ☎0120-1010-05 FAX ☎0120-1010-02 に修理をご依頼ください。

お客様	おなまえ	様
	おところ ㊦	
取付店名		㊦
	㊦ TEL - -	
お取付日		年 月 日

品名	フロア収納キャビネット
品番	UGLD02S・UGLD03S・UYC02L/RS UGLD11・UYC03L/RS・UYC04L/RS UYC05S・UYC11L/R
保証期間	本体
	お取付日から2ヵ年

お客様へ

本書をお受け取りになるときに、取付店名・扱者印・お取付日が記入されていることを確認してください。
本書は再発行いたしませんので、紛失しないよう大切に保管してください。

〈無料修理規定〉

- 取扱説明書、本体はり付けラベルなどの注意書に従った正常な使用状態で故障した場合は、表記の期間無料修理いたします。
- 保証期間内に故障して無料修理を受ける場合は、取付店またはTOTOメンテナンス(株)修理受付センターにご依頼のうえ、出張修理に際して本書をご提示ください。
- ご贈答品などで本書に記入してある取付店に修理がご依頼できない場合には、TOTOメンテナンス(株)修理受付センターにご相談ください。
- 保証期間内でも次の場合には有料修理になります。
 - 使用上の不注意、過失による不具合および不当な修理や改造による故障および損傷
 - 取付上の故意、過失や施工説明書記載以外の取り付けによる不具合
 - お取付後の移設などに起因する故障および損傷
 - 火災、地震、水害、落雷、その他の天災地変、公害やガス害(硫化水素ガス)、塩害による故障および損傷
 - 一般家庭用以外(例えば業務用の長時間使用、車輛、船舶への搭載)に使用された場合の故障および損傷
 - 消耗部品(乾電池など)の消耗・劣化による不具合
 - 日常のお手入れ箇所の摩耗・劣化による不具合(例:止水栓のフィルター・水抜栓などのパッキンやリングなど)
 - 本書の提示がない場合
 - 本書にお客様名、取付店名、お取付日の記入がない場合、あるいは字句を書替えられた場合
- 本書は日本国内においてのみ有効です。
- 本書は再発行いたしませんので紛失しないよう大切に保管してください。

〈部品交換について〉

無料修理により取り外された部品・商品はTOTO(株)の所有となります。

※本書は上記に明示した期間、条件のもとにおいて無料修理をお約束するものです。したがって本書によってお客様の法律上の権利を制限するものではありません。保証期間経過後の修理などについてご不明の場合は、TOTO(株)お客様相談室またはTOTOメンテナンス(株)修理受付センターにお問い合わせください。

〈メンテナンス記録〉

修理完了時にお渡しする修理伝票は修理内容を記載していますので大切に保管してください。

TOTO株式会社

〒802-8601 福岡県北九州市小倉北区中島2-1-1
お客様相談室 TEL ☎0120-03-1010 FAX ☎0120-09-1010

お客様専用窓口



商品のお問い合わせは

TOTO(株)お客様相談室へ

TEL ☎0120-03-1010

FAX ☎0120-09-1010

受付時間: 9:00~17:00

(夏期休暇・年末年始を除く)



修理のご用命は

安心・信頼のTOTOメンテナンス(株)
修理受付センターへ

ホームページ <https://www.tom-net.jp>

TEL ☎0120-1010-05

FAX ☎0120-1010-02

受付: 年中無休

受付時間: 8:00~19:00

訪問修理: 年中無休

(一部地域を除く)

営業時間: 9:00~18:00



交換部品・別売品の
ご購入は

TOTOメンテナンス(株)
TOTOパーツセンターへ

TEL ☎0120-8282-55

FAX ☎0120-8272-99

受付時間: 平日 9:00~18:00

土・日・祝日 9:00~17:00

(夏期休暇・年末年始を除く)



※インターネットでの部品購入はTOTOパーツショップへ(24時間受付)

<https://tom-parts.jp.toto.com>

お客様からお預かりした個人情報、関連法令および社内諸規定に基づき慎重かつ適切に取り扱います。詳細はTOTOホームページをご覧ください。

TOTOホームページ <https://jp.toto.com>