



保証書付

ミラーキャビネット (三面鏡・コンセント付)

TSF-D124PR

取扱説明書

このたびは当社商品をお買い求めいただき

誠にありがとうございました。

ご使用前にこの説明書をよくお読みのうえ正しくお使いください。

お読みになった後もすぐ取り出せる場所に大切に保管してください。

この説明書に書かれている注意事項は、必ず守ってください。

不適切な使用により事故が生じた場合、当社は責任を負いかねますので、あらかじめご了承ください。

転居される場合、次に入居される方にこの説明書と保証書をお渡しください。

もくじ

安全上のご注意	1
特長	4
各部の名称	4
ご使用上の注意	5
ご使用方法	6
お手入れ	8
扉の調節	10
修理を依頼される前に	12
アフターサービスについて	13

■安全上のご注意

- ご使用の前に、この「安全上のご注意」をよくお読みのうえ、正しくお使いください。
- ここに示した注意事項は、状況によって重大な結果に結び付く可能性があります。いずれも安全に関する重要な内容を記載していますので、必ず守ってください。

用語および記号の説明

警告 …… 「取扱いを誤った場合に、使用者が死亡または重傷を負う危険な状態が生じることが想定されます。」

注意 …… 「取扱いを誤った場合に、使用者が軽傷を負うか又は物的損害のみが発生する危険な状態が生じることが想定されます。」



………… 「注意しなさい！」（上記の『注意』と併用して注意をうながす記号です。必ずお読みになり、記載事項をお守りください。）



禁止

………… 「してはいけません！」（一般的な禁止記号です。）



指示実行

………… 「指示通りにしなさい！」（一般的な行動指示記号です。）



分解禁止

………… 「分解してはいけません！」

警告

修理技術者以外の方は、絶対に分解したり修理・改造は行わないでください。

※破損しケガをする恐れがあります。



商品が破損したり、ガタついたり、あるいは取付けがゆるんだ状態での使用はしないでください。すぐにお取り替えや修理依頼してください。

※落下の恐れや破損部位でのケガの恐れがあります。



扉にぶらさがったり、もたれたり、勢いよくあけすぎないでください。
※扉がはずれてケガをする恐れがあります。特に、小さいお子さまのいるご家庭ではご注意ください。



スライド蝶番の調整のときは、Aねじ、Bねじ、Cねじ以外のねじを絶対にゆるめないでください。

※扉が落下し、ケガをする恐れがあります。

(扉の調整方法は10ページ参照)



コンセントに水をかけないでください。

また、ぬれた手で触らないでください。

※漏電や感電の恐れがあります。

※水がかかった場合は、必ずスイッチを切り、電源プラグを抜いてから乾いた布等でふき、乾燥させてからご使用ください。



コンセントを使用する際は、消費電力の合計が1300Wを超えないようにご使用ください。

ドライヤー・ヘアアイロン・暖房機器などの大容量の電力を消費する電気製品を複数同時に使用しないでください。

※上記ご使用上の注意が守られない場合、ミラーキャビネット内の配線が発熱し、最悪の場合には、発火・焼損の恐れがあります。



ミラーキャビネットの電源プラグは定期的にコンセントから抜いて、乾いた布でホコリや湿気をふき取ってください。

※ホコリや湿気がたまると、トラッキング現象により発熱・発火して火災になる恐れがあります。



電源プラグを抜くときはコード部分を引っ張らないでください。

必ず先端のプラグ部分を持って引き抜いてください。

※感電やショート・発火による火災の恐れがあります。



⚠️注意

商品にもたれたり、たたいたり、強い衝撃をあたえたり、固いものをぶつけたり、冷水・熱湯などをかけたりしないでください。

※破損やケガの恐れがあります。



禁止

扉は静かに開閉してください。

※商品が破損する恐れがあります。



指示実行

落下防止バーをつかまないでください。

※破損や変形、脱落の恐れがあります。



禁止

ストーブやヒーターなど熱を発生するものの近くに設置しないでください。

※変色や変形、火災をおこす恐れがあります。



禁止

棚には物品を過剰にのせないでください。

※破損や落下によるケガの恐れがあります。

(棚の許容積載質量は 10cm × 10cm (100cm²) あたり、0.5kg 以下)



禁止

キャビネット内部に水をこぼさないでください。

万一、こぼした場合は、棚を外し小口部も完全にふき取ってください。

※木が水を含み傷む恐れがあります。



禁止

ドライヤーなど電気機器の電源プラグは、使用后必ずコンセントから抜いてください。

※電源プラグの刃間にホコリがたまると、トラッキング現象により発熱・発火して火災になる恐れがあります。

※差したままミラーキャビネットに機器を収納すると、スイッチが不意に入り発熱・発火して火災になる恐れがあります。



指示実行

三面鏡をご使用の際、中央鏡と袖鏡を同時に開けないでください。

※鏡同士が接触して破損し、ケガをする恐れがあります。

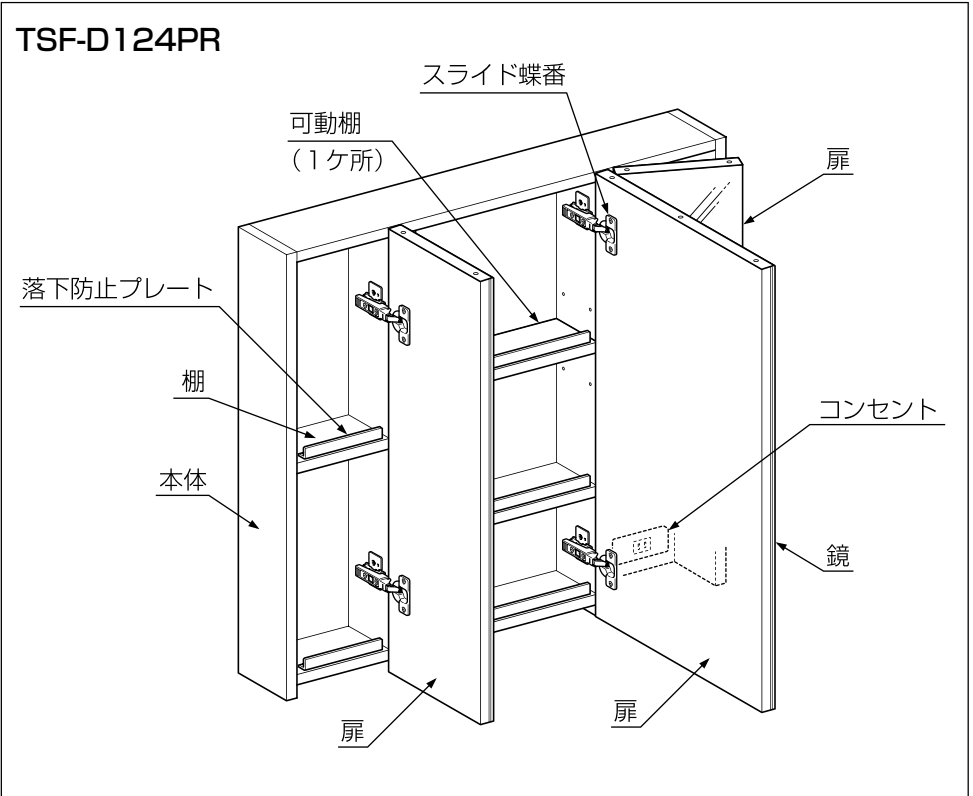


禁止

■特長

- この商品は壁面取付けタイプの化粧鏡、コンセント付収納キャビネットです。
- 収納棚(収納物の落下を防止するプレート付)で収納物をすっきりとしまうことができます。

■各部の名称



■ご使用上の注意

- 故障を起こさないために守ってください。

直射日光が当たる場所は、必ずカーテンなどでさえぎってください。またスポット照明や殺菌灯を直接当てないでください。

※変色や変形の恐れがあります。

酸性・アルカリ性および塩素系の洗剤類、ベンジン・シンナー・ラッカー・アルコール等の溶剤や油類を使用して、商品を拭かないでください。またこれらの溶剤や油類を流さないでください。

※変色や変形の恐れがあります。(溶剤がつきますと跡が残ることがあります。)

使用中に本体、棚を濡らした場合は、すみやかに水気をふき取ってください。万一、濡れた場合は、棚を外し小口部も完全にふき取ってください。

※木が水を含み傷む恐れがあります。

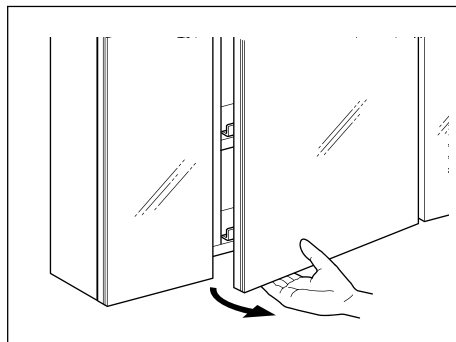
毛髪剤、化粧品や除光液がついた場合はすみやかにふき取ってください。

※変色や変形の恐れがあります。

■ご使用方法

●扉の開閉

右図のように扉の下端をつかんで、ゆっくりと開閉してください。



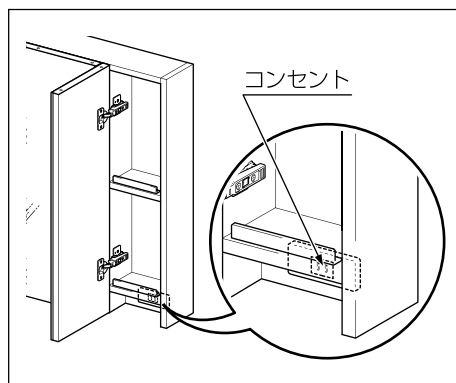
⚠警告

扉にぶらさがったり、もたれたり、勢いよくあけすぎないでください。
※扉がはずれてケガをする恐れがあります。特に、小さいお子さまのいるご家庭ではご注意ください。



●コンセント

右キャビネット内にコンセントがあります。



●収納

キャビネットの棚は、収納品落下防止プレート付です。

※物品を無理やり押し込まないでください。扉がきちんと閉まらなくなったり、破損の原因となります。

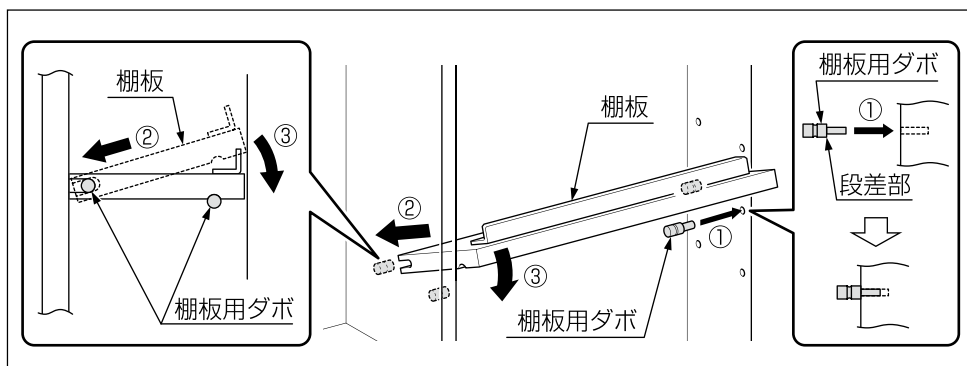
※汚れ物は入れないでください。

※水がかかった場合、すみやかにふきとってください。

●可動棚の調整

棚板を取り付けるとき

- ①キャビネット内の収納部側板の取付穴に棚板用ダボ4個を段差部までしっかり差し込みます。棚板の高さは棚板用ダボの差込位置により決まります。
※ダボを段差部までしっかり差し込まないと、棚板のくぼみにダボが入らず、棚板が傾く恐れがあります。
- ②棚板の奥を棚板用ダボに差し込みます。
- ③棚板の手前のくぼみ部を棚板用ダボに合うように棚板をのせます。



⚠注意

ダボの差込みが不十分ですと、棚板が落下することがあります。
また、棚板がしっかりとっていないまま使用すると、物品や棚板が落下することがあります。

※破損やケガの恐れがあります。



指示実行

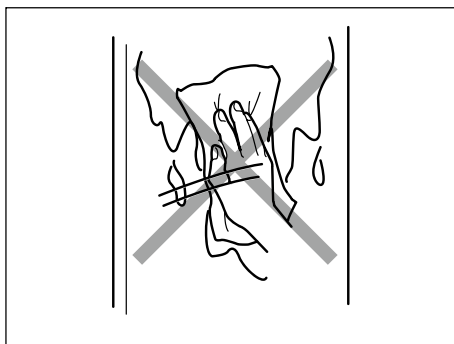
棚板を取り外すとき

- ①棚板の手前を上げます。
- ②棚板をななめ上に引き抜きます。

■お手入れ

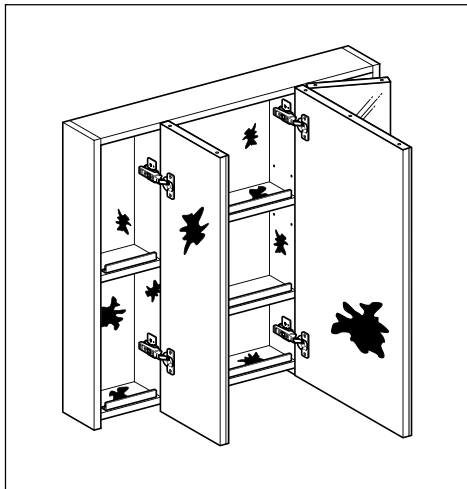
いつまでもご愛用いただくために普段のお手入れは次のことに注意してください。

- キャビネット本体は、硬くしぼったぬれぶきんでふいてください。汚れがひどいときは薄めた中性洗剤を湿らせた布でふいてください。つぎに硬くしぼったぬれぶきんでふいてください。



- キャビネットの表面を傷める恐れのある以下のものは使用しないでください。
 - クレンザー、磨き粉等の粒子を含んだ洗剤
 - 酸性洗剤、アルカリ性洗剤、塩素系漂白剤
 - ナイロンたわし、ブラシ等
 - シンナー、ベンジン等の溶剤

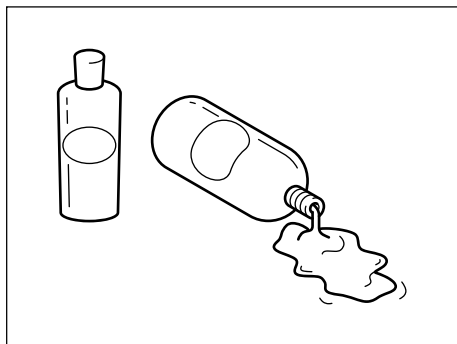
- キャビネット内部は、汚れた状態で放置しないでください。汚れた場合、すみやかにふきとってください。
※においやカビ、サビの原因になります。



- 次のものをこぼさないでください。また、これらのものがついた場合はすばやく完全にふき取ってください。
(固くしぼったぬれぶきんでふきとってください。)

- ・化粧品、除光液、化粧落とし(クレンジング)
- ・毛染め剤、毛髪の脱色剤、ホームパーマ剤
- ・染色剤
- ・芳香剤

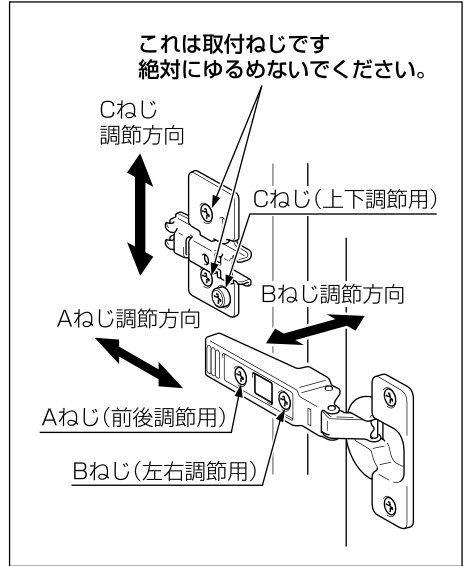
※変色や変形の恐れがあります。



■扉の調節

●スライド蝶番の調節

- 調節する際は⊕ドライバーをご使用ください。



⚠警告

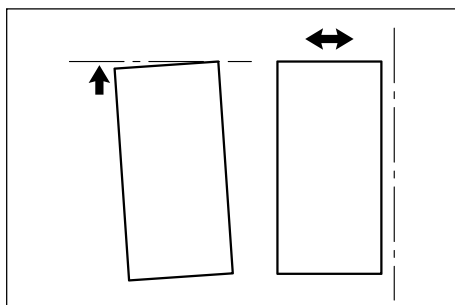
スライド蝶番の調整のときは、Aねじ、Bねじ、Cねじ以外のねじを絶対にゆるめないでください。
※扉が落下し、ケガをする恐れがあります。



●調節方法

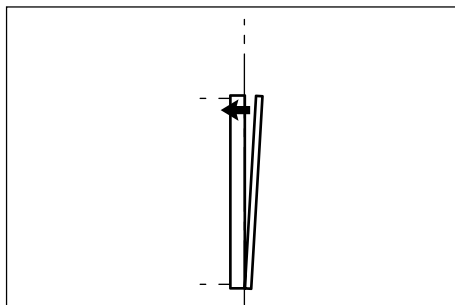
1. 扉の先端を上にするとき

- ①扉下方の蝶番のBねじを左へ回して調節します。または、扉上方の蝶番のBねじを右へ回して調節します。
- ②扉を締めて確認します。
- ③正しい位置になるまで①、②を繰り返します。



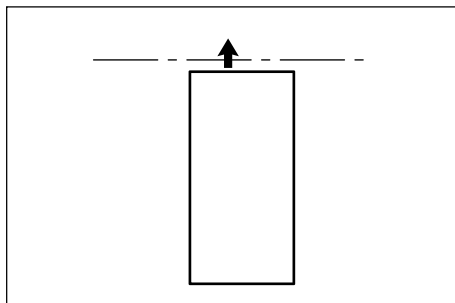
2. 扉と側板のすき間が上下違うとき

- ①扉上方の蝶番のAねじを左へ回して調節します。または、扉下方の蝶番のAねじを右へ回して調節します。
- ②扉を閉めて確認します。
- ③正しい位置になるまで①、②を繰り返します。



3. 扉の高さが上下にずれているとき

- 扉の位置が上下異なるとき
- ①扉上下の蝶番のCねじを左へ回します。
 - ②扉を閉めて確認します。
 - ③正しい位置になるまで①、②を繰り返します。



■修理を依頼される前に

故障かなと思ったら、修理を依頼される前に下記事項をご確認ください。

現 象	原 因	処 置
扉の先端が下がっている [上がっている]	蝶番がゆるんでいる	扉のずれを調節します。 (10ページ)
扉のすき間が 上下で違っている		
扉の高さが 上下にずれている		

※上記処置で故障が直らない場合は、取扱店または LIXIL修理受付センターへご相談ください。

■アフターサービスについて

1. 修理サービスを依頼される前に

「■修理を依頼される前に」の項（12ページ）を参照して確認してください。



修理技術者以外の方は、絶対に分解したり修理・改造は行わないでください。
※破損しケガをする恐れがあります。



2. 保証書と保証期間

この商品は保証書がついています。保証書は、取扱店で所定事項を記入してからお渡しいたします。記載内容をご確認いただき、大切に保管してください。

【保証期間は取付けの日から2年間です。】

保証期間内でも有料になることがありますので、保証書の記載内容をよくご確認ください。

3. 修理を依頼されるとき

《保証期間中は》

- ・修理に際しては、保証書をご提示ください。
- ・保証書の規定にしたがって修理させていただきます。

《保証期間が過ぎているときは》

- ・修理すれば使用できる商品については、ご希望により有料にて修理させていただきます。

《修理料金は》

- ・“技術料” + “出張料” + “部品代” で構成されています。

《連絡していただきたい内容》

- | | |
|---------------------------------|---------|
| ①ご住所、ご氏名、電話番号 | ②商品名 |
| ③品番（ミラーキャビネット内側の品番ラベルをご確認ください。） | ④ご購入日 |
| ⑤故障内容、異常の状況 | ⑥訪問ご希望日 |

4. 部品の保有期間について

当社は商品の補修用性能部品（商品の機能を維持するために必要な部品）を製造打ち切り後最低6年保有しています。この部品保有期間を修理対応可能な期間とさせていただきます。保有期間が経過した後でも、故障箇所によっては修理可能な場合がありますのでご相談ください。

当社は、当社取扱商品のユーザーさま及び流通業者さま等の個人情報を商品納入にあたって取得し、将来にわたる品質保証、メンテナンス、その他当社プライバシーポリシーに記載の目的のために利用させていただきます。個人情報の取り扱いについての詳細は、当社ホームページの「プライバシーポリシー」をご覧ください。

