
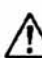


ANGEL HANGER 取扱説明書(お客様用)



この度は、キョーワナスタ室内物干をお買い上げいただき、ありがとうございました。ご使用前に、この取扱説明書をお読みいただき、末永くご愛用ください。お読みになったあとは、紛失されませんよう保管してください。

ここで示した注意事項は、あなたや他の人々への危害や損害を未然に防止する為の重要な内容ですので必ず守ってください。

■表示内容を無視して誤った取扱い時に生じる、危害や損害の程度を次の表示で区分し説明しています。

 警告	この表示の欄は「死亡または、重傷等を負う可能性が想定される」内容です。
 注意	この表示の欄は「障害を負う可能性または、物的障害が発生する可能性が想定される」内容です。

■お守りいただく事項の種類を次の絵表示で区分し、説明しています。

	行ってはいけない「禁止」内容です。
	必ず実行していただく「強制」の内容です。

安全上の注意

- △ **警告**
- ストープ等、火気のあるものの上では絶対に使用しないでください。
製品の落下や吊り下げた物への引火など、火災の恐れがあります。
 - 火災や火傷・ケガ・落下破損防止のため、下記の物は絶対に吊り下げないでください。
ロウソクやオイルランプなど、火気・発熱のある物。
鋭利な物など、人があたるとケガのおそれのある物。
ガラスなどの割れる物や、落下すると危険な物。
- △ **注意**
- 室内物干には、ぶらさがらないでください。
ぶら下がると破損し、おもわぬケガをする恐れがあります。
特に子供の遊びにご注意ください。
 - ロープ等をかけて横方向の荷重をかけないでください。
故障や破損の原因になります。
 - 人や物品・ペット類などの上で使用しないでください。
吊り下げている物が落下すると、ケガや物品を破損することがあります。

使用上の注意

- △ **注意**
- 制限荷重は 8kg です。(1本当り 4kg です。)
それ以上の荷重を加えると故障や破損の原因になります。
 - 使用しないときは、アームを閉じてください。
使用しないときは、アームを上にあげて、人の通行の妨げにならないようにしてください。

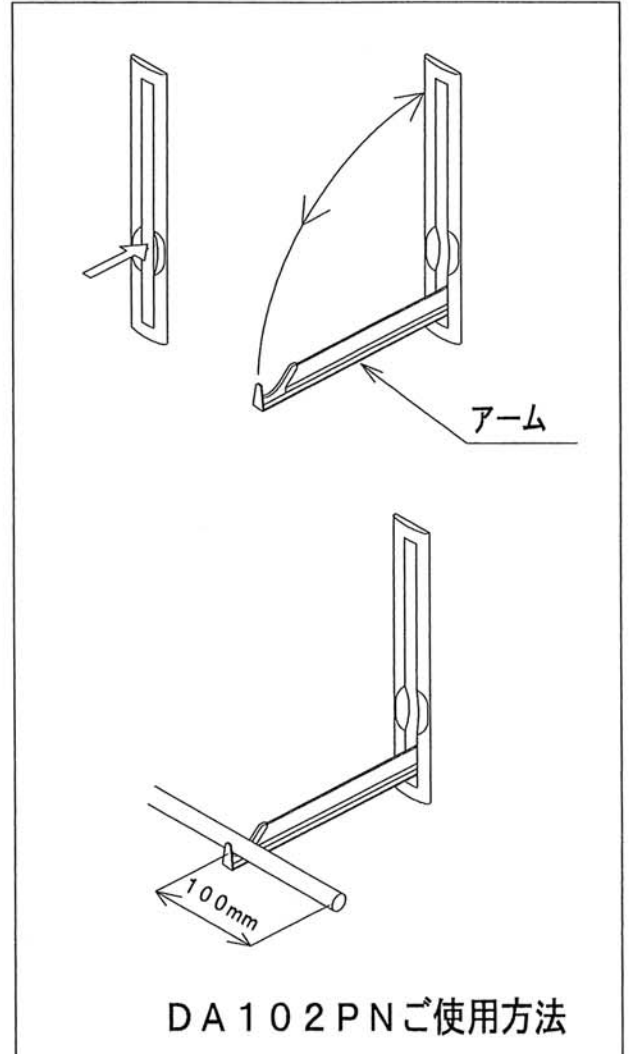
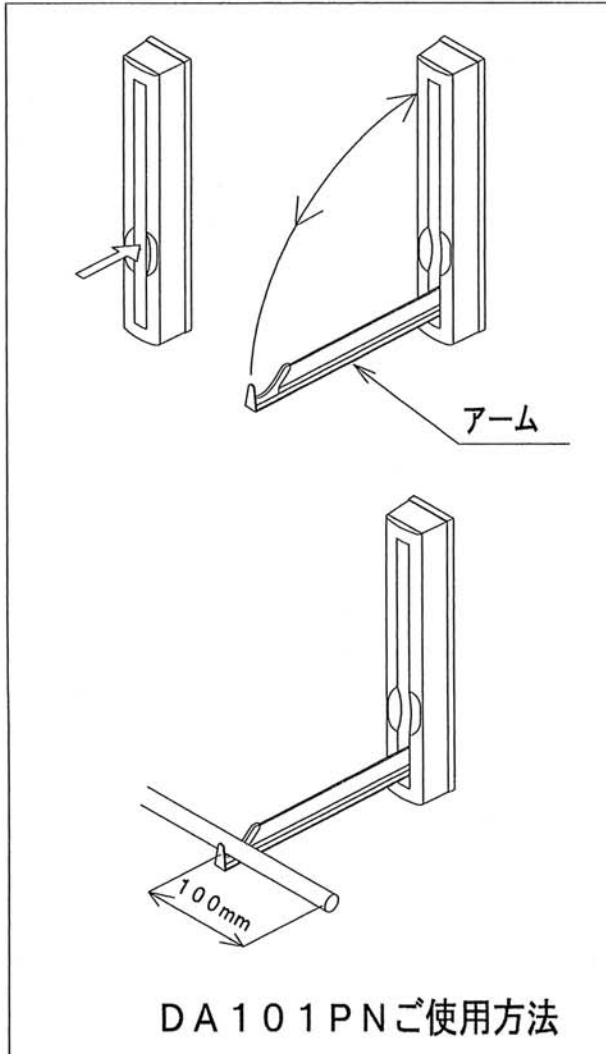
お手入れについて

常に清潔に保つよう、定期的にお手入れが必要です。

- ・やわらかい布でから拭きしてください。
- ・汚れのひどい場合は中性洗剤を含ませた布で拭いた後、水拭きしてください。
- ・シンナー・ベンジン・みがき粉・タワシなどを使って清掃することは避けてください。変色・キズなどの原因になります。

ご使用方法

- ① 下図の矢印位置のアームを指で持ち、下げてください。
- ② ストッパーに当り止った所で、竿をかけ使用します。
- ③ 当たった所から無理に力をかけると、損傷することがあるため注意してください。又指で持つ時、ツメの長い方は注意してください。
- ④ ご使用にならない時はアームを上にあげてください。物干竿をお使いの場合には竿を降ろしてから、上にあげます。
- ⑤ 物干竿をお使いの場合には竿が落下しないように、100mm以上はみだすように竿を乗せてください。



【本製品の保証及び免責事項内容について】

- 1.保証期間 お買い上げ日より1年間とします。
- 2.保証内容 保証期間中に正常な使用状態において、万一製造上に起因する故障が生じた場合には、当社にて無償で修理いたします。

次のような場合は保証期間中でも有償修理となります。

- (1)ユーザーが適切な使用、維持管理を行なわなかったことに起因する故障・損傷
- (2)ユーザーが定める施工説明書等に基づかない施工、専門業者以外による分解などに起因する故障・損傷
- (3)建築躯体の変形など住宅部品本体以外の不具合に起因する当該住宅部品の不具合、塗装の色あせ等の経年変化又は使用に伴う摩擦等により生じる外観の現象
- (4)海岸付近、温泉地などの地域における腐食性の空気環境に起因する故障・損傷
- (5)ねずみ、昆虫等の動物の行為に起因する故障・損傷
- (6)火災・爆発等事故、落雷・地震・噴火・洪水・津波等天変地異又は戦争・暴動等破壊行為による故障・損傷

※この取扱説明書は必ずお客様にお渡しください。

株式会社 キョーワナスタ

本 社 ・ 東 京 支 店 〒103-0006 東京都中央区日本橋富沢町12番16号(ナスタビル2F) TEL.(03)3660-1815(代)
大 阪 支 店 TEL.(06)6858-5671(代) 北 関 東 支 店 TEL.(048)553-1751(代) 北 陸 営 業 所 TEL.(0766)21-7100(代) トヨタビル 支 店 TEL.(03)3660-1781(代)
札 幌 支 店 TEL.(011)741-2250(代) 横 浜 支 店 TEL.(045)474-0631(代) 広 島 支 店 TEL.(082)249-4651(代)
仙 台 支 店 TEL.(022)222-5155(代) 名 古 屋 支 店 TEL.(052)242-2272(代) 福 岡 支 店 TEL.(092)472-1088(代)

ホームページアドレス <http://www.nasta.co.jp/> E-mail info@nasta.co.jp

PL 室 TEL.(048)556-5164 〒361-0021 埼玉県行田市富士見町1丁目17番地

DA101P-011-02-2007.8