

## LED照明付鏡


EL80016 EL80017  
EL80018 EL80019



- このたびは、LED照明付鏡をお求めいただき、誠にありがとうございます。この取扱説明書をよくお読みのうえ、正しくお使いください。
- 保証書に、取付店名／販売店名、取付日／ご購入日などが記入されていることを必ずお確かめください。
- この取扱説明書は保証書付きですので、大切に保管しておいてください。


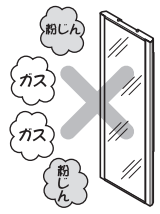
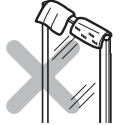
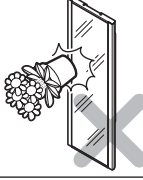
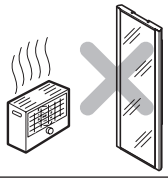

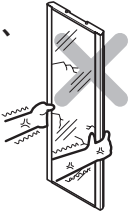
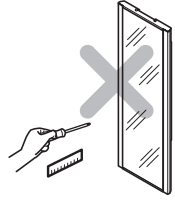

### 安全上のご注意 (安全のために必ずお守りください)

ご使用前に、この「安全上のご注意」をよくお読みのうえ、正しくお使いください。

- お読みになったあとは、お使いになる方がいつでも見られる場所に必ず保管してください。
- この説明書では、商品を安全に正しくお使いいただき、あなたや他の人々への危害や、財産への損害を未然に防止するために、いろいろな表示をしています。その表示と意味は次のようになっています。
- お守りいただく内容の種類を、次の絵表示で区分し、説明しています。

表示	意味
 <b>警告</b>	この表示を無視して、誤った取り扱いをすると、人が死亡または重傷を負うことが想定される内容を示しています。

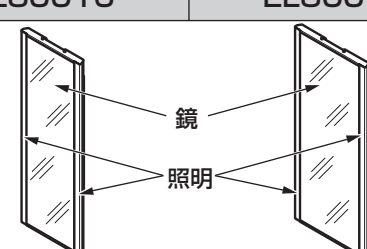
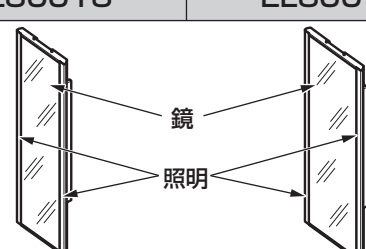
	は、してはいけない「禁止」内容です。 左図は、「分解禁止」を示します。
	は、必ず実行していただく「強制」内容です。 左図は、「必ず実行」を示します。

警告	
<p>防水・防湿器具ではないため、屋外や浴室など湿気が多い場所、水のかかる場所、商品取付面に結露が発生する場所で使用しない 火災、感電の原因になります。</p> 	<p>粉じんの多い場所、振動が激しい場所、機械や家具の内部、可燃性ガスや腐食性ガスなどの発生する場所で使用しない 火災、感電の原因になります。</p> 
<p>指定する電源 (AC100V) 以外では使用しない 火災の原因になります。</p>	<p>物を引っかけたり、つるしたりしない 紙や布で覆ったり、燃えやすいものを近づけない 火災、落下の原因になります。</p> 
<p><b>禁止</b></p> <p>鏡に硬いものをぶつけない 鏡の破損の原因になります。 割れたガラスはけがや重大事故の原因になります。</p> 	<p>商品の近くに温度の高くなる物 (ストーブ、ガスレンジなど) や湿気の発生する物 (加湿器など) を置かない 火災、感電の原因になります。</p> 
<p>化粧品や強酸、弱アルカリ性薬品、およびベンジンやシンナーなどの有機溶剤をかけない 取付部材が腐食し、鏡、商品本体が落下する原因になります。</p> 	<p>鏡に寄り掛かったり、無理に押したり、商品本体にぶら下がったり、ゆすったりしない 火災、感電、および破損の原因になります。割れたガラスは、けがや重大事故の原因になります。</p> 
<p>異物を差し込んだりしない 火災、感電の原因になります。</p> 	<p>鏡に蛤状の小さなカケが生じた場合はそのまま使用しない 衝撃や温度の急変などで全体の割れに進行する原因になります。 割れたガラスはけがや重大事故の原因になります。</p> 
<p><b>必ず実行</b></p> <p>お手入れのときには、必ず電源を切ってしばらくしてから行う 感電、やけどの原因になります。</p>	<p>使用中にガタツキが出た場合は、ただちに使用をやめ、取付工事店、販売店またはTOTOメンテナンス (株) に連絡して点検を受ける 商品が脱落して、転倒などによりけがや重大事故の原因になります。</p>

## 警告

 <b>分解禁止</b>	絶対に分解したり、修理・改造は行わない 火災、感電の原因になります。	 <b>必ず実行</b>	煙・においおよび点灯状態に異常を感じたらすぐに電源を切る 火災、感電の原因になります。
 <b>水場禁止</b>	水やお湯をかけない 感電、漏電、故障、および鏡の破損の原因になります。 割れたガラスはけがや重大事故の原因になります。		

## 商品仕様

商品品番	EL80016	EL80017	EL80018	EL80019
形状				
電源・電圧	AC100V			
周波数	50/60Hz共通			
消費電力	18.6W			
使用温度範囲	5℃～35℃			
外形寸法	350×35×1000	450×35×1000	350×150×1000	450×150×1000
質量	約8kg	約10kg	約12kg	約14kg
光源	LED(昼白色)※			

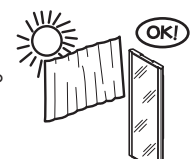
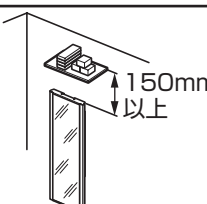
- ※●光源は、市販ランプのようにお客様自身でのお取り替えはできません。  
 取り替えの際は、お求めの取付工事店、TOTOメンテナンス(株)へご依頼ください。  
 ●LEDの定格寿命は40000時間(1日10時間点灯で約11年相当)です。  
 これは明るさが点灯初期の70%に下がるまでの総点灯時間であり、参考値です。

## 使用上のご注意

以下の項目をよくお読みになってからお使いください。

- 調光はできません。
- トイレや洗面空間全体を明るくする照明ではありません。
- LEDにはばらつきがあるため、商品ごとに発光色・明るさが異なる場合があります。
- 安全に使用していただくために定期的に清掃・点検を行ってください。

### お願い

直射日光にさらされる場所では、必ずカーテンなどで遮ってください。 変色の原因になります。	 洗剤、整髪剤、毛染め剤、美容液、除光液、マジック、クレヨンおよび殺虫剤などをつけないでください。 変形、変色の原因になります。
商品上方に150mm以上のメンテナンス空間が必要です。棚などを設置される際はご注意ください。 メンテナンスができなくなります。	 鏡に汚れが付着したまま放置しないでください。 汚れが乾いてこびりつき、取れにくくなる場合があります。

# お手入れの仕方

## 通常のお手入れの仕方

- 水または、ぬるま湯に浸した布をかたく絞ってからふいてください。

## 汚れがひどいときのお手入れの仕方

- 適量に薄めた中性洗剤を含ませた布でふき取ったあと、水ぶきし乾いた布などで水分をきれいにふき取ってください。

## お手入れの際の注意事項

商品表面を傷つける以下のものは使用しないでください。

- 酸性洗剤、アルカリ性洗剤、塩素系漂白剤
- シンナー、ベンジンなどの溶剤
- クレンザー磨き粉など粗い粒子を含んだ洗剤
- ナイロンたわし、ブラシなど



## 警告

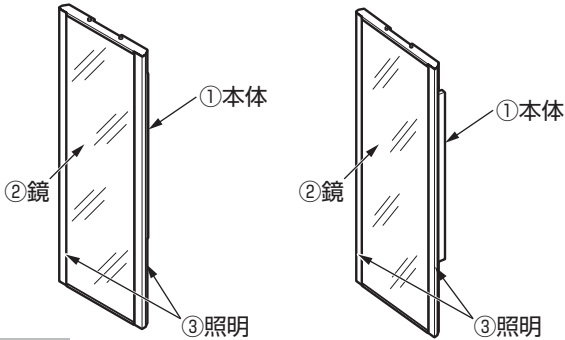
	<b>絶対に分解したり、修理・改造は行わない</b> 火災、感電の原因になります。	
	<b>水やお湯をかけない</b> 感電、漏電、故障、および鏡の破損の原因になります。 割れたガラスはけがや重大事故の原因になります。	
	<b>鏡に蛤状の小さなカケが生じた場合はそのまま使用しない</b> 衝撃や温度の急変などで全体の割れに進行する原因になります。 割れたガラスはけがや重大事故の原因になります。	
	<b>お手入れのときには、必ず電源を切ってしばらくしてから行う</b> 感電、やけどの原因になります。	

# 定期的な点検

経年劣化による重大事故を防止し、商品をより長く、安全・快適にお使いいただくために、お客様自身による以下の点検を毎月1回は実施いただきますようお願いいたします。

不具合がある場合は、TOTOメンテナンス(株)またはお求めの取付店・販売店へご連絡ください。

・ EL80016, EL80017 ・ EL80018, EL80019



点検部位	点検項目	不具合の有無	経年劣化進行に伴い予想される具体的事象(危害情報など)
①本体 ②鏡	ガタツキやゆれみがある	有・無	けが
②鏡	ひび割れがある	有・無	けが
③照明	点灯しない	有・無	火災、感電
	こげ臭いにおいがする	有・無	火災、感電

# アフターサービス

## 保証書(この説明書の裏表紙が保証書になっています)

- この商品は保証書の内容に従って保証されています。取付日/ご購入日、取付店名/販売店名、扱者印が記入してあることを確認してください。また、保証書の内容をよくお読みのうえ、大切に保管してください。
- 保証期間は保証書をご確認ください。

## 保証について

### ●保証期間中は

保証書の規定に従って、修理をさせていただきます。保証期間内でも有料になることがありますので保証書の内容をよくご確認ください。例えば、「取扱説明書、施工説明書、貼り付けラベルなどの注意書きに従っていない場合の不具合など」は有料になります。

### ●保証期間を過ぎているときは

修理すれば使用できる商品については、ご希望により有料で修理させていただきます。

## 部品の交換について

無料修理により取り外された部品・商品はTOTO株式会社の所有となります。

# ホルムアルデヒド発散区分および4VOC放散性能

※対象品番：EL80018, EL80019

商品名	LED照明付鏡	問合せ先	0570-01-1010	
製造企業名	TOTO株式会社	構成材料	ホルムアルデヒド 発散建材材料	発散区分
ホルムアルデヒド発散区分	F☆☆☆☆		MDF	F☆☆☆☆
表示ルール	住宅部品表示ガイドラインによる		接着剤	F☆☆☆☆
製造番号	商品本体に標記			
VOC放散性能	4VOC基準適合(木質建材)	※4VOCとはトルエン、キシレン、エチルベンゼン、スチレンを示します。		
表示ルール	住宅部品VOC表示ガイドラインによる			

## TOTO

### 保証書

本書は、本書記載内容で無料修理を行うことをお約束するものです。取付日/ご購入日から下記期間中、故障が発生した場合は本書をご提示のうえ、取付店/販売店、またはTOTOメンテナンス(株)〒105-8306 東京都港区海岸1-2-20 汐留ビルディング(TEL ☎0120-1010-05 FAX ☎0120-1010-02) に修理をご依頼ください。

お客様	おなまえ	様
	おところ	〒
取付店/販売店	〒	印
	電話	-
取付日/ご購入日	年	月 日

商品名	LED照明付鏡
品番	EL80016・EL80017 EL80018・EL80019
保証期間	取付日/ご購入日から1カ年

#### ★お客様へ

・この保証書をお受け取りになるときに、取付日/ご購入日、取付店名/販売店名、扱者印が記入してあることを確認してください。保証書は再発行いたしませんので紛失されないよう大切に保管してください。

なお、本書は日本国内においてのみ有効です。

・保証期間中でも、次の場合は有料修理になります。

- (1) 適切な使用、維持管理を行わなかったことに起因する不具合。
- (2) 弊社が定める施工説明書などに基づかない施工、専門業者以外による分解などに起因する不具合。
- (3) 建築躯体の変形などに起因する商品の不具合。
- (4) 塗装の色あせなどの経年変化または使用に伴う摩耗などにより生じる外観上の不具合。
- (5) 金属の腐食しやすい環境(海岸付近、温泉地など)に起因する不具合。
- (6) ねずみなどの動物や昆虫が噛んだり、動物や昆虫の死骸が本商品内に残留することなどに起因する不具合。
- (7) 火災、落雷、地震、噴火、洪水、津波など天変地異または破壊行為による不具合。
- (8) 電気製品における異常電圧、指定外の使用電源(電圧・周波数)および送電線・周辺器具など外部から発生する電磁波に起因する不具合。
- (9) 部品(乾電池など)の消耗による不具合。
- (10) 日常のお手入れ箇所(フィルターなど)や水抜栓などのOリングやパッキンの摩耗・劣化による不具合。
- (11) 本書の提示がない場合。
- (12) 本書にお客様名、取付日/ご購入日、取付店名/販売店名、扱者印の記入のない場合。

#### ・部品の交換について

無料修理により取り外された部品・商品は、TOTO株式会社の所有となります。

※この保証書は、本書に明示した期間、条件のもとにおいて無料修理をお約束するものです。


したがって、この保証書によってお客様の法律上の権利を制限するものではありません。保証期間経過後の修理などについてご不明の場合は、「取扱説明書」に記載のお客様相談室またはTOTOメンテナンス(株)にお問い合わせください。

・修理完了後にお渡しする修理伝票には修理内容を記載していますので、修理伝票は保管しておいてください。


## TOTO株式会社

〒802-8601 福岡県北九州市小倉北区中島2-1-1  
お客様相談室 TEL ☎0120-03-1010 FAX ☎0120-09-1010


#### お客様専用窓口

 商品のお問い合わせは  
TOTO(株) お客様相談室へ  
TEL ☎0120-03-1010  
FAX ☎0120-09-1010

受付時間：9:00~17:00  
(夏期休暇・年末年始を除く)

 修理のご用命は 安心・信頼の  
TOTOメンテナンス(株) 修理受付センターへ  
TEL ☎0120-1010-05  
FAX ☎0120-1010-02

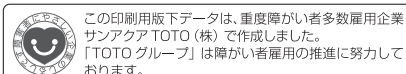
ホームページ <http://www.tom-net.jp/>  
受付：年中無休 受付時間：8:00~19:00  
訪問修理：年中無休(一部地域を除く)  
営業時間：9:00~18:00

 交換部品・別売品のご購入は  
TOTOメンテナンス(株) TOTOパーツセンターへ  
TEL ☎0120-8282-55  
FAX ☎0120-8272-99

受付時間：平日 9:00~18:00  
土・日・祝日 10:00~18:00  
(夏期休暇・年末年始を除く)

※インターネットでの部品購入はTOTOWebショップへ(24時間受付)  
<http://www.toto.jp/ec/html/index.htm>

お客様からお預かりした個人情報は、関連法令および社内諸規定に基づき慎重かつ適切に取り扱います。詳細はTOTOホームページをご覧ください。



TOTOホームページ <http://www.toto.co.jp/>

2015.10  
YP03229