



壁付シングルレバー混合栓

取扱説明書

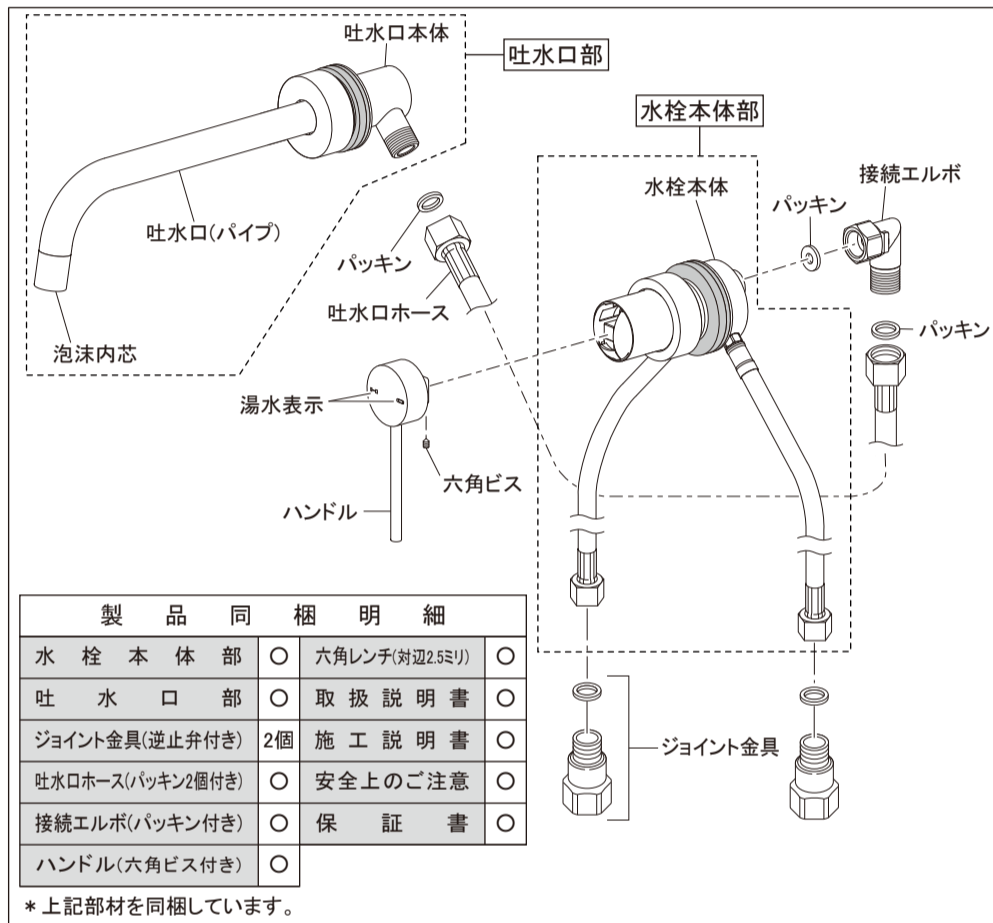
使用前に必ずお読みください。

お読みになったあとは、いつでも見られる所に必ず保管してください。
この取扱説明書は、別紙「安全上のご注意」と合わせてご使用ください。

このたびは、壁付シングルレバー混合栓をお求めいただきまして、まことにありがとうございます。

製品同梱明細・各部のなまえ

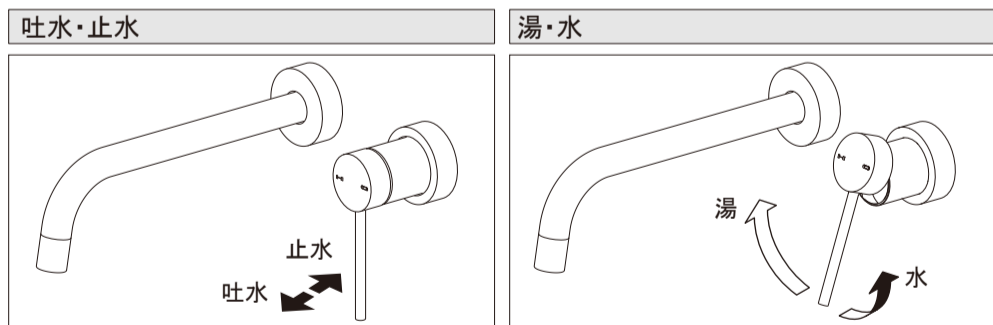
■施工される際は、この取扱施工説明書の製品同梱明細で各部材を確認してください。



*品番によっては、図と製品の形状が一部異なります。
*製品改良のため、部品仕様などを予告なく変更する場合がありますので、ご了承ください。

使用方法

●ハンドルの操作方法



ハンドルを上げると「吐水」、下げると「止水」します。
ハンドルを上げた状態で左にまわすと「湯」、右にまわすと「水」が出ます。

- 必ず実行** ●湯を使用する際は、必ずハンドルを水側から開栓してください。その後ゆっくり湯側へまわし、お好みの温度に調節してください。湯側を先に開栓すると高温の湯が出て、やけどをする恐れがあります。
- ハンドルはゆっくり操作してください。ハンドルを急に操作しますとウォーターハンマー(衝撃音)が生じ、配管から漏水を起こす恐れがあります。
- 注意** ハンドルを操作する際は、ハンドルと本体の間に指などをはさまないように注意してください。

凍結防止方法

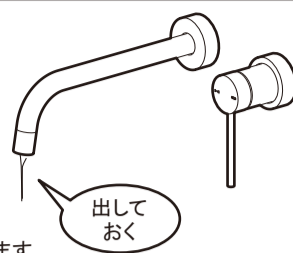
●一般地でご使用の場合

凍結の恐れがある場合は、下記の予防を行ってください。

凍結の恐れがある場合は、水栓周囲の温度が0℃以下にならないようにしてください。

なお、0℃以下になる場合は、以下のような方法で予防をしてください。

- 配管を保温する。
- 水栓から水を少量出しておく。(目安として1分間に牛乳ビン1本分程度)



*凍結により破損した場合は、保証期間内でも無償修理の対象外となります。

お手入れのしかた

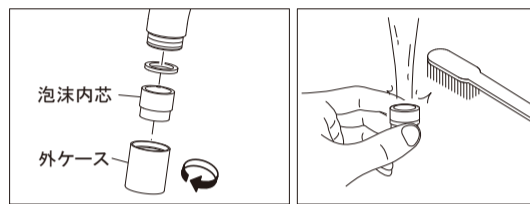
器具のお手入れ いつまでも美しくご使用いただくために。



- 水栓器具の金属部は…
ふだんは乾いたやわらかい布でみがき、ときどきカーワックスなどをしみこませた布でみがいでください。
- 水栓器具のプラスチック部・塗装面は…
乾いた布を使ってお手入れしてください。汚れがひどい時は、うすめた食器用中性洗剤を含ませた布で拭き、乾いた布で水気を拭取ってください。

注意 金属たわしやクレンザー・みがき粉など粒子の粗い洗剤・酸性や塩素系の洗剤・ベンジン・油などは、金属表面を傷つけたりプラスチック部・塗装面を傷めますので使用しないでください。

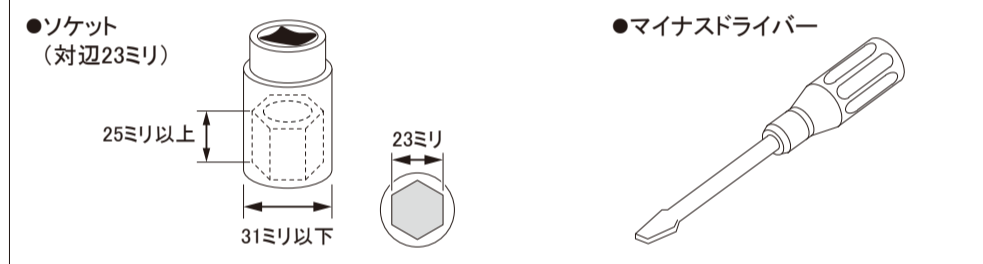
泡沫内芯のお掃除



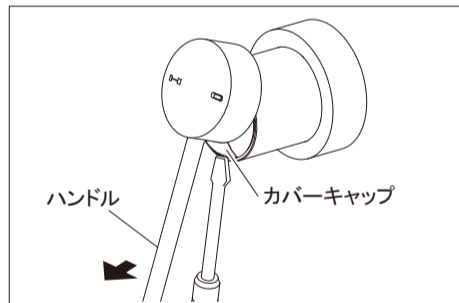
最初お使いになっていた時より著しく水の出が悪くなった場合は、泡沫内芯を取外して、ゴミなどの異物をブラシなどで水洗いして取除いてください。

カートリッジの交換方法

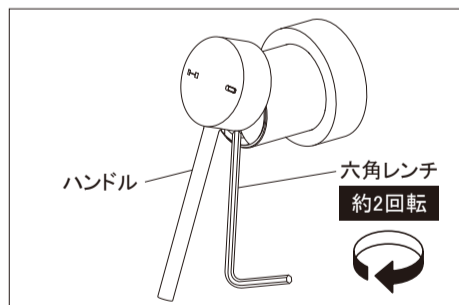
●必要な工具



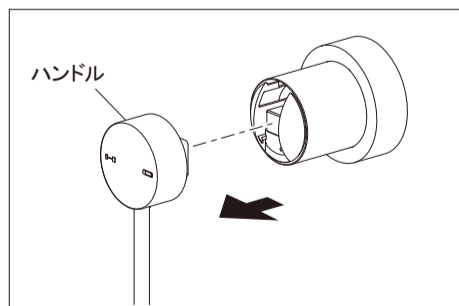
*作業の前に、必ず止水栓または元栓を閉めて止水してください。



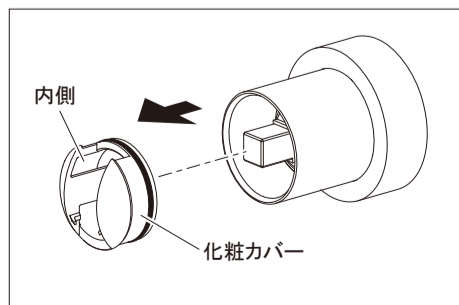
①ハンドルを上げ、カバーキャップを「マイナスドライバー」などで取外します。
*カバーキャップをなくさないように注意してください。



②付属の「六角レンチ」で六角ビスを2回転ほどまわしてゆるめます。



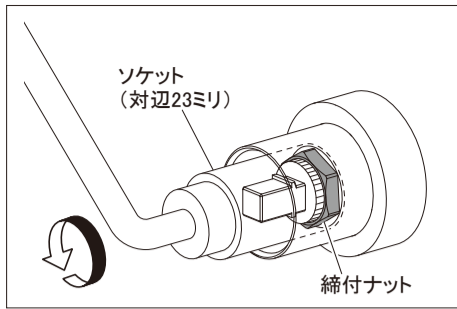
③ハンドルを元へ戻してから手前方向に抜取ります。



④化粧カバーの内側に「マイナスドライバー」などを引っ掛けて、少し浮かせてから抜取ります。

カートリッジの交換方法(つづき)

こんな時には… 簡単な点検と対処



⑤ソケット(対辺23ミリ)で、締付ナットを左にまわしてゆるめ、古いカートリッジと一緒に締付ナットを取外します。



⑥新しいカートリッジの底にベースパッキンが付いているのを確認してから、底の凸部が混合栓本体の凹部に合うように差込みます。

⑦①～⑤の逆の手順で組直します。

*取付後は、止水栓または元栓を開いて通水し、必ず漏水がないかを確認してください。

取付時の注意

- カートリッジ底にベースパッキンがあることを確認してください。
- カートリッジ底の凸部を混合栓本体の凹部に合わせてください。
- 締付ナットは適度な力で締付けてください。(締付け過ぎるとハンドルが操作しづらくなります。)

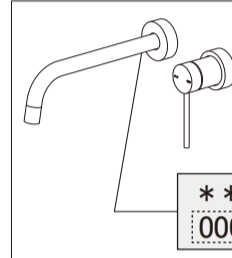
機能が正常に働かない時は、分解図を参考に次の要領で点検を行ってください。

現象	原因	対処のしかた
吐水不良	吐水量が少ない	●湯・水側の止水栓が閉まっている ●適正水量になるまで止水栓を開く ●泡沫内芯の目詰まり ●泡沫内芯のゴミを取除く
	全く吐水しない	●湯・水側の止水栓が閉まっている ●適正水量になるまで止水栓を開く
止水不良	止水できない	●カートリッジの異常 ●カートリッジを交換する
	ハンドル下より水もれ	●カートリッジ締付ナットがゆるんでいる ●カートリッジ締付ナットを締める ●ベースパッキンの異常 ●カートリッジを交換する
高温しか出ない	●水側の止水栓が閉まっている ●水側の止水栓を調節する	●水側の止水栓を調節する
	●給湯圧より給湯圧の方が高い ●止水栓を調節する	●止水栓を調節する
低温しか出ない	●湯側の止水栓が閉まっている ●湯側の止水栓を調節する	●湯側の止水栓を調節する
	●給湯圧より給湯圧の方が高い ●水側の止水栓を調節する	●水側の止水栓を調節する
	●給湯機の能力(給湯機の異常) ●別紙「安全上のご注意」の「●使用条件」を参照してください	●別紙「安全上のご注意」の「●使用条件」を参照してください
操作しづらい	●ハンドルのガタつき ●付属の「六角レンチ」でハンドルの六角ビスを締直す	●付属の「六角レンチ」でハンドルの六角ビスを締直す
ハンドルがかたい	●カートリッジ締付ナットの締過ぎ ●カートリッジ締付ナットを適度な力で締直す	●カートリッジ締付ナットを適度な力で締直す
	●カートリッジの異常 ●カートリッジを交換する	●カートリッジを交換する



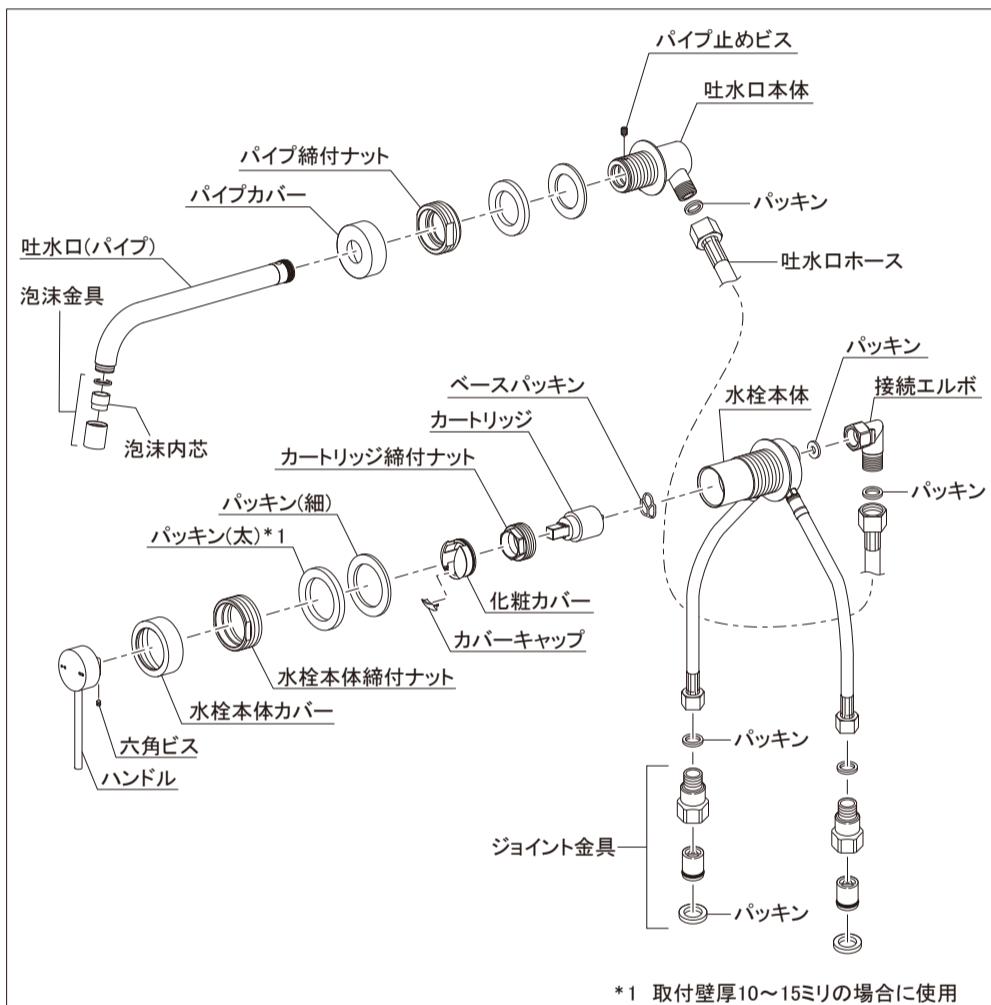
本体内蔵のシングルレバーカートリッジや部品などは、絶対に分解しないでください。故障の原因となります。

●修理を依頼されるときは



上記の点検を行っても正常に作動しない場合は、お買上げの販売店(水道工事店)にお問い合わせください。品番は、吐水口(パイプ)の下に貼付してあるラベルで確認してください。

分解図



*1 取付壁厚10～15ミリの場合に使用

- * 品番によっては、図と製品の形状が一部異なります。
- * 製品改良のため、部品仕様などを予告なく変更する場合がありますので、ご了承ください。



本社 〒550-0012 大阪市西区立売堀1-4-4 ☎(06)6538-1124

東京 ☎(03)3552-0981 名古屋 ☎(052)504-1551 大阪 ☎(06)6730-3391 福岡 ☎(092)611-4611
 広島 ☎(082)278-2821 札幌 ☎(011)704-1511 仙台 ☎(022)239-8371

0618GF

M-A4108

無断転載・複写を禁ず