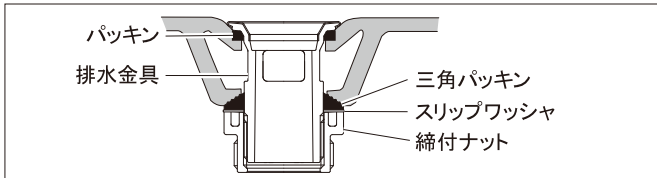


ポップアップ排水ユニット 取扱施工説明書

このたびは、ポップアップ排水ユニットをお買い求めいただき、まことにありがとうございました。

施工・使用前に必ずお読みください。
お読みになったあとは、いつでも見られるところに必ず保管してください。

取付方法

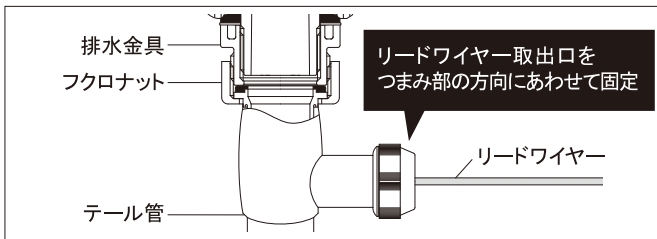


①排水金具を取付ます。



注意

締付ナットは、洗面器(手洗器)の破損を防止するため、ゴムパッキンの弾性を失わない程度に締付けてください。

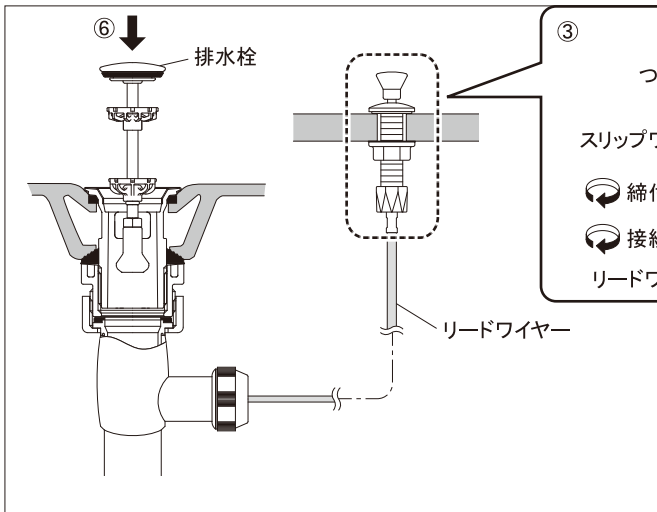


②テール管のリードワイヤー取出口をつまみ部の方向にあわせて、フクロナットを締付けて固定します。

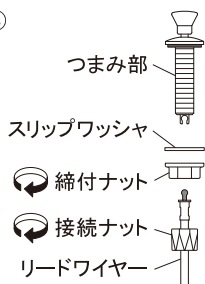


注意

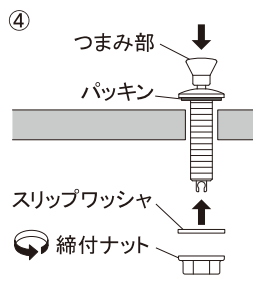
●リードワイヤーは、引張ったり、ねじったり、折り曲げたりしないでください。
●リードワイヤーにものを引掛けないでください。



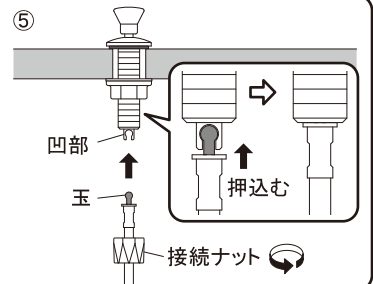
③



④



⑤



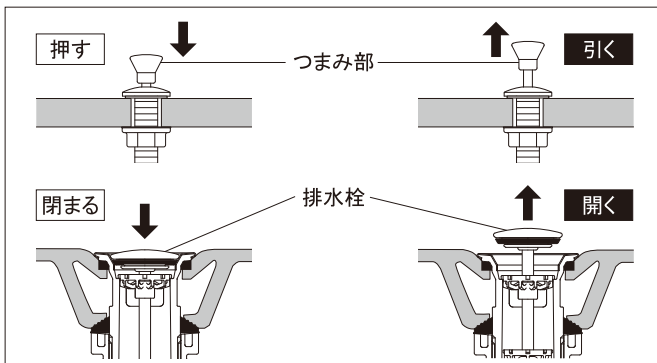
③接続ナットをゆるめ、図を参考に、つまみ部からリードワイヤー・締付ナット・スリップワッシャを取外します。
*つまみ部からリードワイヤーを取外す際、無理に引張らないでください。

④取付穴の上からつまみ部を差込み、つまみ部にスリップワッシャを通し、締付ナットを締付けて固定します。

⑤リードワイヤーの先端の玉をつまみ部の凹部に引掛け押込み、接続ナットをつまみ部にねじ込みます。

⑥排水栓をセットします。

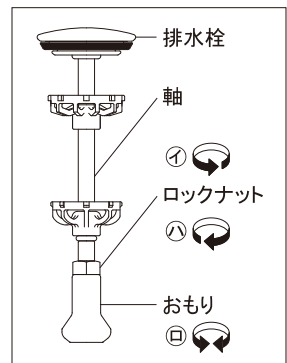
施工後の確認



①つまみ部を数回操作し、排水栓の開閉を確認します。
*排水栓の開閉がうまくいかない場合は右図を参考に、以下の手順で排水栓の長さを調節してください。

①ロックナットをゆるめます。
②おもりのネジで軸の長さを調節します。
*時計回り…軸を長くする
*反時計回り…軸を短くする
③ロックナットをおもりに付くまで締付けて固定します。

②洗面器(手洗器)に水をためてから排水し、各部から水もれがないか確認します。
*水もれがある場合は、その箇所を施工し直してください。



使用上のご注意



禁止

排水栓を外した状態で、洗髪したりペットを洗ったりしないでください。
毛などがポップアップの機能部に絡まり、故障の原因となります。