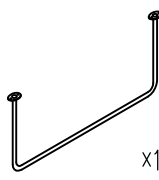
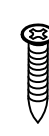


■梱包箱を開けて下記の部品を確認してください。

・Hosuba 明細票

明細	本体	皿木ネジ $\phi 4.1 \times 40$
		
	x1	x4

■取付方法

①設置位置を決める

・設置位置が決めて、本体の固定用穴位置をマーキングする。 <図1>参照
※固定位置が下地補強されていることを確認

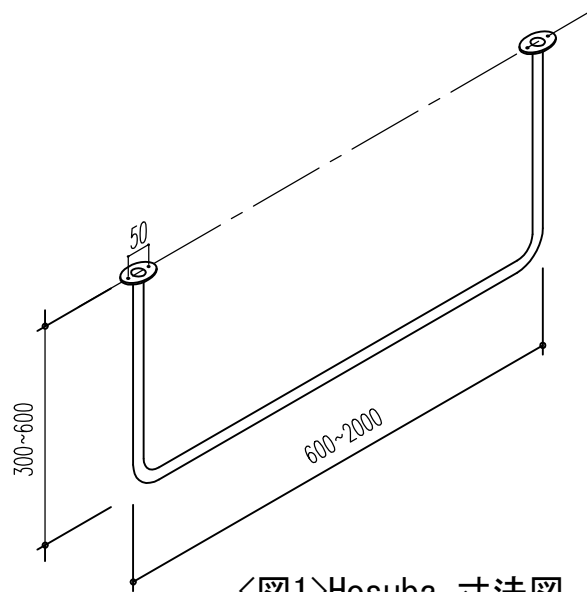
②ビス固定

・①でマーキングした位置に同梱の皿木ねじを十字ドライバーを使用し固定する。 <図2>参照

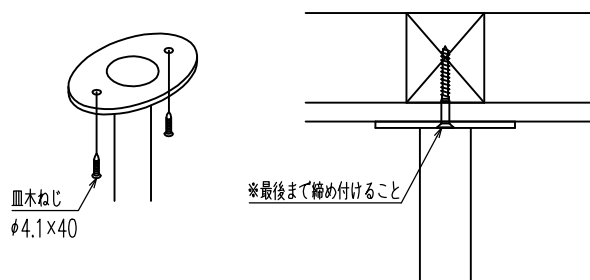
※電動工具を使用する際は、ネジを仮止め状態まで締め付けて、最後の本締めは必ずドライバーで締め付けてください。
トルクのかけ過ぎでネジが下地に効かなくなる恐れがあります。

③ぐらつきがないことを確認して施工完了

※ネジが最後まで締めきっていることを確認してください。



<図1>Hosuba 寸法図



<図2>Hosuba 固定部詳細

■取付に関する注意事項

- ・本製品の耐荷重は30kgです。(Sサイズ壁付けのみ、耐荷重は5kg)耐荷重を参考に、安全に配慮した天井(壁)の補強をお願いします。
- ・本製品は室内専用です。屋外や浴室でのご使用はできません。
- ・本製品は木下地への固定用に皿木ねじを同梱しております。木下地以外へ固定の際は、同等の固定強度が得られるビス、ボルト類をご用意の上、取り付けください。