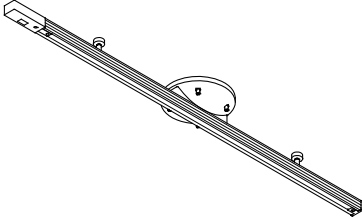


取扱説明書

保管用
施工説明付き

(配線ダクト)

※対象品番は仕様欄をご参照ください。



お客様へ

このたびは、大光電機製品をお買い上げいただき、まことにありがとうございます。
本説明書をよくお読みのうえ、正しく安全にお使いください。
ご使用前に「安全上のご注意」を必ずお読みください。
施工には電気工事士の資格が必要です。必ず販売店・工事店にご依頼ください。
本説明書は大切に保管してください。



●安全上のご注意






必ずお守りください。

●人への危害、財産の損害を防止するため、必ずお守りいただくことを説明します。

■誤った使い方をしたときに生じる危害や損害の程度を区分して説明しています。

■お守りいただく内容を、次の図記号で説明しています。(下図は図記号の一例です。)

	警告	「死亡や重傷を負うおそれがある内容」です。
	注意	「傷害を負うことや、財産の損害が発生するおそれがある内容」です。

	実行しなければならない内容です。
   	してはいけない内容です。

警告



厳守

●異常を感じた場合、速やかに電源を切る
火災・感電の原因となります。異常がおさまったことを確認したのち、工事店、お買い上げの販売店または弊社「CSセンター」にご相談ください。



禁止

●周囲温度-5~35℃以外では使用しない
火災の原因となります。



禁止

●器具に荷重をかけたり、布や紙等の可燃物で覆わない
火災・感電・落下の原因となります。

●器具の真下にストーブ等の温度の高くなるものを置かない
火災の原因となります。



分解禁止

●器具の改造、部品の変更は行わない
火災・感電・落下等の原因となります。

注意



厳守

●照明器具には寿命があります。
設置して8~10年経つと、外観に異常がなくても内部の劣化が進行しています。点検・交換してください。
※使用条件は周囲温度30℃、1日10時間点灯、年間3000時間点灯。
周囲温度が高い場合、点灯時間が長い場合は、寿命が短くなります。
●3年に1回は、工事店等の専門家による点検をお受けください。
点検せずに長時間使い続けると、まれに、発煙、発火、感電等に至るおそれがあります。



厳守

●お手入れの際は電源を切る
通電状態で行うと感電の原因となります。



禁止

●LEDを直視しない
目に悪影響を及ぼすおそれがあります。



接触禁止

●点灯中や消灯直後は器具にさわらない
やけどの原因となります。

施工説明

工事店様へ

施工前によくお読みのうえ、正しく施工してください。
本説明書は必ずお客様にお渡しください。

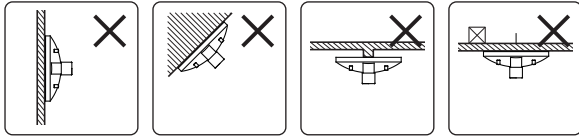
●安全上のご注意

必ずお守りください。

⚠ 警告

●取付面

- 指定場所以外には取付けない
火災・落下の原因となります。
- ※この器具は天井取付専用です。



壁面 傾斜天井 不安定な場所 補強のない天井

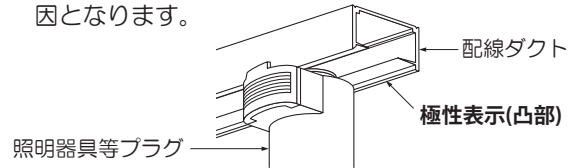
- ※スポットライト専用でご使用の際は、45°までの傾斜天井に取付け可能です。
(必ずダクトレールカバーを取付けてご使用ください。)

但し、縦長付け不可。横長付けのみ可。

- 取付面の強度を確保する
取付面が強度不足の場合、落下の原因となります。
- 付属の木ネジで確実に取付ける
取付部、補強材へのねじ込み寸法が20mm以下の場合、落下の原因となります。
既に使用されたネジ穴の再利用はしないでください。
落下の原因となります。

●その他

- 取付けは器具本体表示または本説明書に従って確実に
行う
取付けに不備があると、火災・感電・落下の原因となります。
- 交流100ボルトで使用する
過電圧を加えると過熱し、火災・感電の原因となります。
- 引掛シーリングプラグは配線器具に確実に取付ける
落下・不点の原因となります。
- 取付けの際、内部配線を器具で挟まない
取付けに不備があると、火災・感電の原因となります。
- 取付可能電気総容量6A以下にする
取付けに不備があると、火災・感電の原因となります。
- 照明器具等取付けの際、極性(凸部)に注意する
配線ダクトには極性(凸部)があります。照明器具等
を取付ける際、極性にご注意ください。誤って逆に
取付けた場合、照明器具等が外れないなど故障の原
因となります。



厳守



厳守



水ぬれ禁止

- 湿気が多い場所や屋外では使用しない
火災・感電の原因となります。
- ※この器具は非防水です。



禁止

- ガス機器等の温度の高くなるものの上に取付けない
火災の原因となります。



禁止

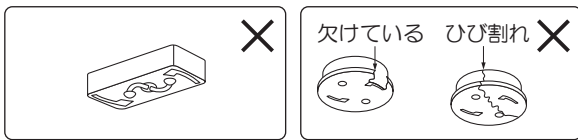
- 弊社の適合部品、適合照明器具以外は使用しない
火災・感電・落下の原因となります。

●配線器具

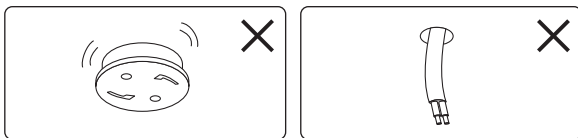
- 配線器具は十分な強度で取付けされていることを必ず確認する
火災・感電・落下の原因となります。
 - 下記のような配線器具には器具を取付けない
火災・感電・落下の原因となります。
- ※配線器具の交換が必要です。



厳守



電源端子露出型引掛シーリング 破損しているもの



ぐらつくもの 配線だけのもの

⚠ 注意



禁止

- 取付面が充分乾燥してから器具を取付ける
乾燥が不十分な場合、器具のメッキ部や塗装部が侵されたり、絶縁不良の原因となります。



禁止

- 調光器を併用する場合は、調光器に適合する照明器具を使用する
不点灯や故障の原因となります。
(非調光タイプ、プルレス・リモコン・センサー機能付、調光器付、蛍光灯など調光器と併用できない器具があります。)

●取付け前の注意事項について

- 取付いている配線器具を確認してください。
 - 右記以外の配線器具や、配線器具が設置されていない場合は取付けできません。
- ※配線器具の交換・取付けには資格が必要です。工事店またはお買い上げの販売店に依頼してください。

<使用できるもの(配線器具)>



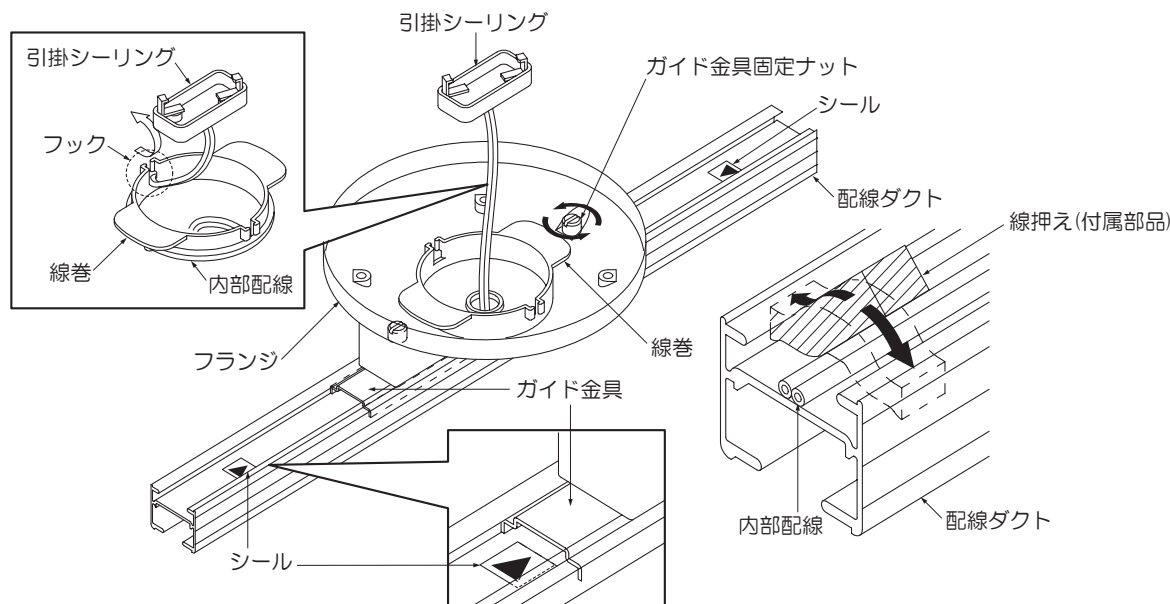
<配線ダクトのスライド位置を調節する場合>

※調節範囲 DP-35829・DP-40721 → 片側200mm
DP-35830・DP-40722 → 片側300mm

- フランジ内面の線巻から内部配線をはずす。
- フランジ内面のガイド金具固定ナットをゆるめ、配線ダクトをスライドさせ位置を調節する。
- ガイド金具固定ナットを締め込んで配線ダクトが動かないように確実に締め付け固定する。
- 余った内部配線をフランジ内に引き込み、線巻の外周に巻き付け、フックに引っ掛けて引掛シーリングを線巻内に収める。
- 配線ダクト背面の配線のたるみは、付属の線押え(6個)を配線ダクトの溝に差し込んで押さえ、固定する。

⚠ 警告

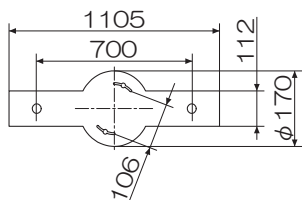
配線ダクトの調節範囲はダクト背面の▲シール(2枚)の範囲内です。ガイド金具の端が▲シールに重ならない範囲で調節してください。調節範囲をこえて取付けると器具の落下・破損・変形の原因となります。



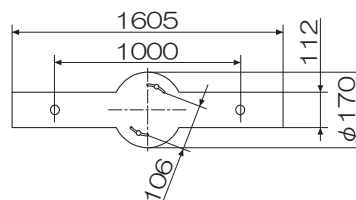
●取付寸法図

単位：mm

DP-35829・DP-40721



DP-35830・DP-40722



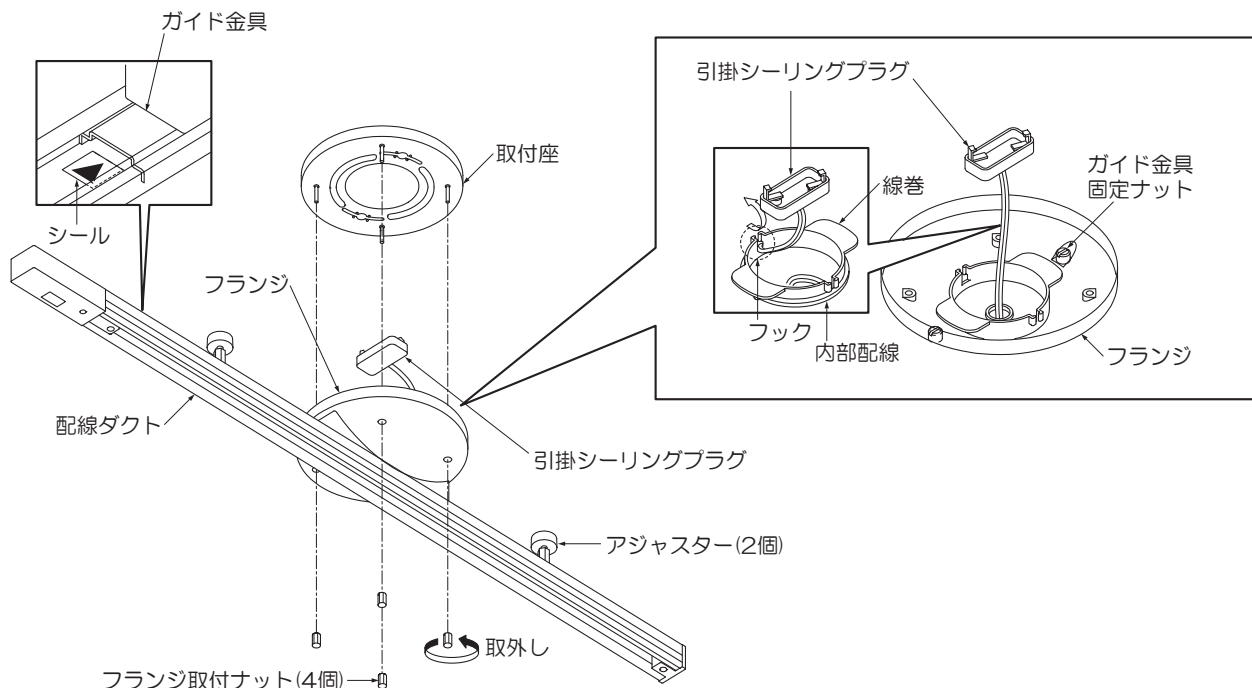
●各部のなまえと取付けかた

安全のため、電源を切ってから行ってください。

※下図は、簡略した図です。

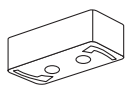
取付け前の準備

- フランジ取付ナット(4個)を取外し、フランジから取付座を取外す。

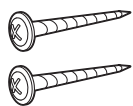


付属部品

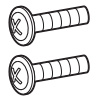
取付けする前にまず付属部品をご確認ください



□角形引掛シーリング
(木ネジ付)



□木ネジ(2本)



□固定ネジ(2本)



□簡易取付金具



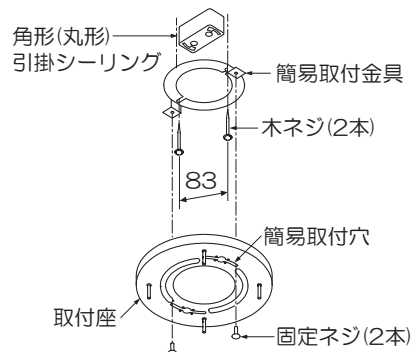
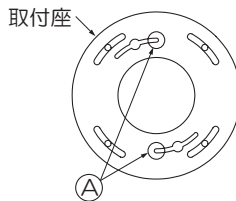
□線押え(6個)

1 取付座を取付ける

<天井に角形(丸形)引掛シーリングが取付いている場合>

- 簡易取付金具を木ネジ(2本)で天井面の補強材のある位置に取付け、取付座を固定ネジ(2本)で取付ける。

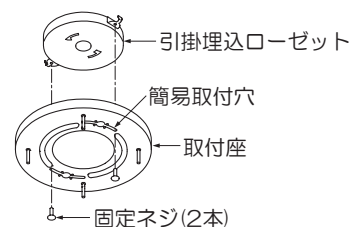
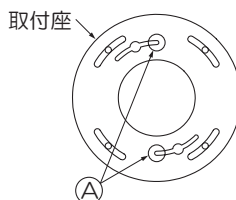
※取付座は図中Ⓐの部分で取付けてください。



<天井に引掛埋込ローゼットが取付いている場合>

- 取付座を固定ネジ(2本)で取付ける。

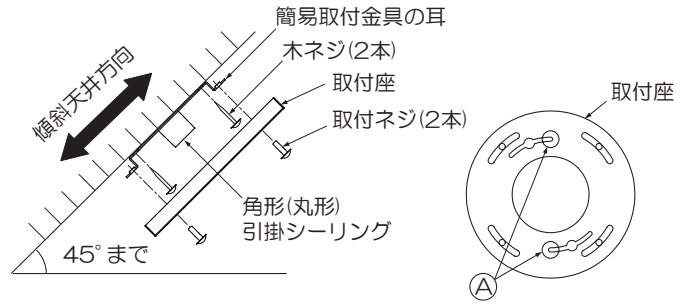
※取付座は図中Ⓐの部分で取付けてください。



<スポットライト専用で傾斜天井に取付ける場合>

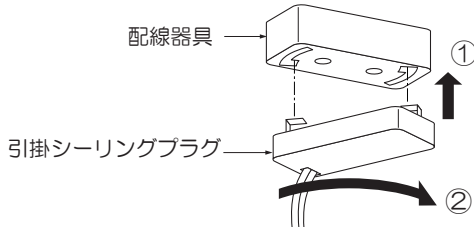
※スポットライト専用で使用する場合、45° までの傾斜天井に取付けられます。

- 引掛シーリングが中央にくるように付属の簡易取付金具の耳を傾斜天井の縦方向にして木ネジ(2本)で天井面の補強材のある位置に取付ける。
- 取付座を取付ネジ(2本)で図中(A)の部分で取付ける。
- 必ずダクトレールカバーを取付けてご使用ください。

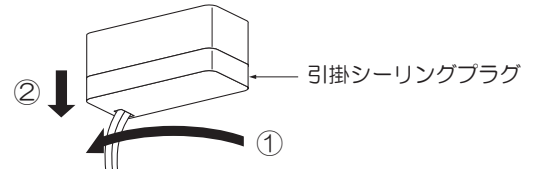


② 引掛シーリングプラグを取付ける

- 引掛シーリングプラグを配線器具に差し込み、右に回して取付ける。



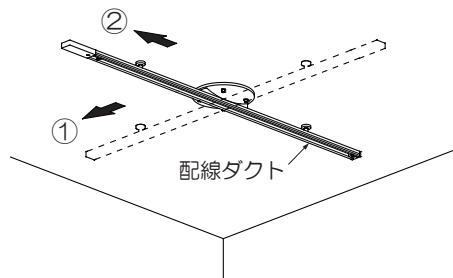
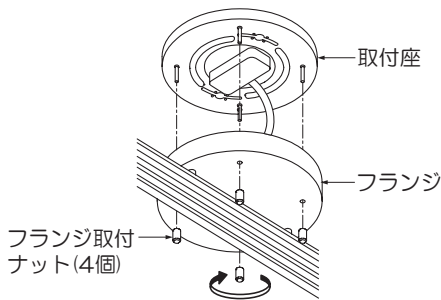
引掛シーリングプラグを取外す場合は、左に回して取外す。



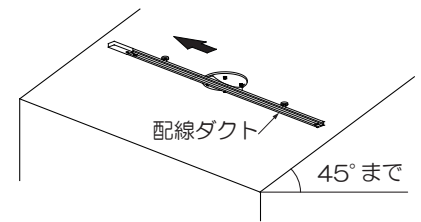
③ フランジを取付ける

- フランジを取付座にセットし、フランジ取付ナット(4個)で確実に締め付け固定する。

※配線ダクトは、①・②のどちらの方向にも取付け可能です。但し、スポットライト専用で傾斜天井に取付ける場合は、傾斜天井に水平になるように取付けてください。

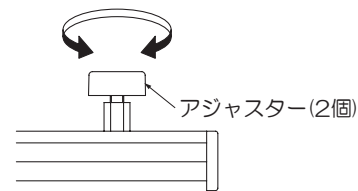


<スポットライト専用で傾斜天井に取付ける場合>



④ 配線ダクトの傾きを調節する

- 配線ダクトに傾きがある場合、アジャスター(2個)を回転させて、配線ダクトが水平になるように傾きを調整する。



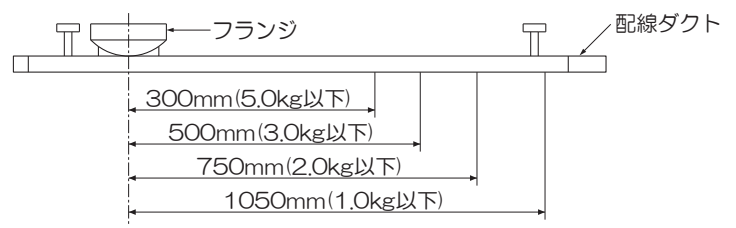
⑤ 取付位置の制限

- 単体器具の重量と取付範囲は下図の通りです。また制限範囲内であっても配線ダクトのたわみが意匠上気になる場合には、スライド幅を小さくするか器具照明の取付位置をフランジ側に移動して調節してください。

(DP-35829・DP-40721)



(DP-35830・DP-40722)



⚠ 警告

重量や取付範囲を超えると器具の落下・破損・変形の原因となります。

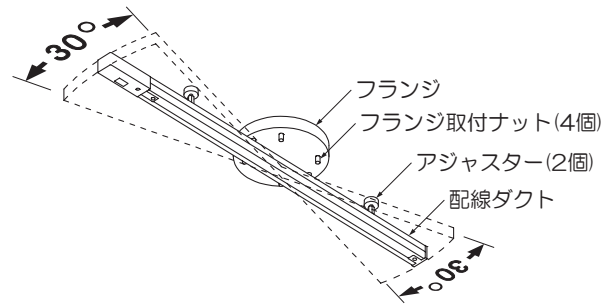
⚠ 注意

フランジから離れた部分で調節を行うと、器具に余分な力が加わって、器具の破損の原因となります。

⑥ 配線ダクトの角度調節

※配線ダクトは最大30°までの角度調節が可能です。

- 調節する際は、フランジ取付ナット(4個)すべてゆるめて、フランジもしくはフランジ付近の配線ダクトを持って調節を行う。
- 配線ダクトの角度調節後、再びフランジをフランジ取付ナット(4個)で確実に締め付け固定し、必要に応じてアジャスター(2個)の再調節を行う。



●点検とお手入れについて

安全のため、電源を切ってから行ってください。

- 明るく安全に使用するために6ヶ月に1回程度、点検および清掃を行うことをおすすめします。
 - ・正常に点灯しますか。
 - ・天井との取付部、各部品の合わせ目に異常なガタつき、ゆるみはありませんか。
 - ・異常な臭い、音、発熱はありませんか。
 - ・カバー(セード)等にひび、割れ、変形等が発生していませんか。
- 汚れがひどい場合は、薄めた中性洗剤を含ませた布をよく絞って拭き、洗剤が残らないように水を含ませた布で2度拭きした後、乾いた柔らかい布で仕上げてください。
※シンナー、ベンジン等の揮発性のものでも拭いたり、殺虫剤をかけたりしないでください。変色・破損の原因となります。

●仕様

品番は器具のラベルをご参照ください。

品番	定格電圧	取付可能器具重量	取付可能電気容量	全長	本体
DP-35829	交流 100V	総重量5Kg	総容量6A	1105mm	白アルマイト
DP-40721					黒アルマイト
DP-35830				1605mm	白アルマイト
DP-40722					黒アルマイト

●保証について

- この商品の保証期間は3年です。但し、消耗品は除きます。詳細は弊社カタログをご参照ください。
※保証期間の例外
24時間連続使用など、1日20時間以上の長時間使用の場合は、上記の半分の期間とします。
- 保証書について
保証書が必要な場合は、弊社「CSセンター」までお申し出ください。
- 補修用性能部品の保有期間
弊社は照明器具の補修用性能部品を、製造打ち切り後最低6年間保有しています。
補修用性能部品(同等の機能を有する代替品含む)とは、その製品を維持するために必要な部品です。

●商品についてのご相談

CSセンター(0570)003-937(ナビダイヤル 全国共通)へご連絡ください。

受付時間(月~金曜)9:00~17:00 土・日・祝日、夏季、年末年始休業日は受付しておりません。