

型番 AP49030L・AP49032L

**お客様へ**

器具の取付けの際、電気工事は工事店・電器店へ依頼してください。一般の方の電気工事は法律で禁止されています。

**保存用**

**工事店様へ**

施工前には、この説明書をよくご覧の上、正しく施工してください。この説明書は必ずお客様へお渡しください。

### 【安全上のご注意】

警告		この表示を無視して誤った取り扱いをすると死亡または重傷を負う可能性が想定される内容です。	
	<b>警告</b>		<b>警告</b>
	<b>厳守</b>		<b>禁止</b>
	<b>禁止</b>		<b>禁止</b>
	<b>分解禁止</b>		<b>厳守</b>
	<b>禁止</b>		<b>厳守</b>

注意		この表示を無視して誤った取り扱いをすると傷害を負う可能性または物的損害が発生する可能性が想定される内容です。	
	<b>接触禁止</b>		<b>禁止</b>
	<b>水ぬれ禁止</b>		<b>厳守</b>
	<b>禁止</b>		<b>厳守</b>

### ■定格

型番	定格電圧	入力電流	消費電力	使用ランプ
AP49030L・AP49032L	AC100V	0.04A	2.1W	LDF2-G-FCK(E26)×1

### ■使用上のご注意

- 器具の近くでリモコン(コントローラ)を操作した場合、誤動作することがあります。器具とコントローラ受信部を離してご使用ください。
- 器具の近くや電波状況の弱い場所では音響製品に雑音が入る場合があります。器具と音響製品を離してご使用ください。
- 電源OFF時に表示が点灯するタイプのスイッチを使用する場合、壁スイッチの使用は5個までとしてください。壁スイッチを6個以上使用される場合は、表示が点灯するタイプ以外のスイッチを使用してください。

### ■ランプ使用上のご注意

- LED光源寿命(光束維持時間)は、20,000時間です。光束が70%以下になるか、不点灯になるまでの時間で、照明器具の保証寿命とは異なります。
- LEDは輝度が高いため、直視しないでください。
- LEDにはバラツキがあるため、同一型番でも発光色、明るさが異なる場合があります。ご了承ください。
- 電源ON時にスイッチが点灯する表示付スイッチに使うと、表示が暗くなったり点灯しないことがあります。
- 破損した状態で使用しないでください。

### ■ランプ交換について △注意 ランプ交換の際は安全のため電源を切ってください。感電の原因になります。

<p><b>△警告</b> 指定のランプ以外は使用しないでください。間違った種類、ワット数のランプを使用すると火災の原因になります。</p> <p><b>△注意</b> 点灯中や消灯直後は器具やランプが高温のため触らないでください。やけどの原因になります。しばらくしてから行ってください。</p> <p><b>1 電源を切る</b></p> <p><b>2 古くなったランプを取外す</b></p>	<p><b>3 新しいランプを取付ける</b></p> <p>ランプの取付けは丁寧に、確実に行ってください。破損・落下によるけがの原因になります。</p> <p>※白熱ランプは使用できません。</p> <p><b>4 使用済みのランプは</b></p> <p>必ず市区町村の指示に従い、処理してください。</p>
---	--

### ■器具のお手入れ △注意 器具のお手入れの際は安全のため電源を切ってください。感電の原因になります。

- 明るく安全に使用していただくために6ヶ月に1回程度の清掃・点検をしてください。ダイニング・キッチンなどの汚れやすい場所は年4回程度の清掃が目安です。
- 器具の汚れは乾いた柔らかい布か薄めた中性洗剤を浸透させた柔らかい布をよく絞ってから拭き取ってください。シンナーやベンジンなどの揮発性のものでも拭いたり、殺虫剤をかけたりしないでください。また、薄めた中性洗剤を使用した場合は、洗剤が残らないよう、よく拭き取ってください。変質・故障の原因になります。

コイズミ照明器具 保証書		※お客様へ 保証書の記載内容をよくお読みいただき、販売店様発行の領収書と合わせて大切に保管してください。	
<p>&lt;保証について&gt;</p> <ol style="list-style-type: none"> <li>取扱説明書、本体添付ラベルなどの注意書きに沿った使用状態で保証期間内に故障した場合には、無料修理させていただきます。</li> <li>保証期間は製品お買い上げ日より1年間です。但し、LED電源、LEDモジュール、LED電球は3年間です。</li> <li>グロー点灯管・電池などの消耗品は、対象外といたします。</li> <li>24時間連続使用など、1日20時間以上の長時間使用の場合は上記の半分の期間とします。</li> <li>保証期間でも次の場合には原則として有料にさせていただきます。                     <ul style="list-style-type: none"> <li>(1)使用上の誤り及び不当な修理や改造による故障及び損傷</li> <li>(2)お買い上げ後の取り付け場所の移設、輸送、落下などによる故障及び損傷</li> <li>(3)火災、地震、水害、落雷、その他天災地変、異常電圧、指定外の使用電源(電圧、周波数)などによる故障及び損傷</li> <li>(4)車両、船舶などに搭載された場合に生ずる故障及び損傷</li> <li>(5)施工上の不備に起因する故障や不具合</li> <li>(6)法令、取扱説明書で要求される保守点検を行わないことによる故障及び損傷</li> <li>(7)保証書及び領収書あるいは販売店様発行の保証書のご提示のない場合</li> </ul> </li> <li>保証書は日本国内においてのみ有効です。</li> <li>保証書は再発行いたしませんので大切に保管してください。</li> </ol>		<p>&lt;アフターサービスについて&gt;</p> <ol style="list-style-type: none"> <li>保証期間中に万一故障がおきた場合は、保証書を添えて、お買い上げの販売店・工事店までお申し出ください。</li> <li>保証期間を過ぎているときは、お買い上げの販売店・工事店にご相談ください。修理によって機能を維持できる場合は、ご希望により有料修理させていただきます。</li> <li>販売店・工事店にご依頼にならない場合や修理についてのご相談は弊社サービスセンターにご連絡ください。</li> <li>弊社は照明器具の補修用性能部品を製造打ち切り後最低6年間保有しています。性能部品とは、その製品の機能を維持するために必要な部品です。補修用性能部品には、同等機能を有する代替品を含みます。従いまして主に電気部品が中心でセードなどの意匠部品は対象外です。</li> </ol> <p>※保証書に明示した期間、条件のもとにおいて無償修理をお約束するものです。従ってこの保証書によって、お客様の法律上の権利を制限するものではありませんので、保証期間経過後の修理や、製品・修理に関するご相談並びにご不明な点は、お買い上げの販売店・工事店または別紙記載の「コイズミ照明「お客様相談室」・サービスセンター」にお問合せください。</p>	
保証期間(お引き渡し日より)本体:1年間 LED電源/モジュール/LED電球:3年間		取扱販売店名・工事店名・住所・電話番号	
お買上年月日			
お客様	お名前		
	ご住所		
	電話 ( )		

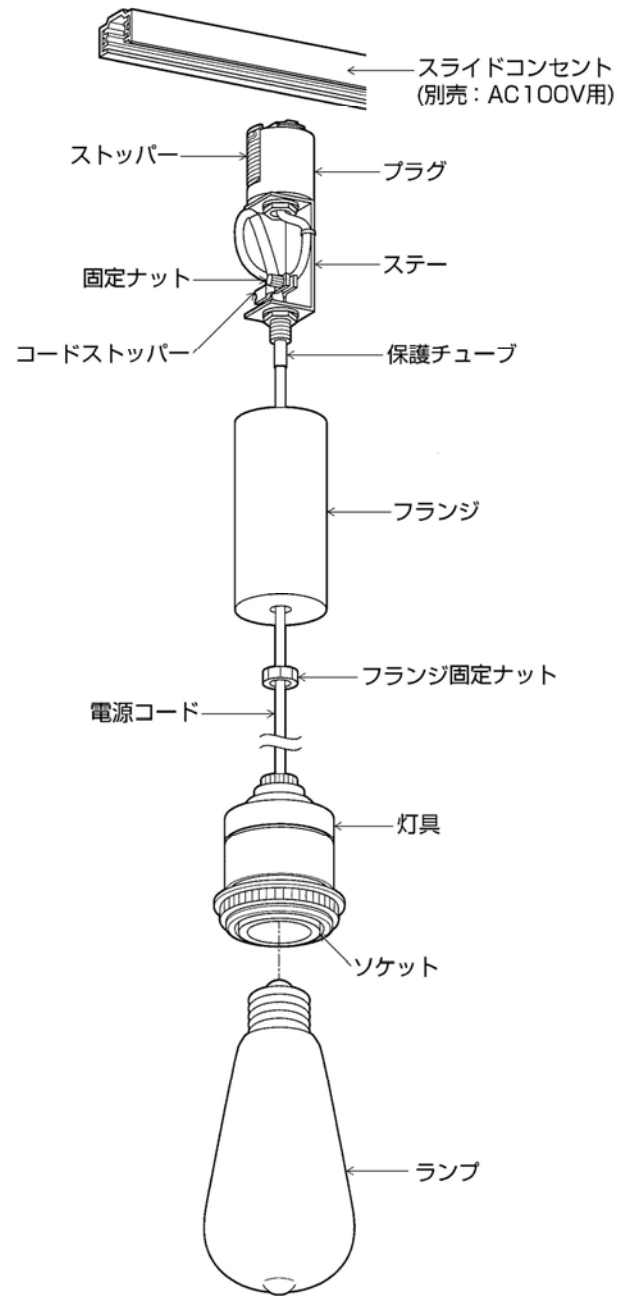
※This warranty is valid only in Japan.

■取付前の確認 △警告 スライドコンセントの取付・交換は工事店・電器店へ依頼してください。火災・感電の原因になります。

- 1 器具重量に耐えられるよう、取付部の強度を確保する
- 2 スライドコンセントにガタツキがないことを確認する

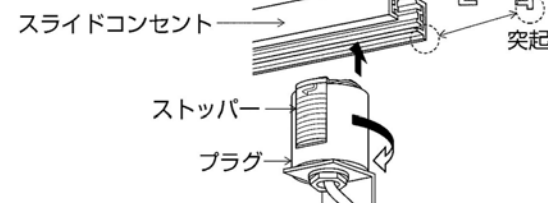
■取付手順 △注意 取付けの際は必ず電源を切ってください。感電の原因になります。

※この図は一部抽象化した共通部品図です。  
※部品の有無・損傷を確認し、不備の際は取付けしないでください。



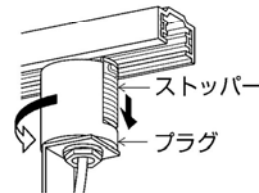
### 1 プラグを取付ける

プラグのストッパーをスライドコンセントの突起の逆側に合わせ、プラグをスライドコンセントへ押し当てながら右に90°回転させる。確実に取付していることを確認する。



#### <プラグを取外す>

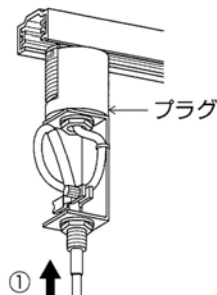
プラグを片手で保持した状態で、ストッパーを引き下げて左に90°回転させる。



△警告 プラグのストッパーを操作する際は慎重に行ってください。プラグが損傷しますと火災・落下によるけがの原因になります。

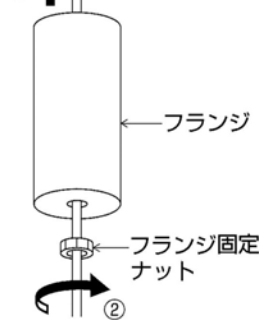
### 2 フランジを取付ける

フランジをプラグまで押し上げ、フランジ固定ナットで締め付けて固定する。



### 3 ランプを取付ける

△警告 電球はガラス製品のため、ものをぶついたり無理な力をくわえたりしないでください。破損・落下によるけがの原因になります。



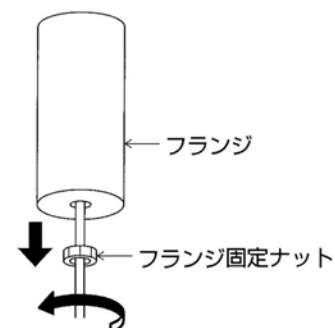
### 4 点灯の確認を行なう

■器具の高さ調節について

#### 1 電源を切る

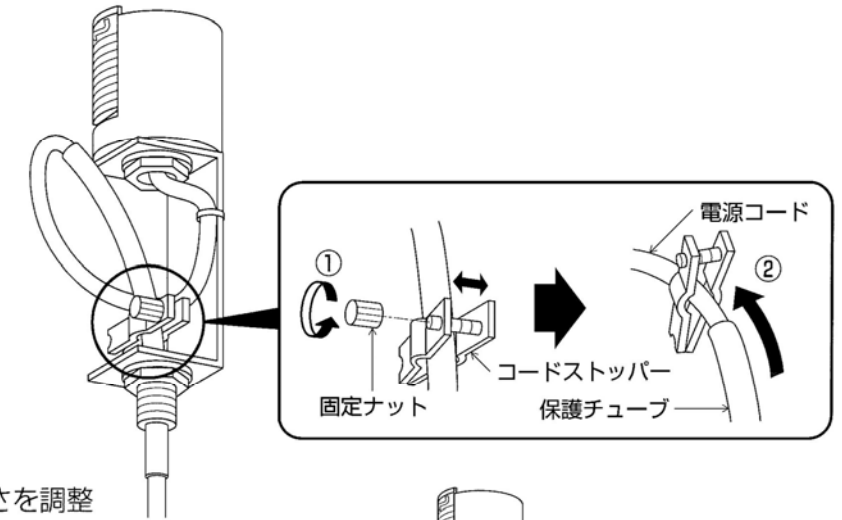
#### 2 フランジを取外す

フランジ固定ナットをゆるめてフランジを取外す。

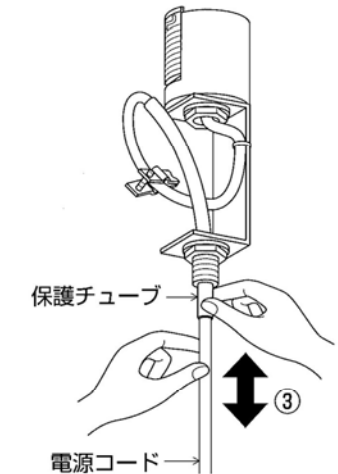


### 3 電源コードを調整する

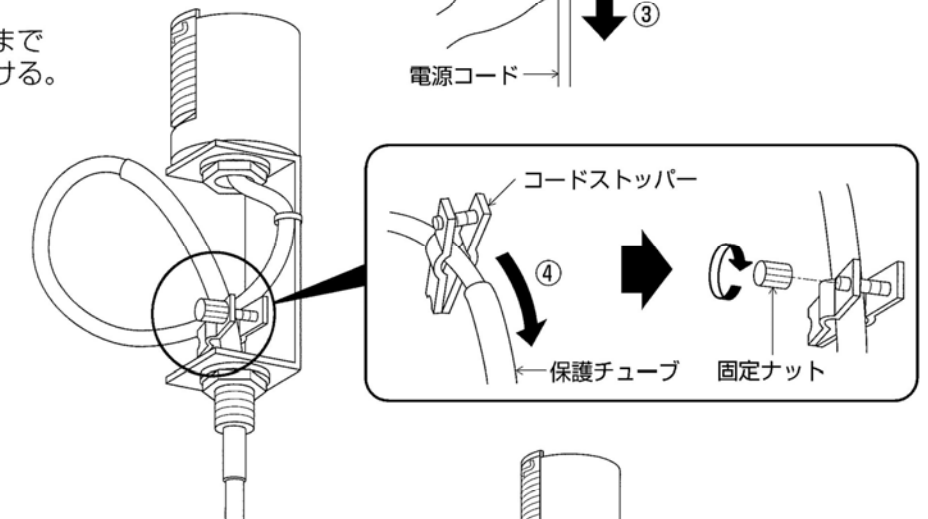
- ①コードストッパーの固定ナットを取外す。  
※固定されていた電源コードが調整できるまでコードストッパーを開いてください。
- ②コードストッパーを保護チューブのないところまでずらす。



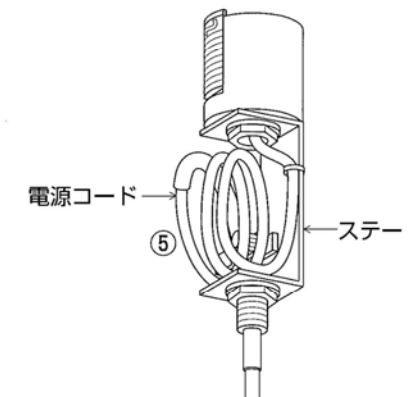
- ③保護チューブを持って、電源コードの長さを調整する。  
※必ず保護チューブを持って行なってください。  
※約70cm収納できます。



- ④コードストッパーを必ず元の位置まで戻し、固定ナットで確実に締め付ける。



- ⑤電源コードをステアの中に束ねる。



### 4 フランジを取付ける

■取付手順2を参考にフランジを取付ける。

■2台以上取付ける場合は

- ランプどうしがぶつからないように、間隔を十分あけて取付けてください。

※破損・落下によるけがの原因になります。

