

水栓柱パン・水鉢 取扱施工説明書 (VU40排水管用)

このたびは、水栓柱パン・水鉢をお求めいただきまして、まことにありがとうございました。

施工前・使用前に必ずお読みください。
お読みになった後は、いつでも見られる所に必ず保管してください。

安全上のご注意

施工・使用される前に、この「安全上のご注意」をよくお読みのうえ、正しくご使用ください。

お守りいただく内容の種類を、次の絵表示で区分し、説明しています。

注意 気をつけていただきたい「注意」を表します。

必ず実行 必ず実行していただく「強制」を表します。

禁止 してはいけない「禁止」を表します。

施工上のご注意

注意

- 施工前に輸送中の破損がないか確認してください。
- 施工される際、水栓柱パン(水鉢)に人がのったり、重量物をのせたり、強い衝撃(物を落とす、たたくなど)を与えたりしないでください。破損および故障の恐れがあります。
- 施工後の確認を必ず行ってください。

必ず実行

- 水栓柱パン(水鉢)は平らな場所に設置してください。
- 排水金具の締付ナットは、水栓柱パン(水鉢)の破損を防止するため、ゴムパッキンの弾性を失わない程度に締付けてください。
- 水栓柱パン(水鉢)は埋設しないでください。(水鉢脚をのぞく)

使用上のご注意

禁止

- 水栓柱パン(水鉢)に熱湯を流さないでください。破損および故障の恐れがあります。
- 水栓柱パン(水鉢)に人がのったり、重量物をのせたり、強い衝撃(物を落とす、たたくなど)を与えたりしないでください。破損および故障の恐れがあります。
- 水栓柱パン(水鉢)にひびが入ったり、割れた場合、破損部には素手で触らないでください。破損部でケガをする恐れがあります。
- 水栓柱パン(水鉢)にひびが入った状態で使用しないでください。突然割れてケガをする恐れがあります。
- スチームクリーナーは、製品が破損する原因となりますので、使用しないでください。

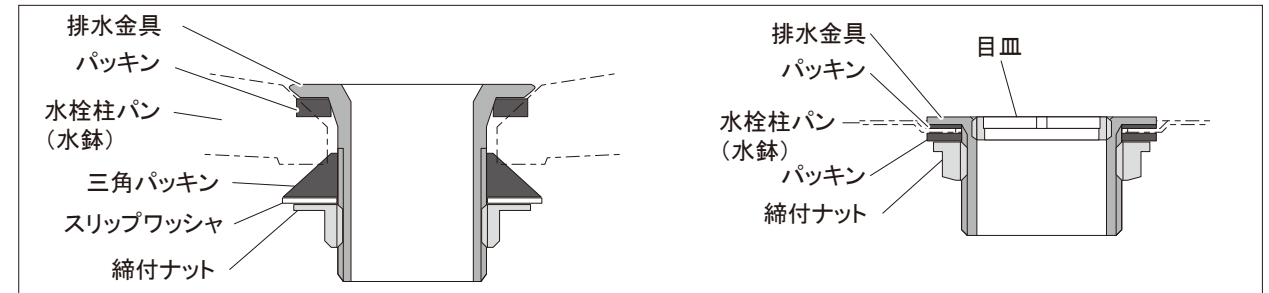
注意

- 汚れを長く放置すると表面に汚れがしみ込むことがあります。水拭きをし、こまめにお手入れをしてください。
- 金属たわしやクレンザー・磨き粉など粒子の粗い洗剤・酸性や塩素系の洗剤・ベンジン・油などは、表面を傷めますので使用しないでください。

取付方法

1. 排水金具を取付けます。

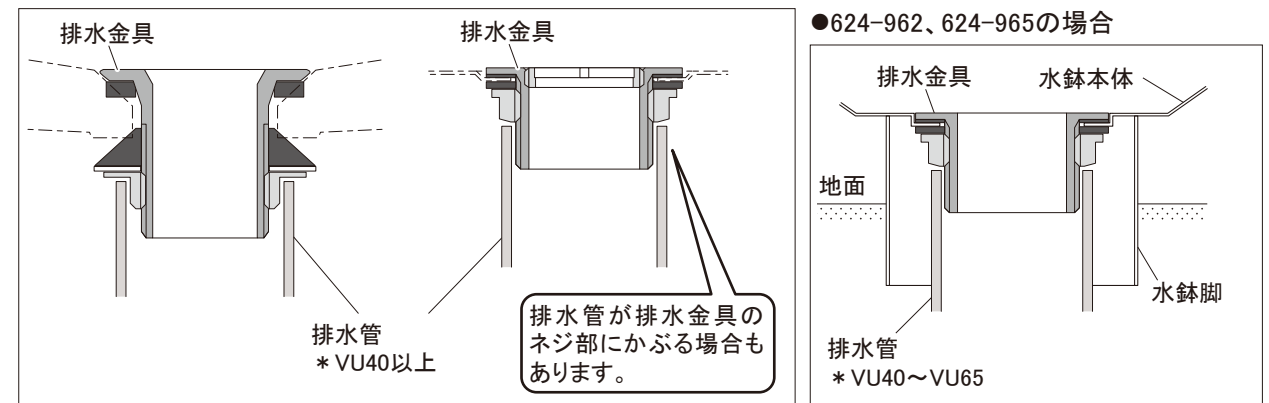
* 品番により図と一部形状が異なります。



注意

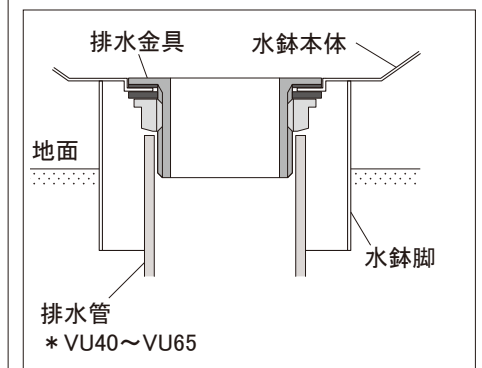
締付ナットは、陶器の破損を防止するため、ゴムパッキンの弾性を失わない程度に締付けてください。

2. 排水管に設置します。



排水管(VU40以上)に排水金具を差込み設置します。
* 製品により、排水管が排水金具のネジ部にかぶる場合もあります。

● 624-962、624-965の場合



① 排水管(VU40～VU65)に排水金具のネジ部をかぶせるように差込み設置します。
② 水鉢脚を地面に埋めて固定します。

施工後の確認

- ① 取付状態の確認
ガタツキがないか確認をします。
- ② 漏水、排水の確認
排水経路の各部に漏水がないか確認をします。排水がスムーズに行われるか確認をします。

お手入れのしかた(624-965の場合)

メッキ、コーティングをしていませんので、時間の経過とともに色調が変化します。表面についた汚れは、すみやかに取除いてください。お手入れの際は乾いたやわらかい布でみがいてください。

株式会社 カクダイ

本社 〒550-0012 大阪市西区立売堀1-4-4 ☎(06)6538-1124

0318**

M-12828

無断転載・複写を禁ず