



KAKUDAI

# スロップシンク

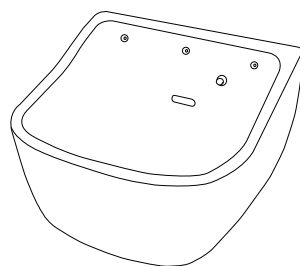
624-918

## 取扱施工説明書

### ⚠ 安全上のご注意

- 施工前に輸送中の破損がないか確認してください。
- 施工の際は、安定した場所に確実に設置してください。
- 本品は重量があります。落下などに十分注意して取付け作業を行ってください。
- 本品に衝撃を与えないでください。破損の恐れがあります。
- 本品にものを乗せたり、過度の荷重をかけたりしないでください。破損の恐れがあります。
- 取付後はしっかりと固定されているか確認してください。
- 取付後シンク内に残留水が残る場合は、シンク背面部分に薄板などを挟み込み、排水調整を行ってください。
- 本品と合わせて使用する水栓金具は、必ず止水栓(流量調節のできる器具)を取付けた配管に設置してください。
- 金属たわしやクレンザー・磨き粉など粒子の粗い洗剤・酸性や塩素系の洗剤・ベンジン・油などは、表面を傷めますので使用しないでください。
- 金属類(ヘアピン、カミソリの刃など)を放置しないでください。サビが付着して取れなくなる恐れがあります。
- 施工後の確認を必ず行ってください。

### 同梱明細



スロップシンク



ゴム栓

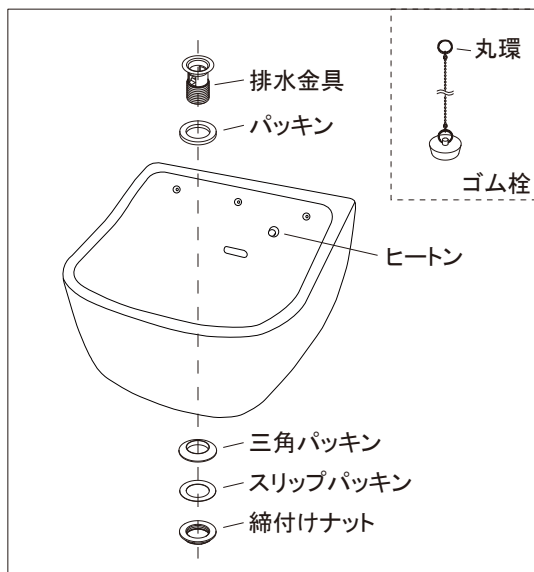


排水金具

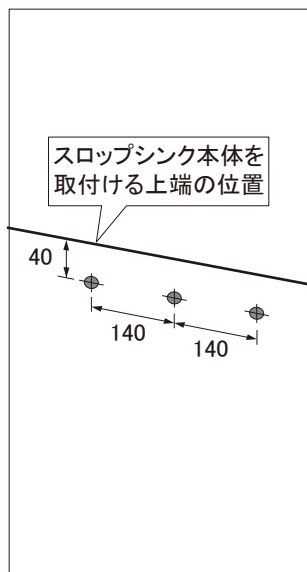


化粧ビス×3

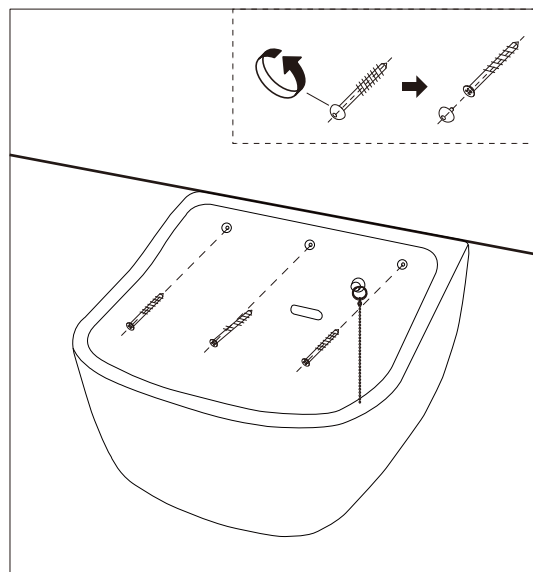
### 施工方法



①排水金具をスロップシンクに取付け、ゴム栓の丸環をヒートンに取付けます。



②ビス取付穴の中心位置に下穴(φ5~5.5)を開けます。



④排水トラップ(別売)を取付けます。

### 施工後の確認

- ガタツキがないか確認してください。
- 水栓を吐水させ適正な吐水量であるか確認してください。  
\* 水ハネが激しい場合は、止水栓を絞ってください。
- 吐水量が排水能力を上回る(あふれる)場合は、適正水量になるまで止水栓を絞ってください。
- 通水・排水経路の接続各部に漏水がないか確認してください。
- 排水がスムーズに行われるか確認してください。

●水と住まいの接点  
株式会社 **カクダイ**

本社 〒550-0012 大阪市西区立売堀1-4-4 ☎(06)6538-1124

M-I2824