

## 取扱施工説明書

施工・使用前に必ずお読みください。

お読みになったあとは、いつでも見られるところに必ず保管してください。

このたびは、当社製品をお買い求めいただき、まことにありがとうございました。

### 安全上のご注意

施工・使用前に、下記注意事項をよくお読みの上、正しくご使用ください。

ここに示した注意事項は、状況によって重大な結果(傷害・物損)に結び付く可能性があります。いずれも安全に関する重要な内容を記載していますので、必ずお守りください。

**注意** 取扱いを誤った場合に、使用者が軽傷を負うか、または物的損害が発生する危険な状態が生じることが想定されます。

お守りいただく内容の種類を、次の絵表示で区分し、説明しています。

**必ず実行** 必ず実行していただく「強制」を示します。

**禁止** してはいけない「禁止」を示します。

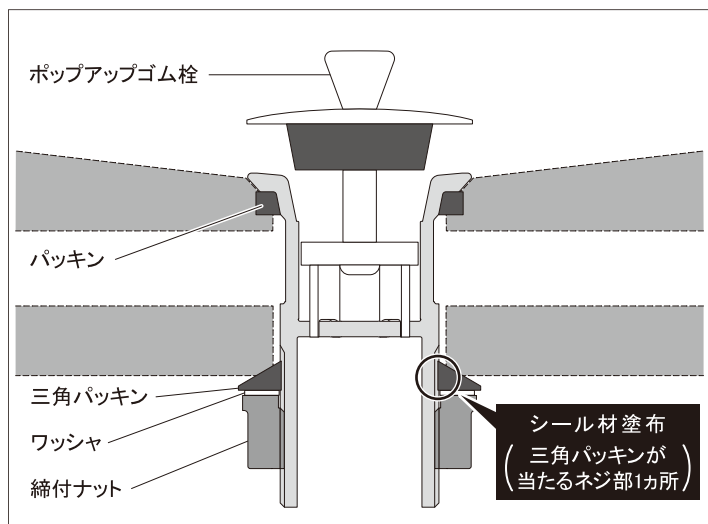
**注意** 気をつけていただきたい「注意」を示します。

### 施工上のご注意

#### 注意

- 指定位置に必ずシリコンコーキング等のシーリング材(防カビタイプ)を塗布してください。漏水を起こし、家財等を濡らす財産損害発生の恐れがあります。
- 締付ナットはゴムパッキンの弾性を失わない程度に締付けてください。器・排水金具が破損する恐れがあります。

## 施工方法



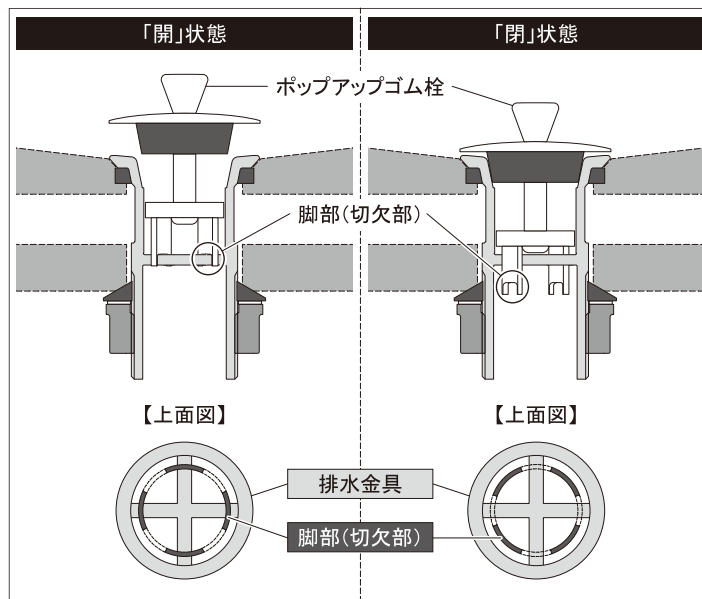
①排水金具を図のように器に取付けます。

②ポップアップゴム栓をセットします。

- 指定位置に必ずシリコンコーキング等のシーリング材(防カビタイプ)を塗布してください。漏水を起こし、家財等を濡らす財産損害発生の恐れがあります。
- 締付ナットはゴムパッキンの弾性を失わない程度に締付けてください。器・排水金具が破損する恐れがあります。

## 使用方法

### ポップアップの操作方法



ポップアップゴム栓の脚部(切欠部)が排水金具の十字部に掛かると「開」状態、掛からないようにすると「閉」状態になります。