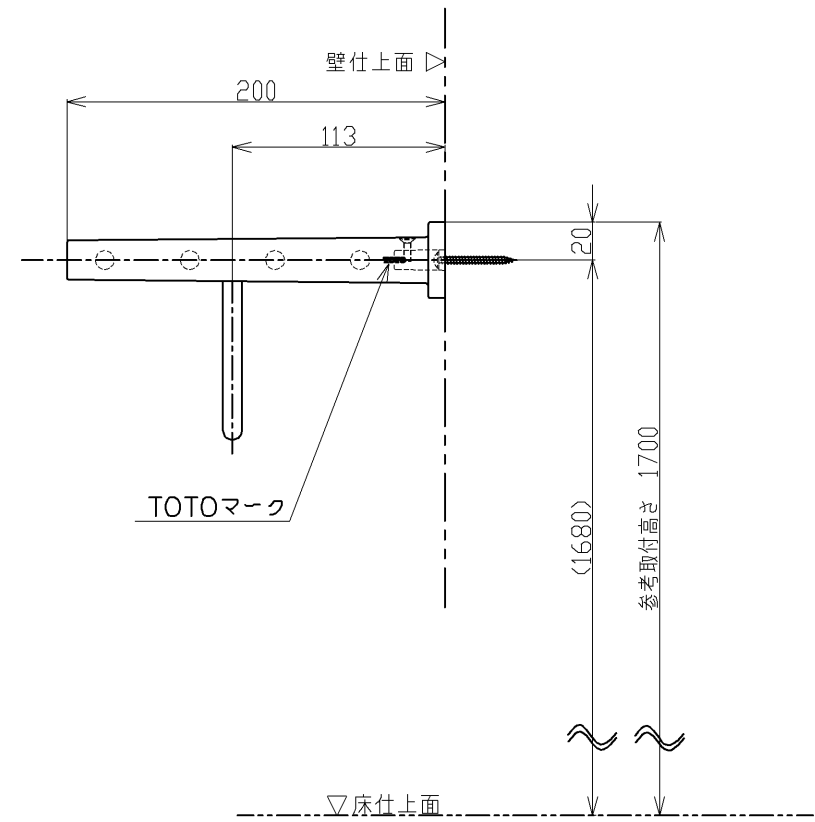
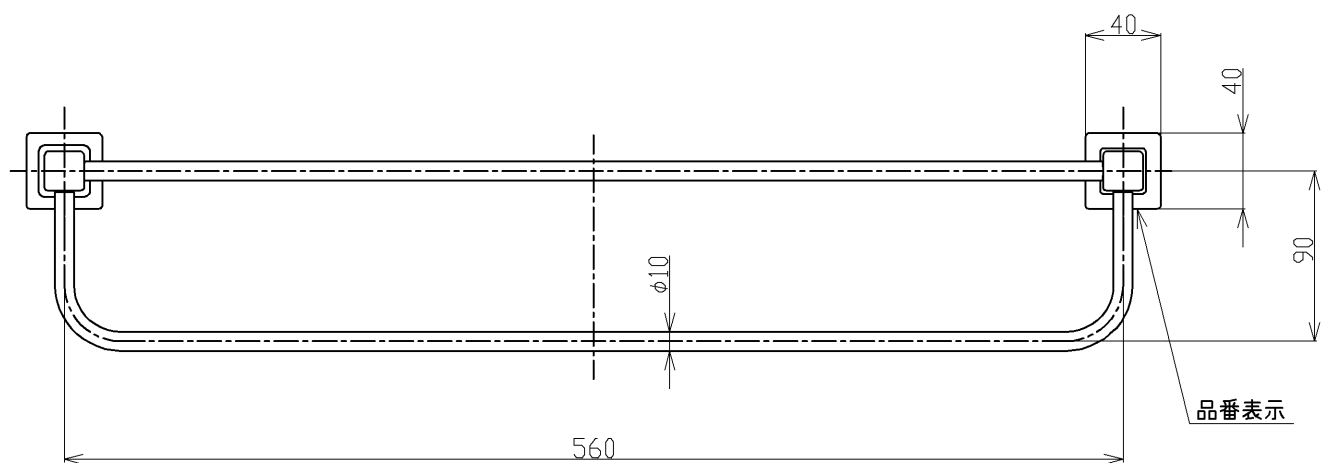


バー
(ステンレス、鏡面仕上げ)



- 取付面には厚さ12mm以上の構造用合板(JAS規格品)、または同等以上の強度のある下地材を使用する。
- 取付面がタイル・コンクリート壁の場合は、同梱の樹脂プラグを使用する。

TOTO				単位 mm	名称
製図 金村	検図 真鍋 長谷 高良	日付 2020.08.28	尺度 1:4		タオル棚
備考				品番	YTS408B
				図番	YTS408B