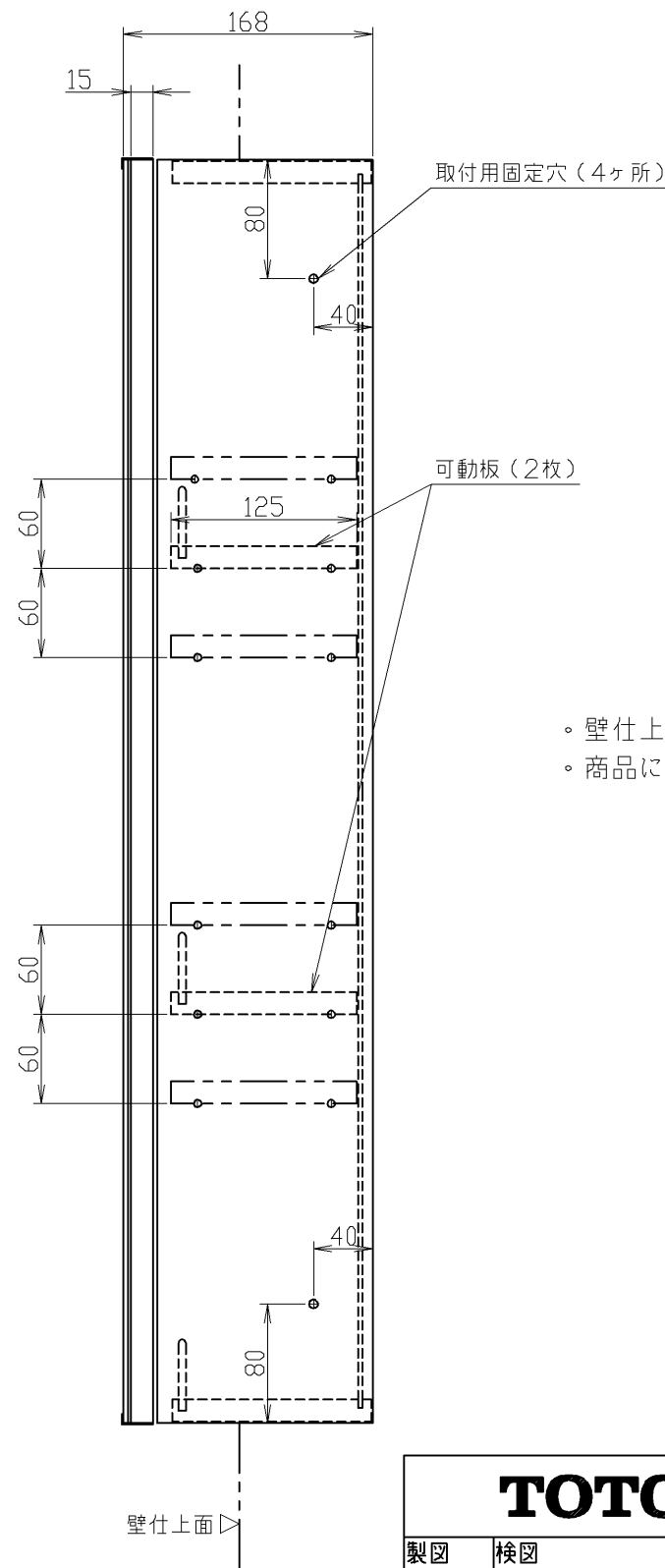


ホルムアルデヒド発散等級区分：F☆☆☆☆  
 4VOC基準：「4VOC基準適合<sup>\*1)</sup>」に適合  
<sup>\*1)</sup> 4VOC基準適合は社団法人 日本建材・住宅設備産業協会の登録商標です。

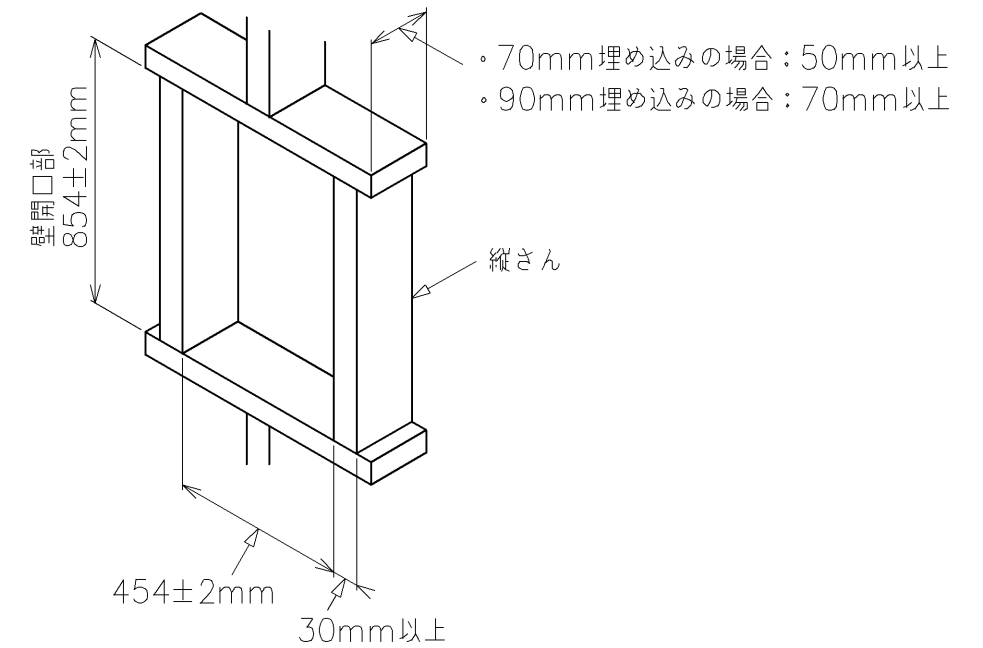


扉の開き方

吊り元と反対側の扉端部を持ち手前に引いてください。

取り付け前の準備

壁仕上げ前に、タッピンねじ固定用の左右縦さんをあらかじめ設けてください。



- ・壁仕上げ前に、タッピンねじ固定用の左右縦さん（30mm以上）をあらかじめ設ける。
- ・商品に壁かぶり代がないため、施工後 壁仕上げ（クロス仕上げ等）が必要です。

※扉はアウトセット、扉の開き角度：100度

スライド丁番（キャッチあり）

木部：色：ホワイト

・棚板・天地板：天地板：両面メラミン樹脂含浸紙貼/PBt15

・左右側板：天地板：両面メラミン樹脂含浸紙貼/PBt15

・鏡扉板：カラー合板+PB+ラワン合板

・背板：カラーMDF（薄葉紙+塗料）

※可動棚：2枚、棚ダボ：8個

ダボ穴上下ピッチ（60mm）で、各3ヶ所可動

※鏡付PB製扉：鏡（t=3mm）は、クッションテープ（t=3mm）

+アルミ製上下フレームで固定

PB15mmを使用

			単位	名称	
			mm		鏡付収納キャビネット (W=450mm)
製図	検図	日付	尺度	品番	
真鍋	泰	吉富	20.09.28	1:5	YSL51M
備考				図番	
※図は左吊元を示します。 ※上下を逆にすることで、左右いずれの吊元にも対応できます。				YSL51M	