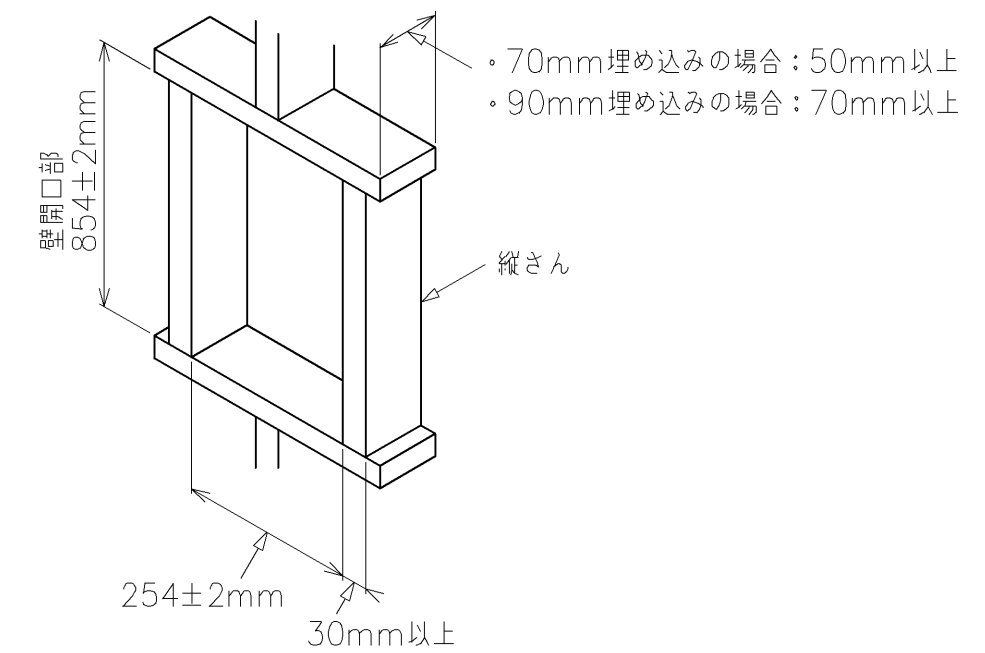
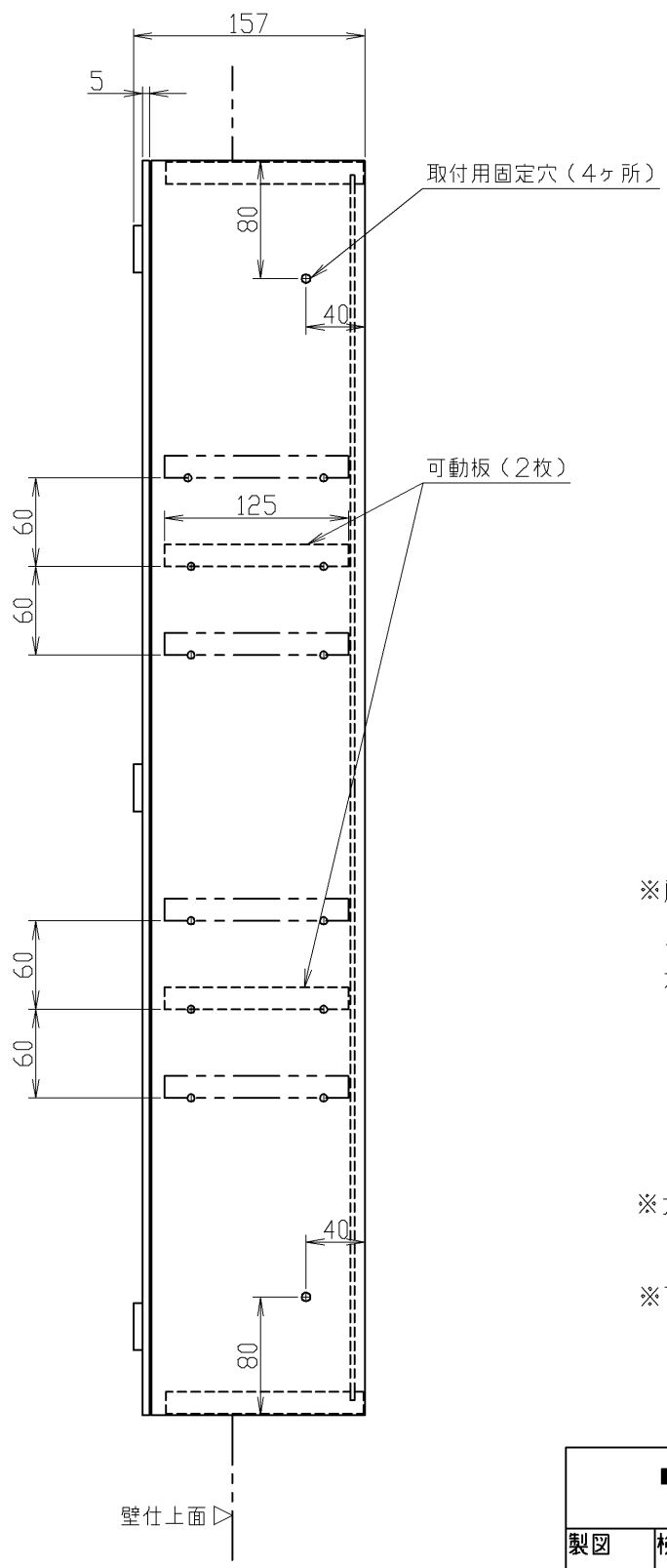
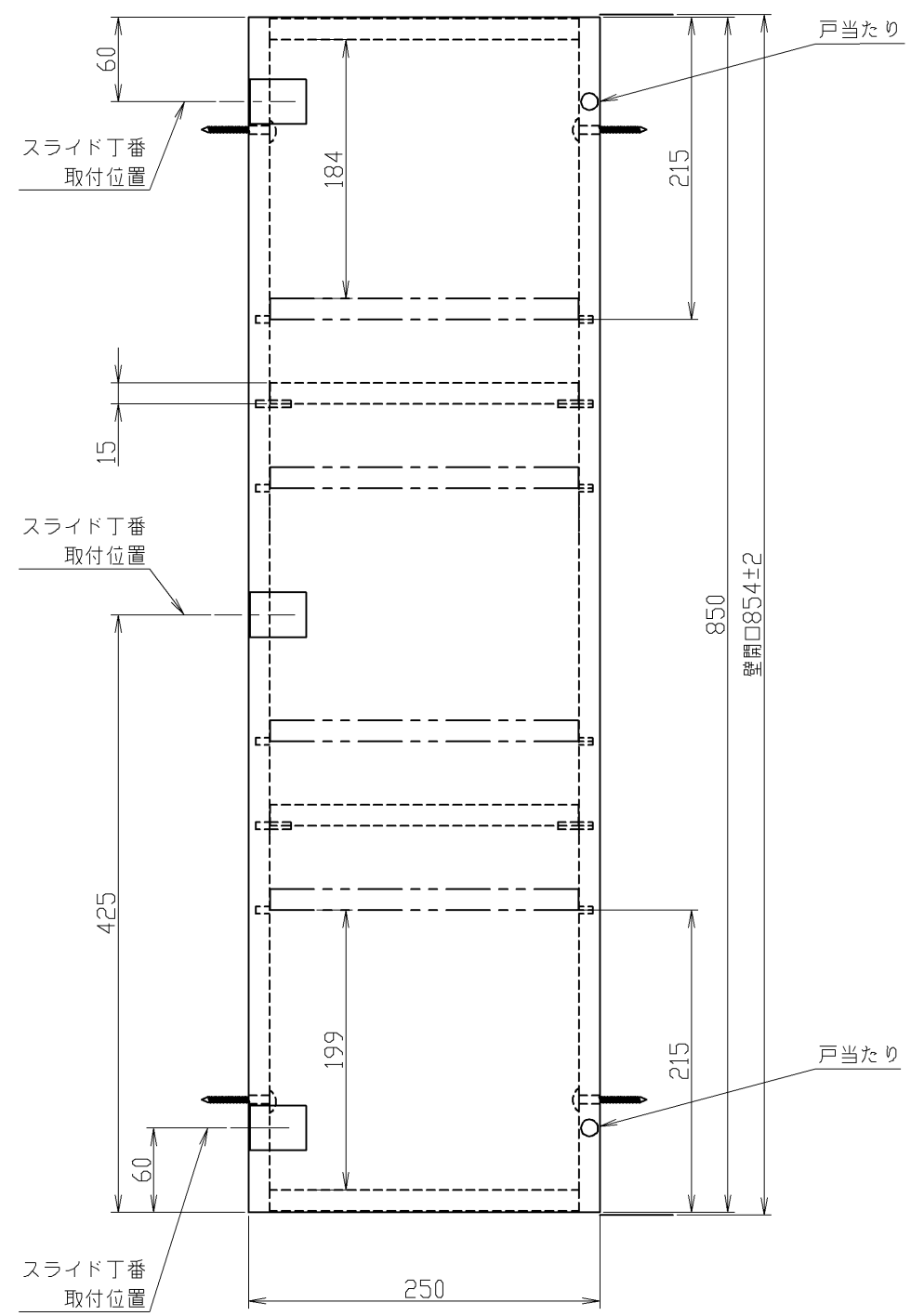


取り付け前の準備

壁仕上げ前に、タッピンねじ固定用の左右縦さんをあらかじめ設けてください。



- 壁仕上げ前に、タッピンねじ固定用の左右縦さん（30mm以上）をあらかじめ設ける。
- 商品に壁かぶり代がないため、施工後 壁仕上げ（クロス仕上げ等）が必要です。



- ※扉はアウトセット、扉の開き角度：96度
- スライド丁番上下キャッチあり 中央部キャッチなし
- 木部：色：ホワイト
- 棚板・天地板：両面メラミン樹脂含浸紙貼/PBt15
- 左右側板：両面メラミン樹脂含浸紙貼/PBt15
- 背板：カラーMDF（薄葉紙+塗料）

※ガラス扉：t=5mm 強化ガラス 裏面飛散防止フィルム貼り（すり硝子調）

※可動棚：2枚、棚ダボ：8個
ダボ穴上下ピッチ（60mm）で、各3ヶ所可動

ホルムアルデヒド発散等級区分：F☆☆☆☆
4VOC基準：「4VOC基準適合^{*1)}」に適合
※1) 4VOC基準適合は社団法人 日本建材・住宅設備産業協会の登録商標です。

TOTO			単位 mm	名称 ガラス扉付き収納キャビネット
製図 真鍋	検図 秦	吉富	日付 20.09.29	尺度 1:5
備考 ※図は左吊元を示します。 ※上下を逆にすることで、左右いずれの吊元にも対応できます。				品番 YSL50G
				図番 YSL50G