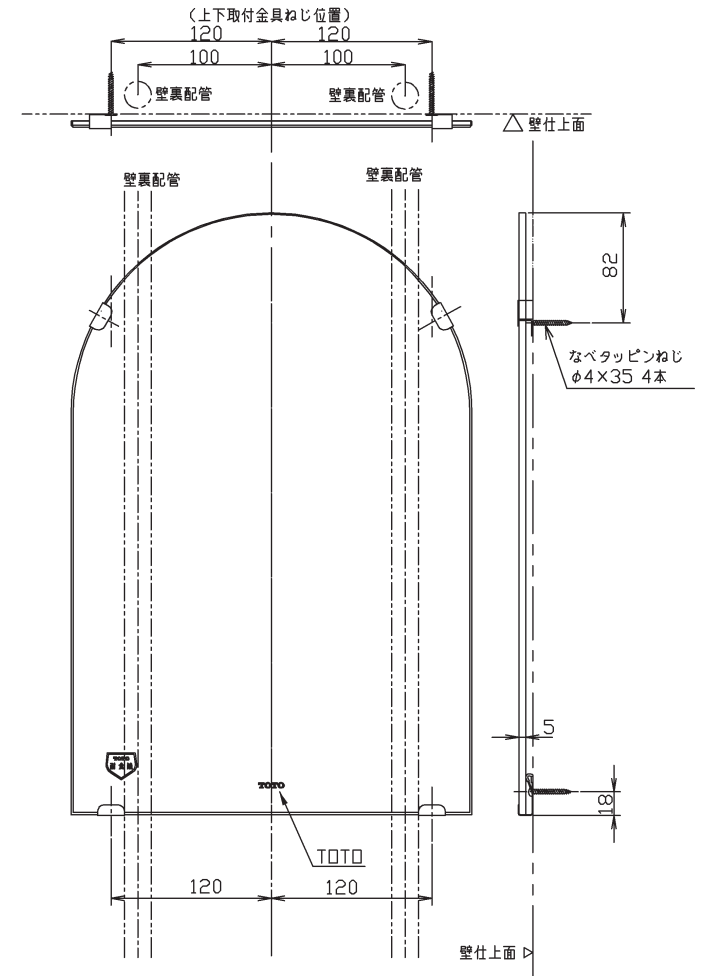


- 上部取付金具の上部に30mm以上の空間を開けてください
- 取付面には厚さ12mm以上の構造用合板（JAS規格品）、または同等以上の強度のある下地材を使用してください
- 取付面がタイル・コンクリート壁などの場合は、市販のコンクリート用プラグを使用して取り付けてください

### 〈浴室設置の場合のご注意〉

浴室水栓の配管が、200mm（中心より100mm）の間隔で立ち上がっている場合は、鏡の取付金具ねじ位置と、配管との干渉にご注意願います。

※取付金具と配管の干渉避けの例



<b>TOTO</b>			単位	名称
			mm	
製図	検図	日付	尺度	品番
真鍋	秦	2020.9.9	1 : 4	YM3045FA
備考				図番
				YM3045FA