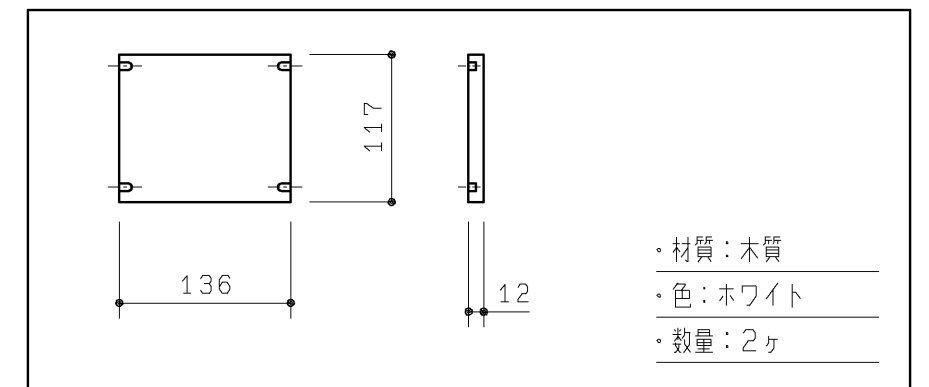
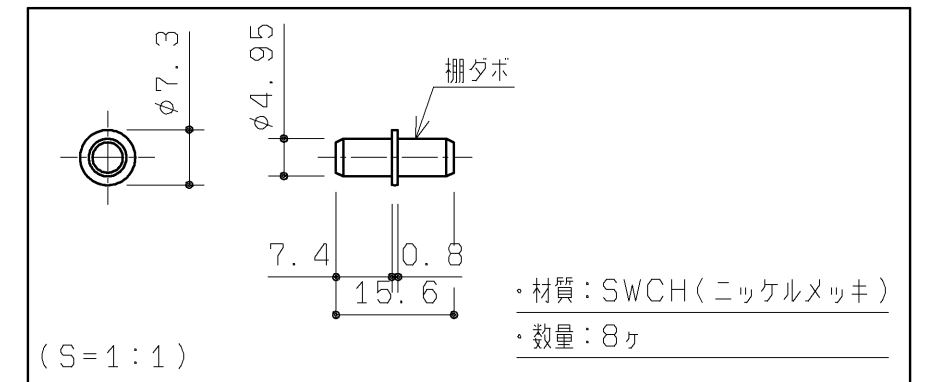
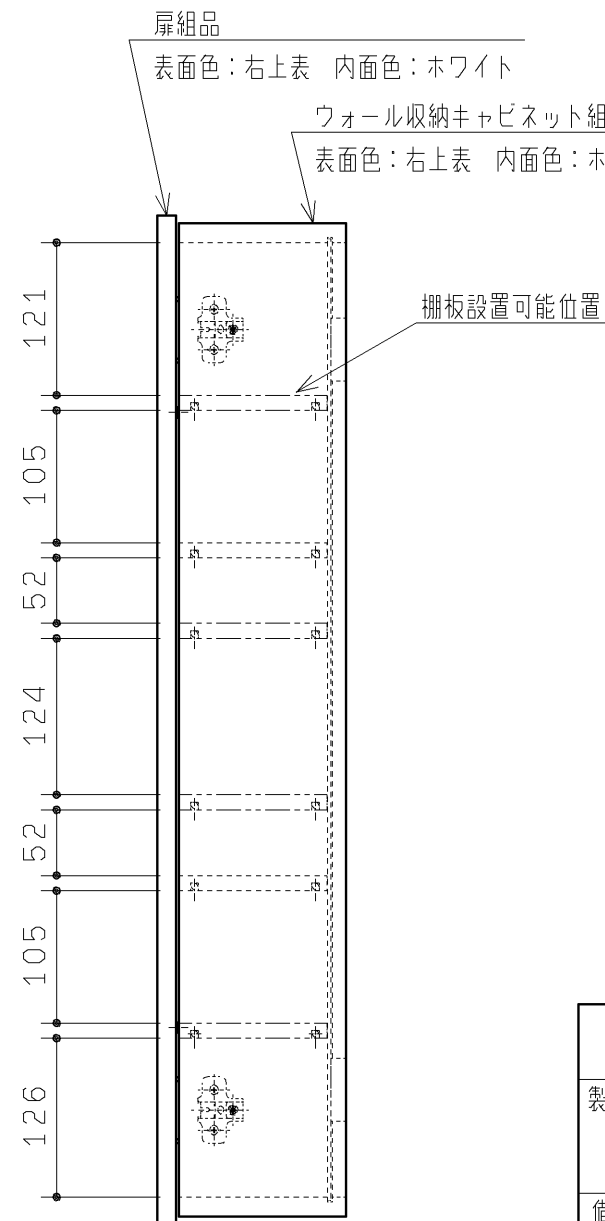
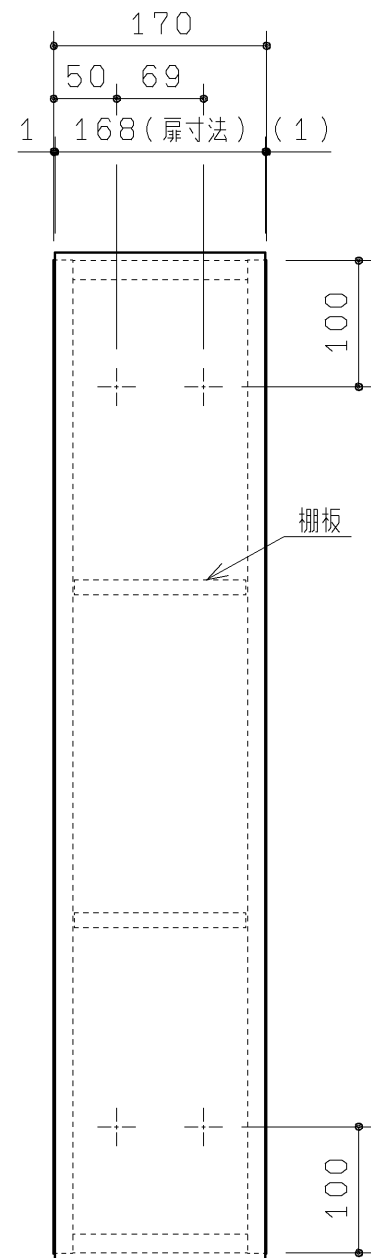
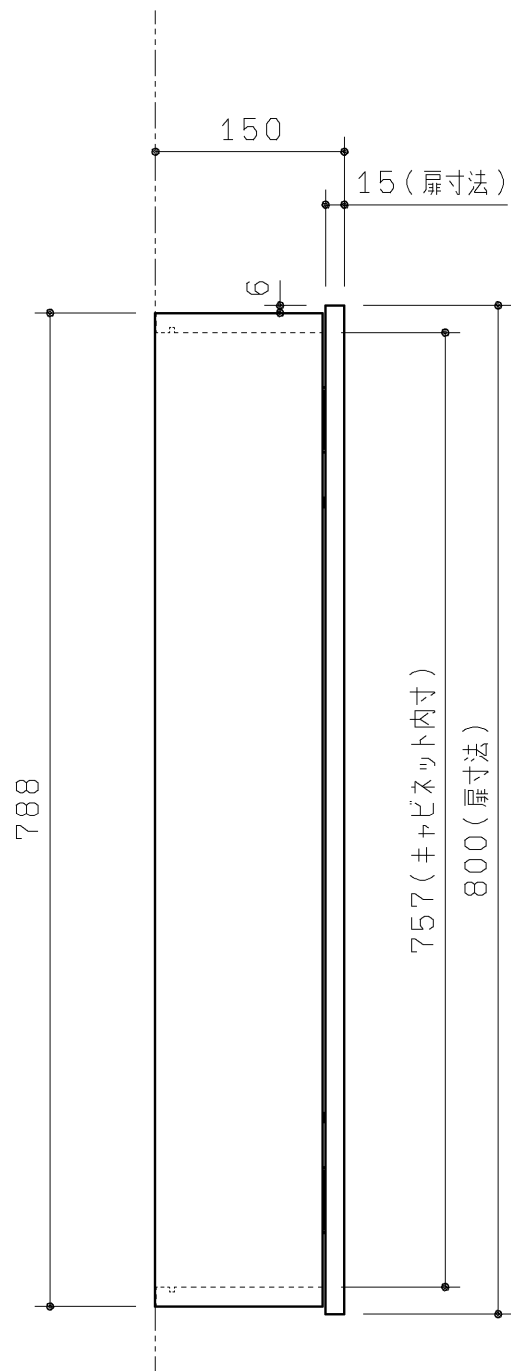


\*製品の上下を逆にすることで、左右のいずれのつり元にも対応できます。  
\*図は左つり元になります。

品番	表面色	表面木目柄方向
UGW102S#NW1	ホワイト	-
UGW102S#EL	ライトウッドN	横
UGW102S#MW	ダルブラウン	横
UGW102S#EW	ホワイトウッド	横
UGW102S#EM	ミディアムウッドN	横

同梱部材

品名	数量	材質
取扱説明書	1ヶ	-
施工説明書	1ヶ	-
丁番調整用ラベル	1ヶ	-
十字穴付低頭タッピンねじ(4.5×50)	4ヶ	SWCH18A(クロメートメッキ)
キャップ(ねじ)	4ヶ	軟質ポリエチレン



<b>TOTO</b>		第三角法	単位 mm	名称
製図	検図	日付	尺度	ウォール収納キャビネット
正	橋本	'20.04.02	1:6	品番
備考		図面数		UGW102S#*
		1/1		