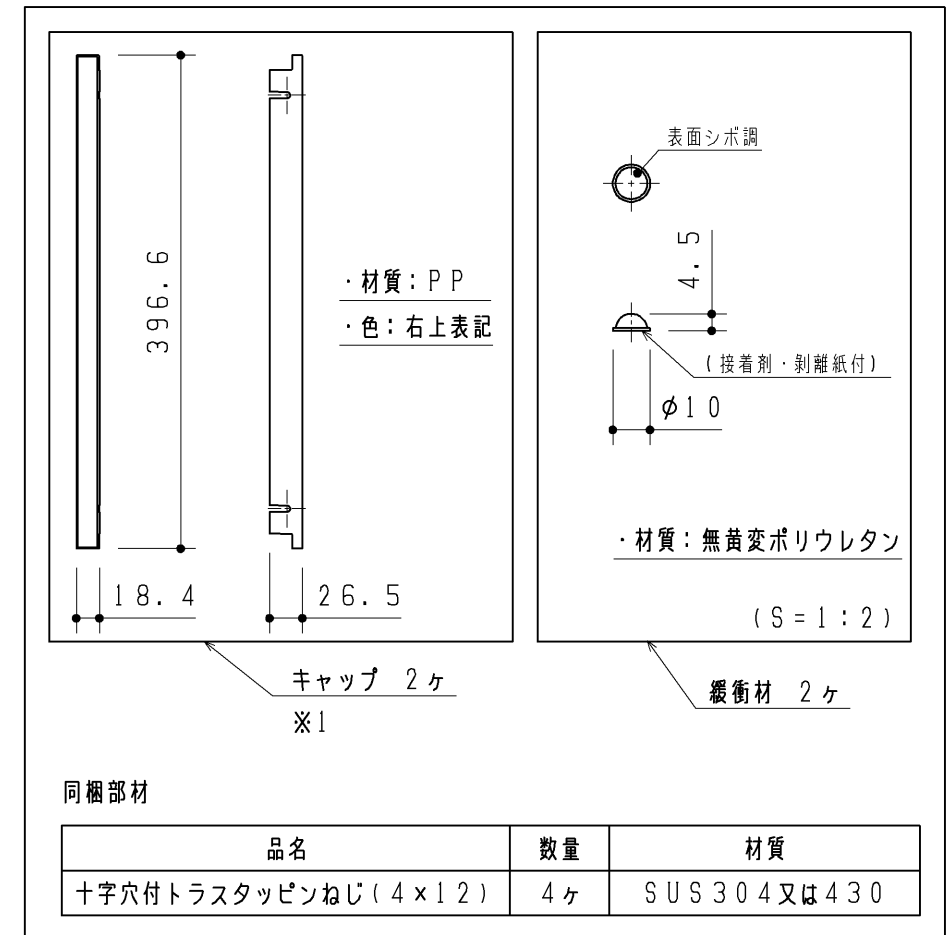


品番	扉/キャップ 表面色	扉表面木目柄方向※1
UGW101S#NW1	ホワイト	-
UGW101S#EL	ライトウッドN	横
UGW101S#MW	ダルブラウン	横
UGW101S#EW	ホワイトウッド	横
UGW101S#EM	ミディアムウッドN	横

※1 キャップには木目柄はありません。

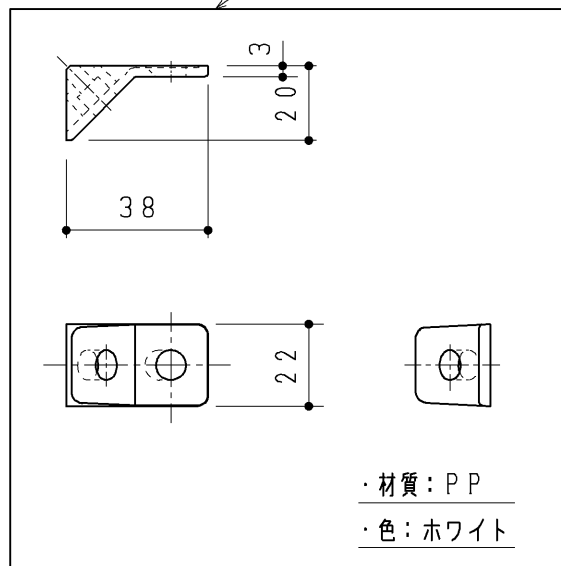


キャップセット

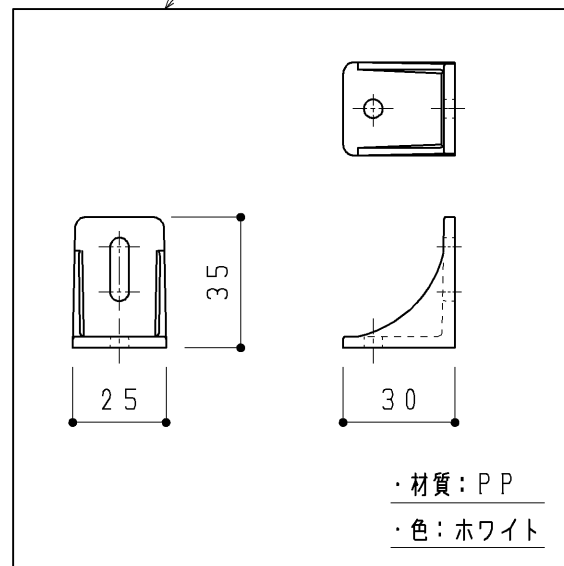
<b>TOTO</b>		第三角法	単位 mm	名称
製図 荒川	検図 木田	日付 '22.06.01	尺度 1:6	背面ウォール収納キャビネット
備考			図面数 1/3	品番 UGW101S#

付属材セット

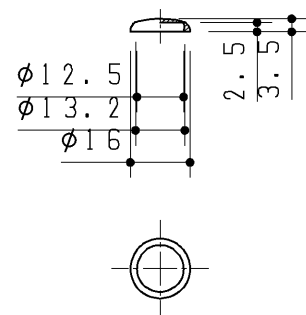
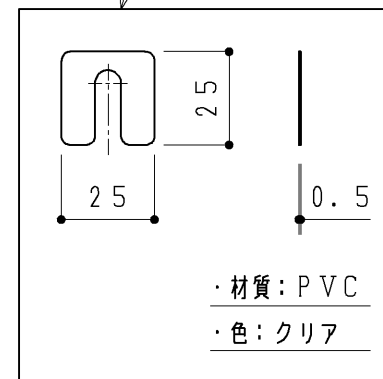
取付材 4ヶ



アングル材 2ヶ



スペーサー 16ヶ



・材質: PE  
・色: ホワイト

同梱部材

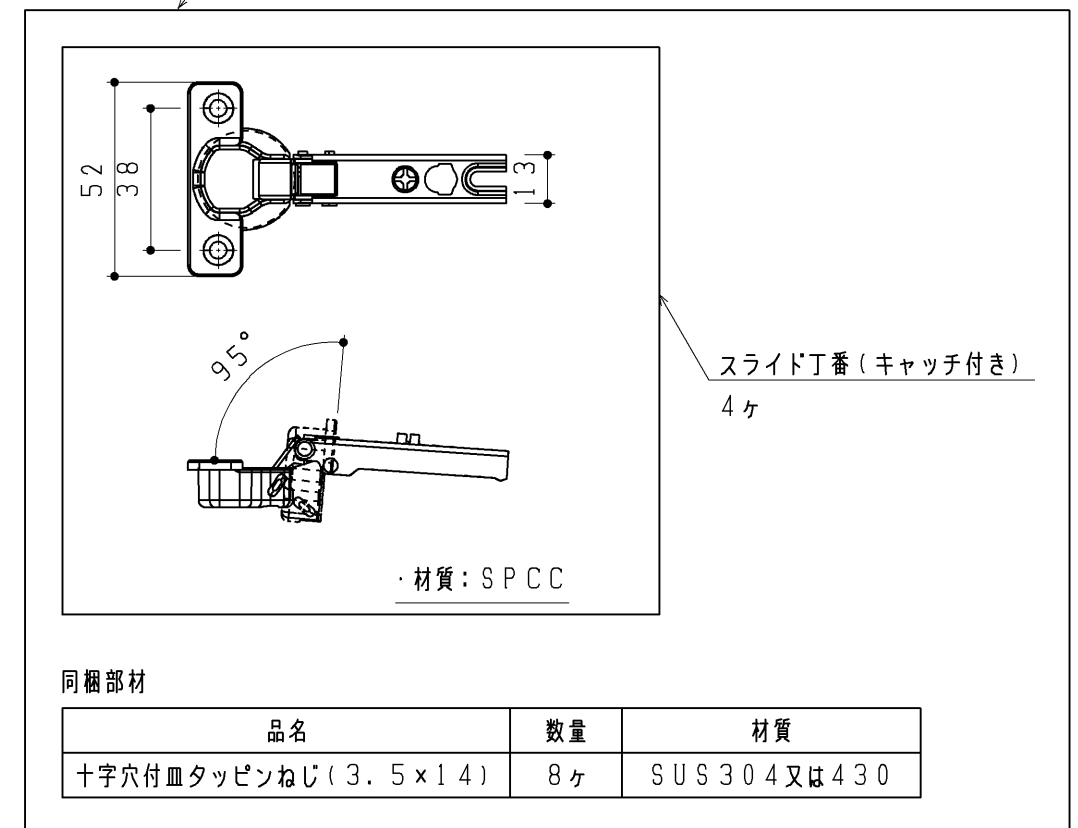
品名	数量	材質
十字穴付トラスタップンねじ(4×12)	10ヶ	SUS304又は430
十字穴付トラスタップンねじ(4×50)	10ヶ	SUS304又は430
十字穴付低頭タップンねじ(4.5×12)	4ヶ	SWCH18A(クロメートメッキ)

キャップ(ねじ) 4ヶ

同梱部材

品名	数量	材質
取扱説明書	取扱説明書	-
施工説明書セット	施工説明書	-
	4VOC性能表示ラベル	-
	緩衝材 2ヶ	無黄変ポリウレタン
クッション材セット	クッション材	発泡ゴム

スライド丁番セット



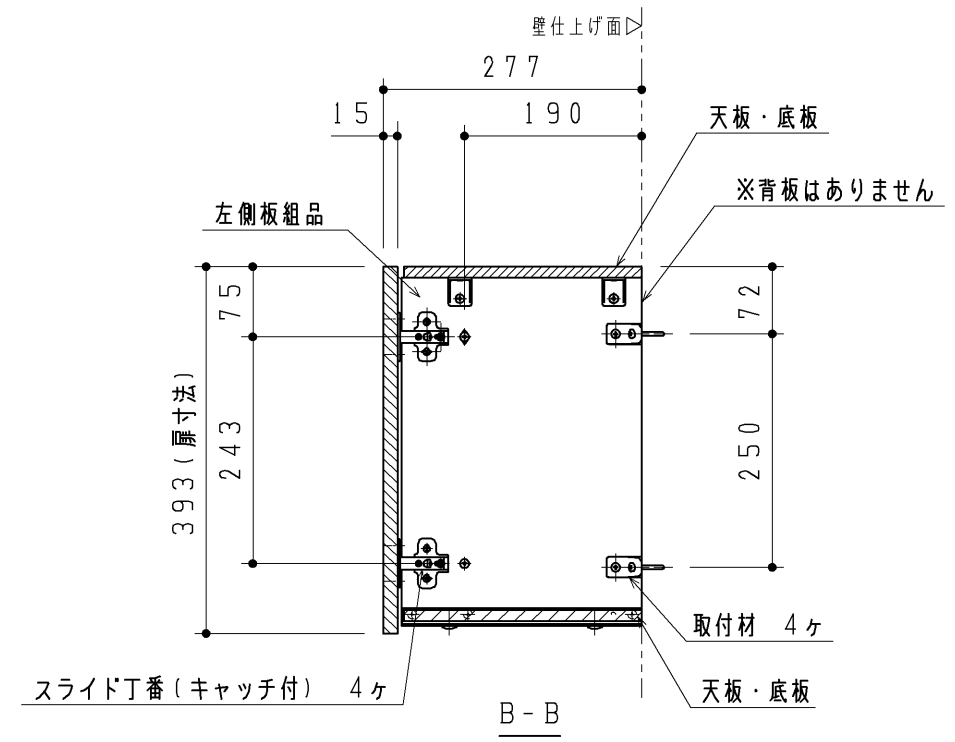
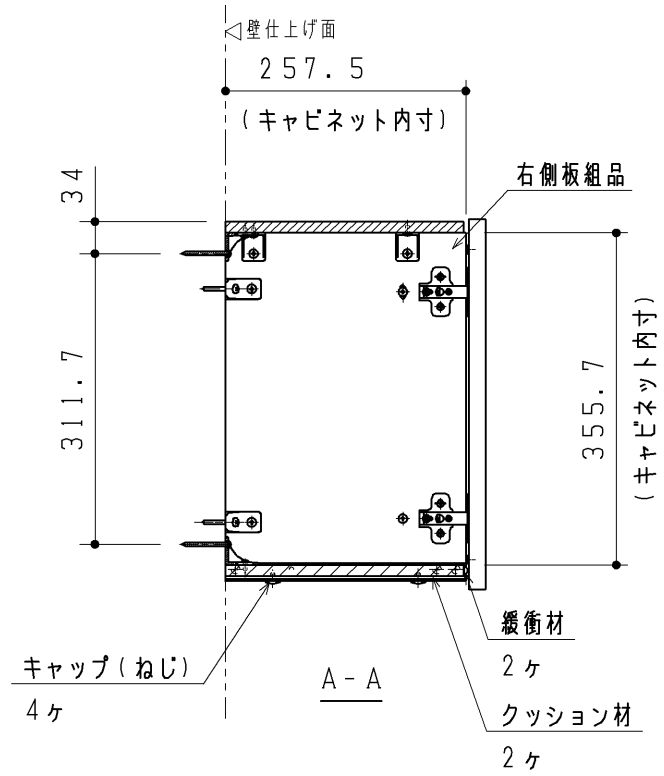
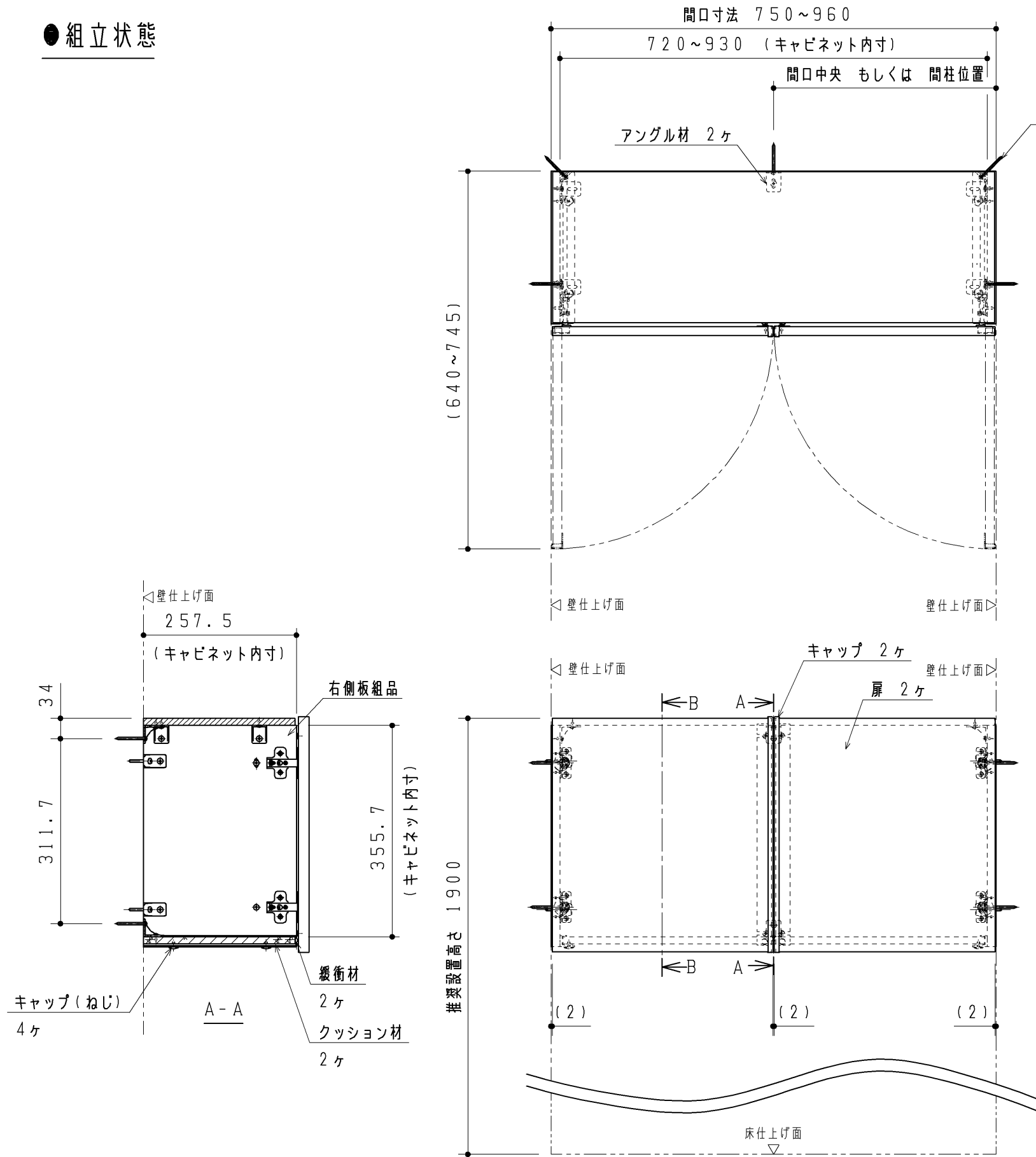
スライド丁番(キャッチ付き)  
4ヶ

同梱部材

品名	数量	材質
十字穴付皿タップンねじ(3.5×14)	8ヶ	SUS304又は430

<b>TOTO</b>		第三角法	単位 mm	名称
製図 荒川	検図 木田	日付 '22.06.01	尺度 1:2	背面ウォール収納キャビネット
備考			図面数 2/3	品番 UGW101S#

● 組立状態



<b>TOTO</b>		第三角法	単位 mm	名称
製図 荒川	検図 木田	日付 '22.06.01	尺度 1:8	背面ウォール収納キャビネット
備考			図面数 3/3	品番 UGW101S#