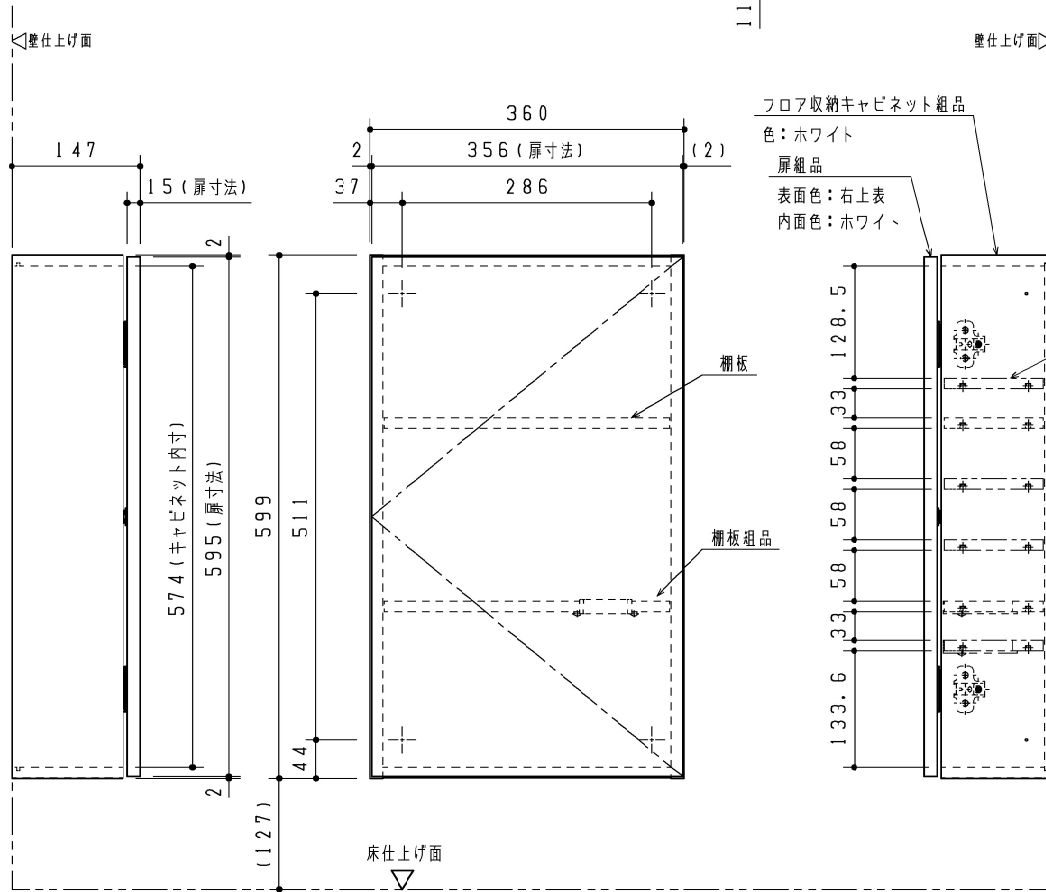


| 付属品 | 数量 |
|------------------------|----|
| 十字穴付低頭タッピンねじ (4.5×5.0) | 4本 |
| キャップ | 4個 |
| アングル材 | 2個 |
| 十字穴付・ラスタッピンねじ (4×1.2) | 2本 |
| 十字穴付・ラスタッピンねじ (4×2.5) | 1本 |
| 棚ダボ | 3個 |

| 色番 | 扉色 | 表面木目柄方向 |
|------|-----------|---------|
| #NW1 | ホワイト | - |
| #EL | ライトウッドN | 横 |
| #MW | ダルブラウン | 横 |
| #EW | ホワイトウッド | 横 |
| #EM | ミディアムウッドN | 横 |



フロア収納キャビネット組品

色: ホワイト

扉組品

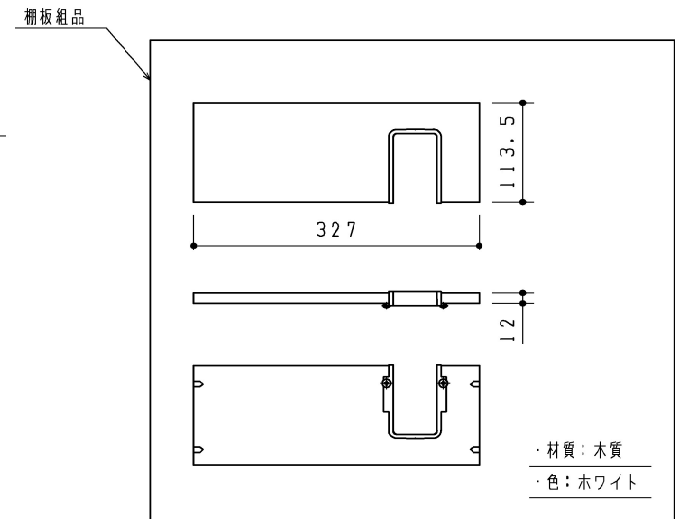
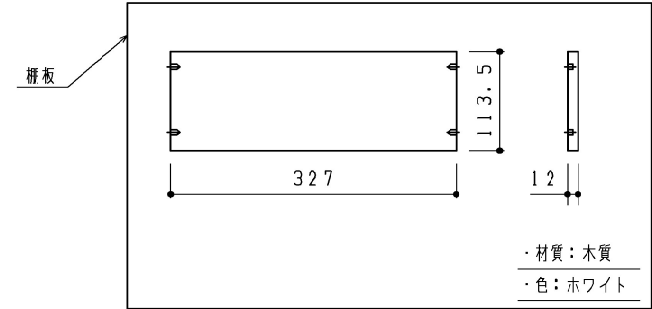
表面色: 右上表

内面色: ホワイト

棚板

棚板組品

棚板設置可能位置



※本図は左勝手を示す。
 ※図は左吊元を示す。
 ※扉開き角度95度、スライド丁番はキャッチ無。
 ※製品の天地を逆にすることにより、左右いずれの吊元にも対応可

| TOTO | | 第三角法 | 単位 mm | 名称 |
|----------|----------|----------------|-----------|----------------|
| 製図 加治 | 検図 廣田 | 日付 23.06.05 | 尺度 1:6 | フロア収納 (露出・ワイド) |
| 備考 | | | | 品番 UGLD11#* |
| | | | | 図番 |