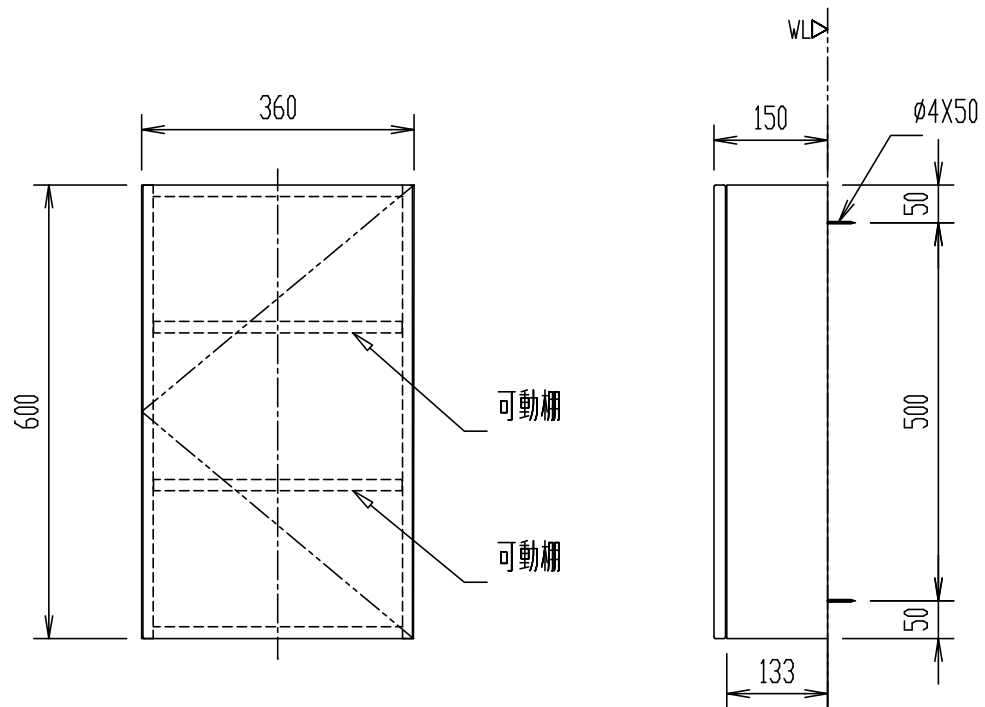
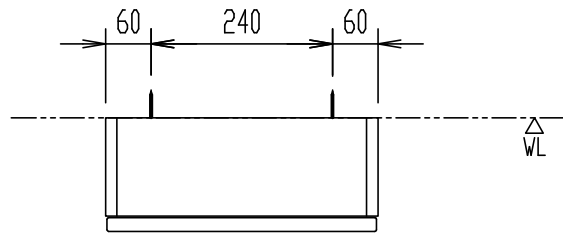


- ・ 取付け推奨高さはキャビネット上端が床仕上げ面から1800mmとなります。
- ・ 上下をひっくり返すことで左右吊元に対応しています。



TSF-107

扉付ミドルキャビネット

器具明細

品番	品名	数
TSF-107	扉付ミドルキャビネット	1

* 補強木ねじ込み深さ30mm以上。
 * 事前に施工説明書・設計用図面集・総合カタログ・商品情報サイト「ビズリク」などで補強詳細内容をご確認ください。

縮尺	製図	内山	検図	山本	備考
1:10	図番	XA-TSF107-0001A			
日付					
2013.02.01	株式会社 LIXIL				