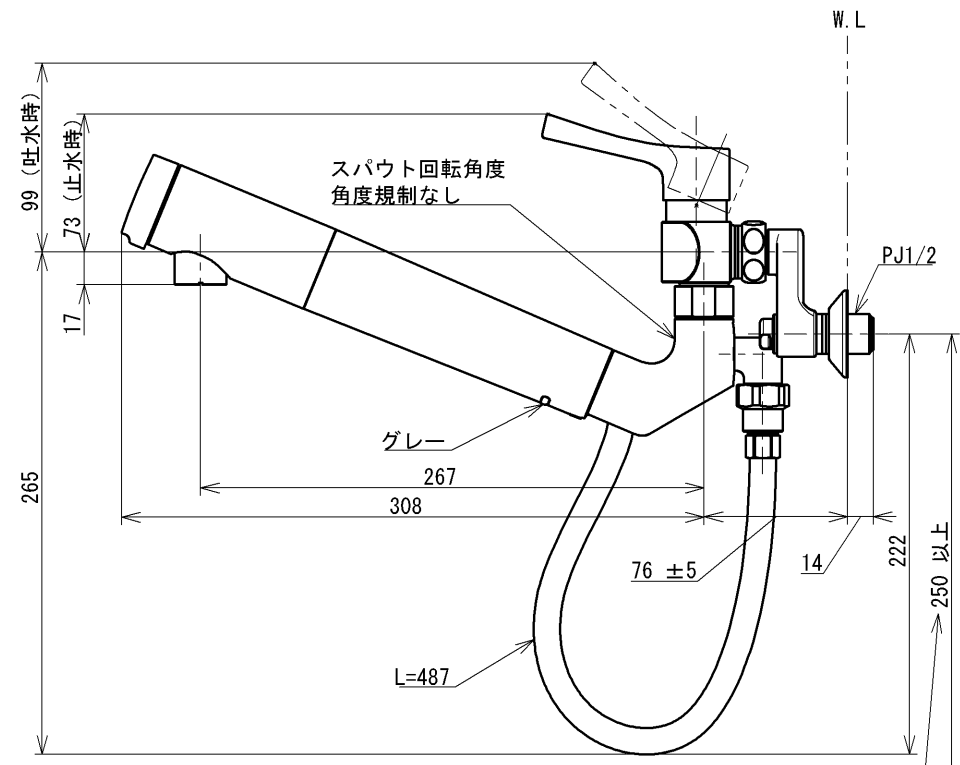
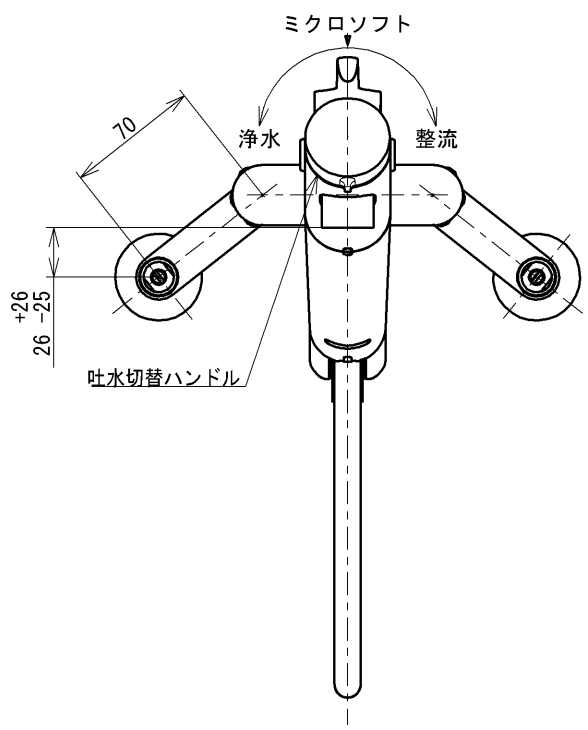


※注意ラベル詳細(1:1)



250未満の場合ホースがカウンター上部に接する場合があります

仕様		
用途	一般住宅用	
給水圧力	最低必要水圧	0.07MPa(流動時)
	最高水圧	0.75MPa(静止時) ※快適にお使いいただくためには、0.2MPa程度の圧力をおすすめします。
使用可能水質	水道水または飲用可能な井戸水	
使用環境温度	1~40℃ ※凍結が予想される地域では、ご使用できません。	
最高給湯温度	60℃	
特記事項	(1)湯圧が水圧より高くないように設定してください。 (2)湯水を逆に配管しないでください。 (3)浄水は、水のみを流してご使用ください。	

取替用浄水器内蔵スパウトTHB34は、取付けできません



水道法適合品				名称
TOTO		単位 mm	壁付シングル混合水栓	
製図 中野(知)	検図 今宮 今宮	日付 2022-04-11	尺度 1:4	エコシングル、浄水カートリッジ内蔵、ハンドシャワー
備考 逆止弁付				品番 TKS05318J
				図番 TKS05318J=SA00.004.00