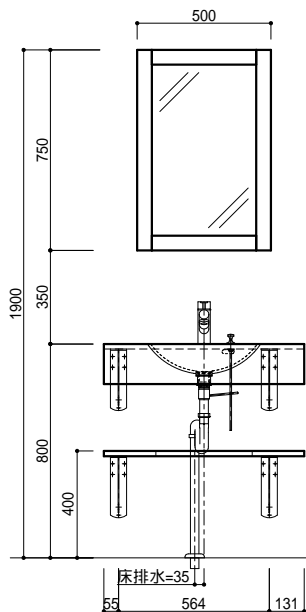
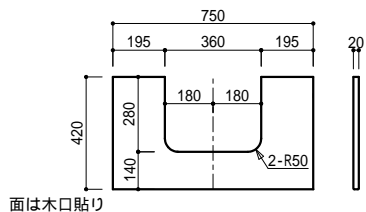


面は棧付け共貼り

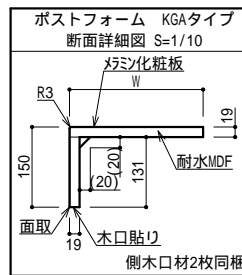
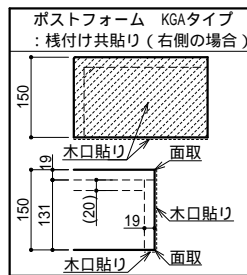
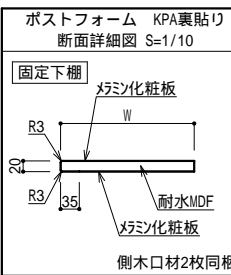
正面図



固定棚平面図



面は木口貼り

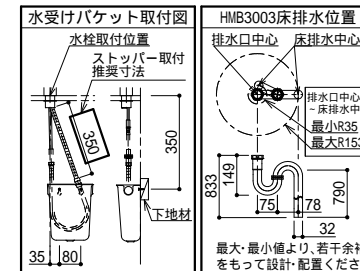
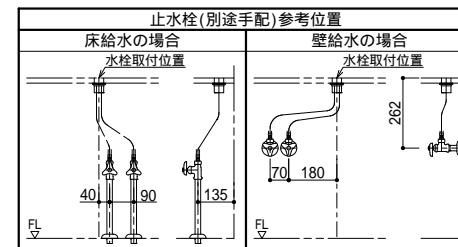
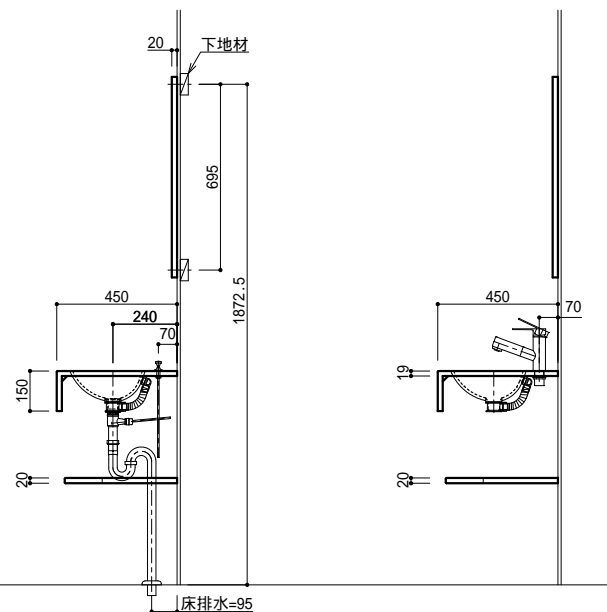


仕様一覧

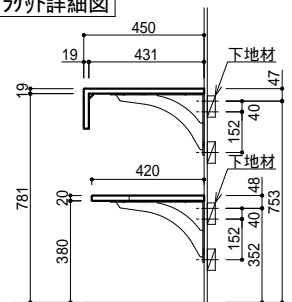
基本情報	No	
	使用場所	
	数量	
	柄	XXA：メラミン柄指定
	カウンター	ポストフォームカウンター

充分強度のある下地に適切な施工をしてください。ブラケット取付部は、12mm以上の合板などの壁下地補強が必要です。ブラケット位置は参考です。強度を保証するものではありません。カウンター裏面のボウル取付補助部材と干渉する場合は、現場にて強度が充分確保できる適正な位置に設置してください。給排水位置は参考です。現場にて適切な位置に施工してください。

断面図



ブラケット詳細図



部材	元品番	数量	特注内容
カウンター	KGA1XXA04UA1017	1	JIT800KN74
排水金具	HMB3002H	1	
排水金具	HMB3003	1	
混合水栓(黒)	K37531EJV-MDP	1	
水受けバケツ	H790-88	1	
ブラケット(白)	KH-341WA2	2	
固定下棚	KPA1XXARKA4	1	JY-10191KS98
フレームミラー	YCGP950XX	1	JY-10191KS98



仕様書

縮尺 1/20
作図年月日 2024/12/26
製図

物件名

見積NO : 20241226004101

品名

スタイリッシュカウンター アンダーボウルタイプ

仕様

ポストフォームカウンター D450xL750

図番

37584-1