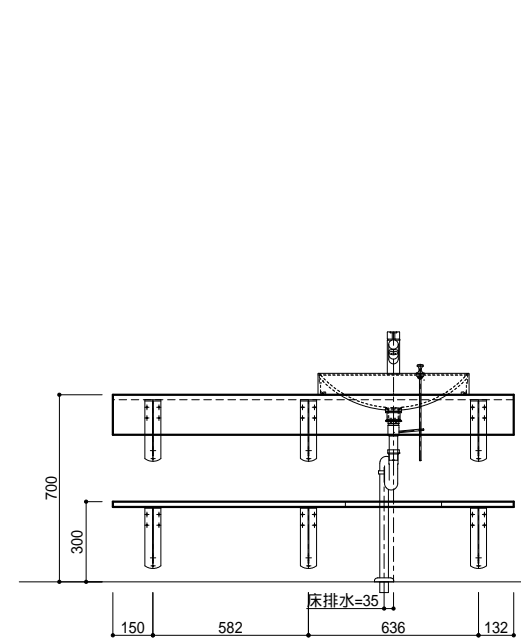
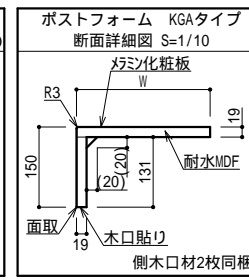
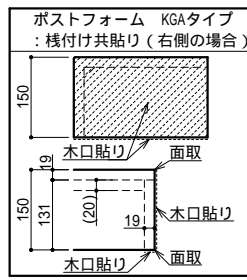
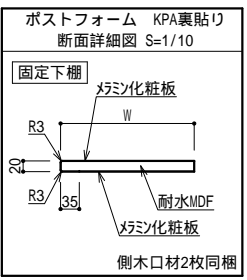
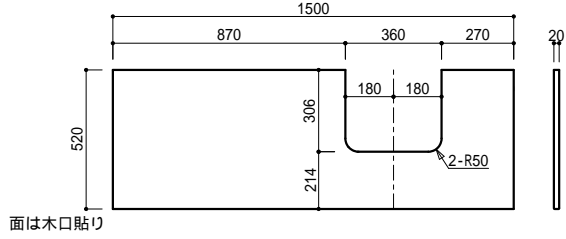


**正面図**



**固定棚平面図**

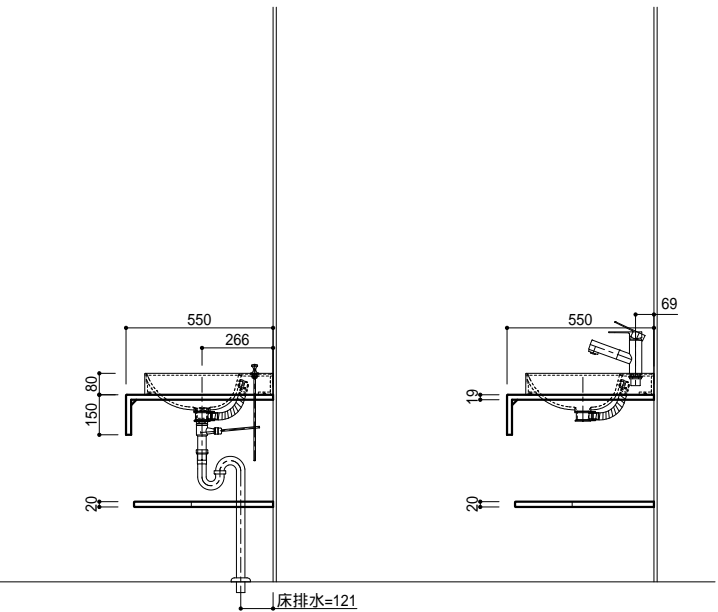


仕様一覧

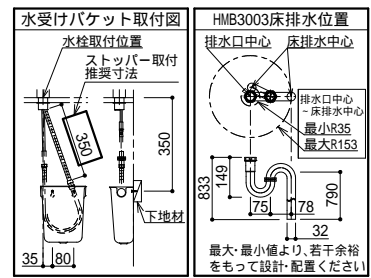
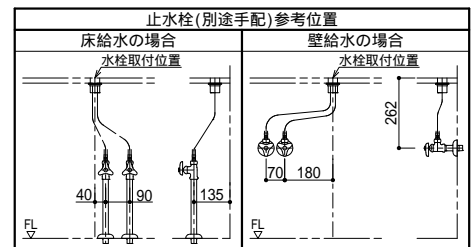
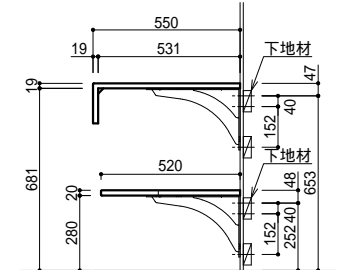
基本情報	No	
	使用場所	
	数量	
	柄	XXA：メラミン柄指定
	カウンター	ポストフォームカウンター

充分強度のある下地に適切な施工をしてください。  
 ブラケット取付部は、12mm以上の合板などの壁下地補強が必要です。  
 ブラケット位置は参考です。強度を保証するものではありません。  
 カウンター裏面のボウル取付補助部材と干渉する場合は、現場にて  
 強度が充分確保できる適正な位置に設置してください。  
 給排水位置は参考です。現場にて適切な位置に施工してください。

**断面図**



**ブラケット詳細図**



部材	元品番	数量	特注内容
カウンター	KGA1XXA38WA1017	1	K-6119KN
ボウル	KMB7AGW-1B	1	
排水金具	HMB3002H	1	
排水金具	HMB3003	1	
混合水栓(黒)	K37531EJV-MDP	1	
水受けバケット	H790-88	1	
ブラケット(白)	KH-341WA2	3	
固定下棚	KPA1XXARKA4	1	TJY18001K



仕様書

縮尺 1/20  
 作図年月日 2024/12/26  
 製図

物件名 見積NO: 20241226003202  
 モデルプラン02

品名 スタイリッシュカウンター ベッセルボウルタイプ  
 仕様 ポストフォームカウンター D550xL1500

図番 37580-1