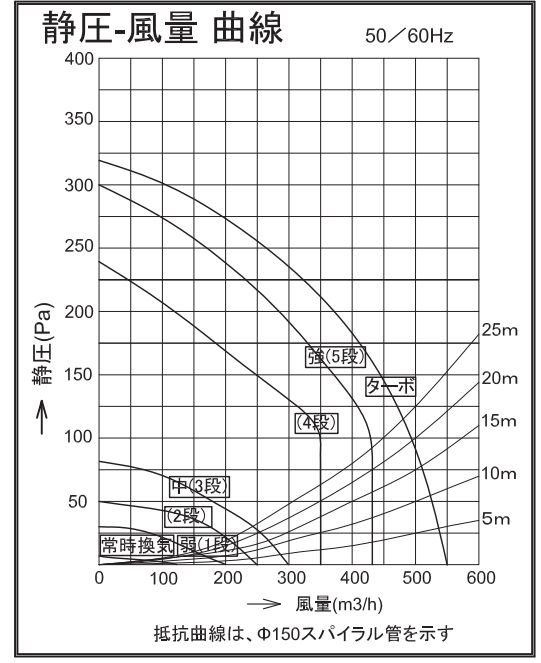
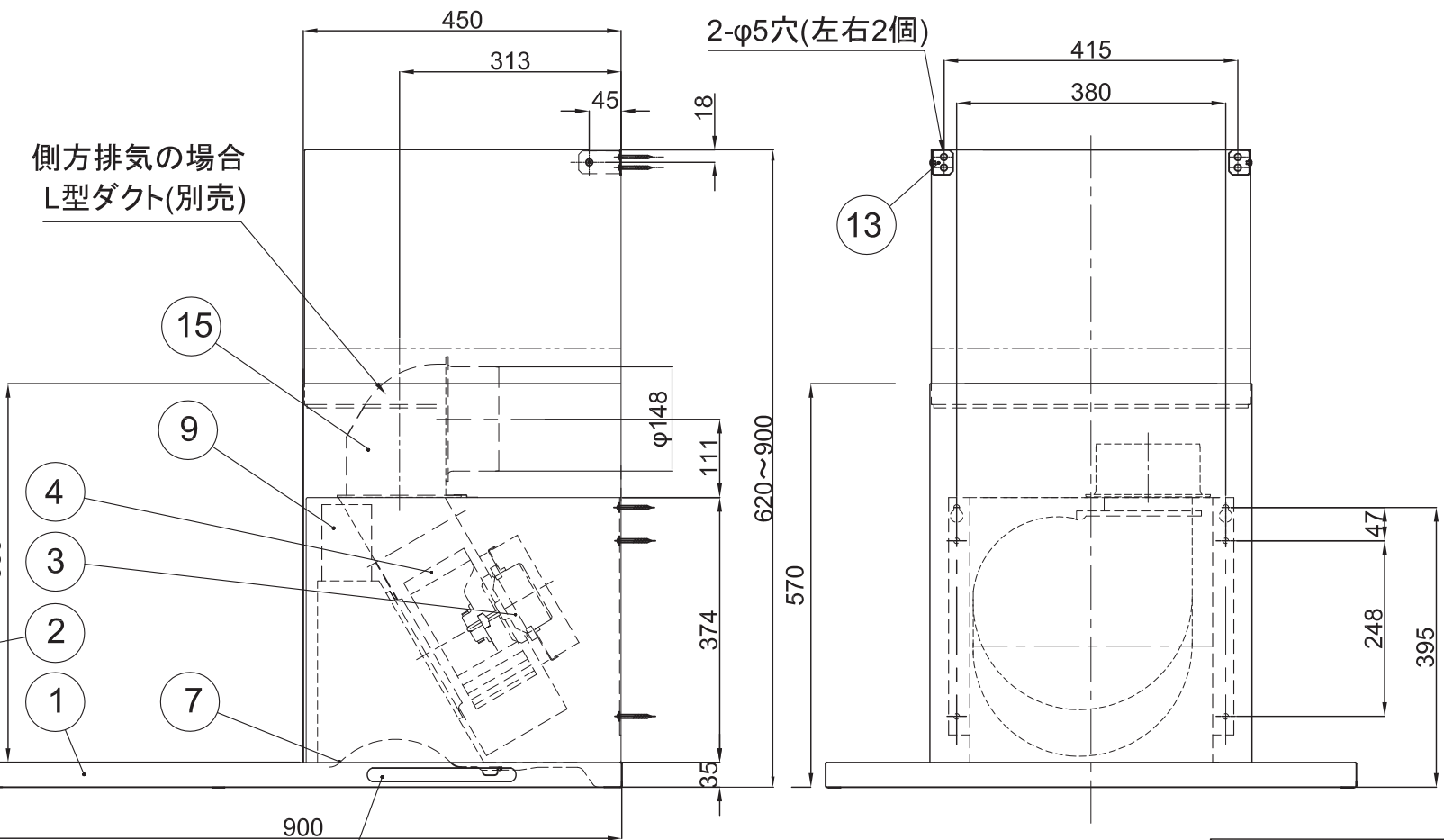
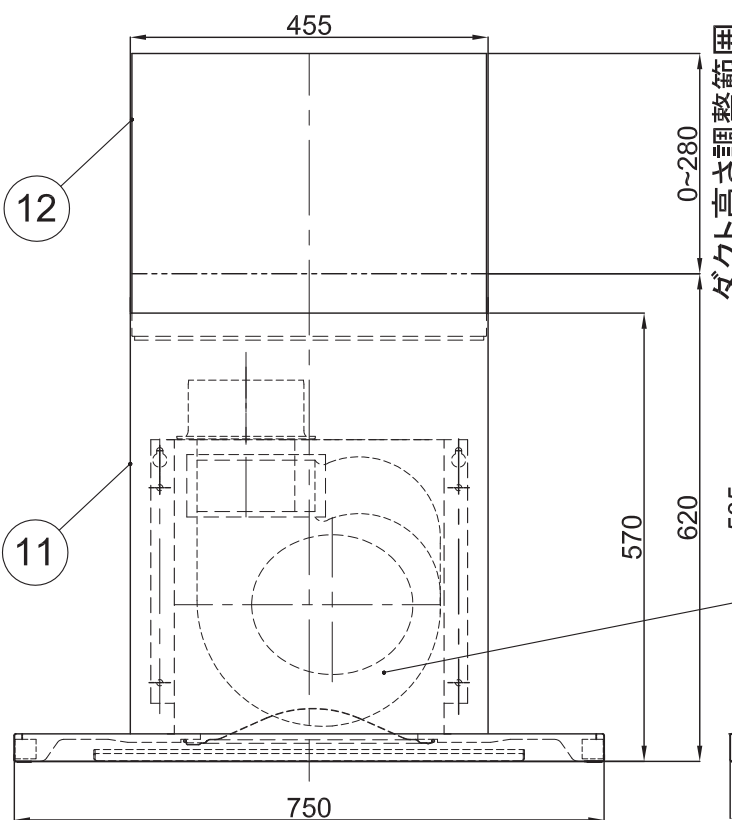


品番	部品名	材質	表面処理	備考
1	フード本体	ステンレス鋼板	NO4仕上	
2	ケーシング	亜鉛メッキ鋼板		
3	モーター	8極DCブラシレスモーターE種		
4	ファン	亜鉛メッキ鋼板	黒電着塗装	ワンタッチ着脱構造
5	操作スイッチ 2個	フラットタッチ式スイッチ	「常時/タイマ/切/スリットロック/风量5段階/ターボ/照明」	
6	照明 2個	LED均一照明	2灯	
7	キャッチトレイ	ステンレス鋼板	電解研磨	
8	整流板	ステンレス鋼板	NO4仕上	
9	制御ボックス	亜鉛メッキ鋼板	全自動マイコン制御方式	
10	連動センサー 2個	赤外線信号対応	コンロ連動	
11	ダクトカバー	ステンレス鋼板	NO4仕上	
12	スライドカバー	ステンレス鋼板	NO4仕上	
13	吊り金具	亜鉛メッキ鋼板		
14	風圧シャッター	亜鉛メッキ鋼板		
15	L型ダクト	亜鉛メッキ鋼板		別売品

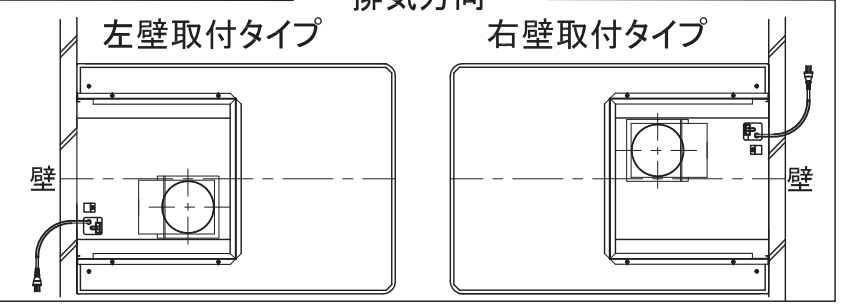


品番	↑A
SSM-901	ステンレスヘアライン仕上

品番	定格電圧 (V)	ノッチ	定格周波数 (Hz)	消費電力 (W)	风量 (m³/h)		本体質量 (Kg)
					(0Pa時)	(100Pa時)	
SSM-901	100	ターボ	50/60	67 <small>短時間定格(3分)</small>	550	480	34.5
		強(5段)		34	430		
		(4段)		22	350		
		中(3段)		16	300		
		(2段)		11	250		
		弱(1段)		8	200		
常時換気	5	120					



本体固定用座付木ねじ(φ5.1×45)	6本
SUSTラス小ねじ(M4×8)	6本
吊り金具用固定ねじ(φ4×45)	4本
トラスタップタイトねじ(M4×8)	2本
ソフトテープ	1本
スペーサー(厚1・厚0.6)	各2個
取扱説明書/取付設置説明書	各1



1. 横壁付け用レンジフードです。L/R仕様はありません。
2. 本図は右壁取付用を示します。排気位置は排気方向を確認ください。
3. 排気方向は「上方」「側方」となります。

NOTE:	TITLE ステンレスサイドマントルフード 排気タイプ SSM-901
APPD	DRAWING NO. KS-F012312 F01
CHK	SCALE 1:10
DWG	
DSGN	