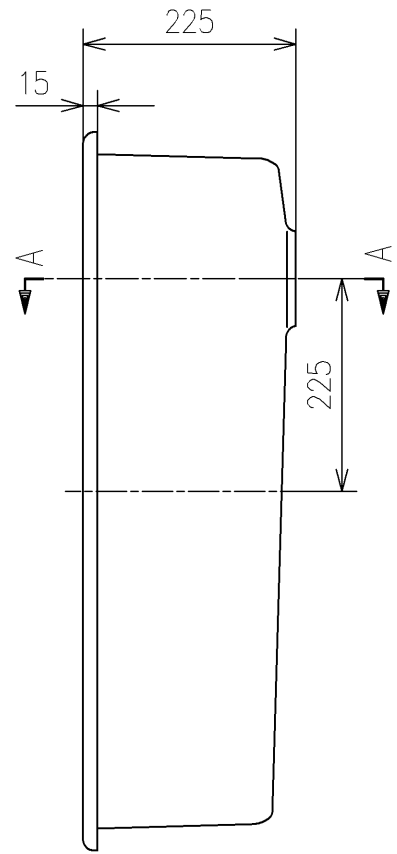
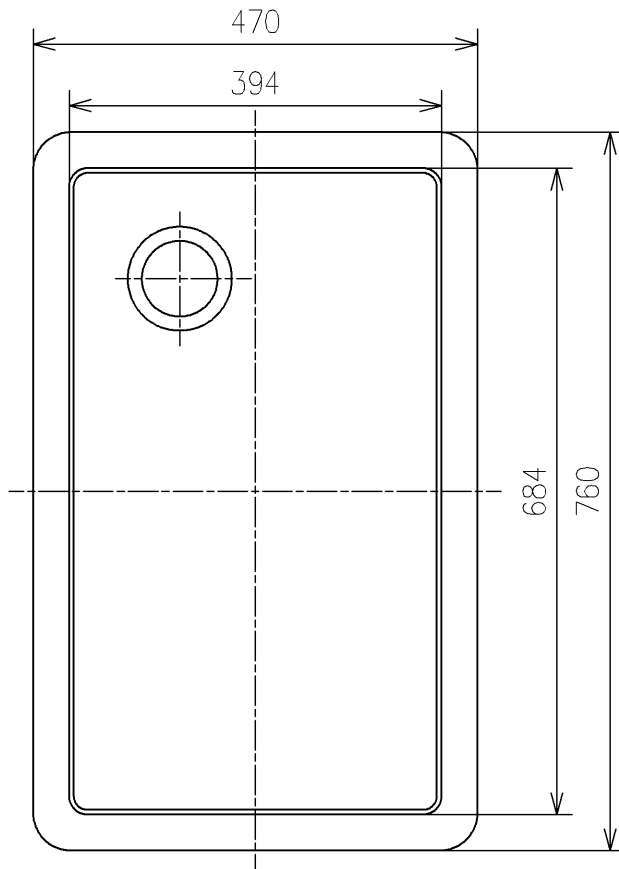
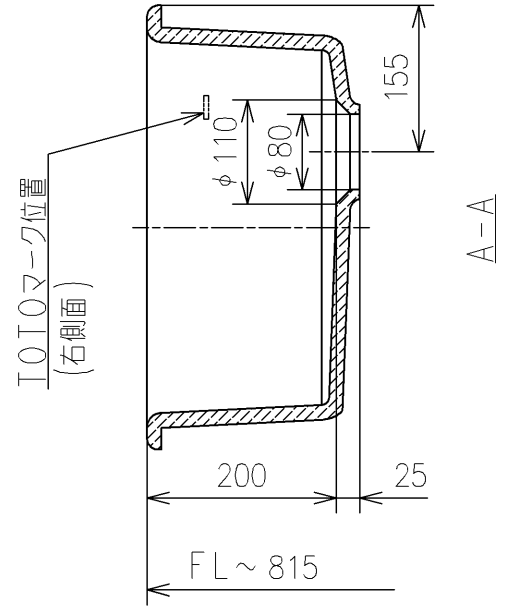


カウンター切込寸法 (1:10)



<b>TOTO</b>		UNIT mm	SCALE 1:8	DATE 2022-Dec-23	DRAWN keisuke.sakamaru
TITLE	病院用流し				CHECKED tadahiko.inagaki
	HOSPITAL SINK				APPROVED masayuki.hayashi
REMARKS	セルフリミング式				ITEM NUMBER SK106