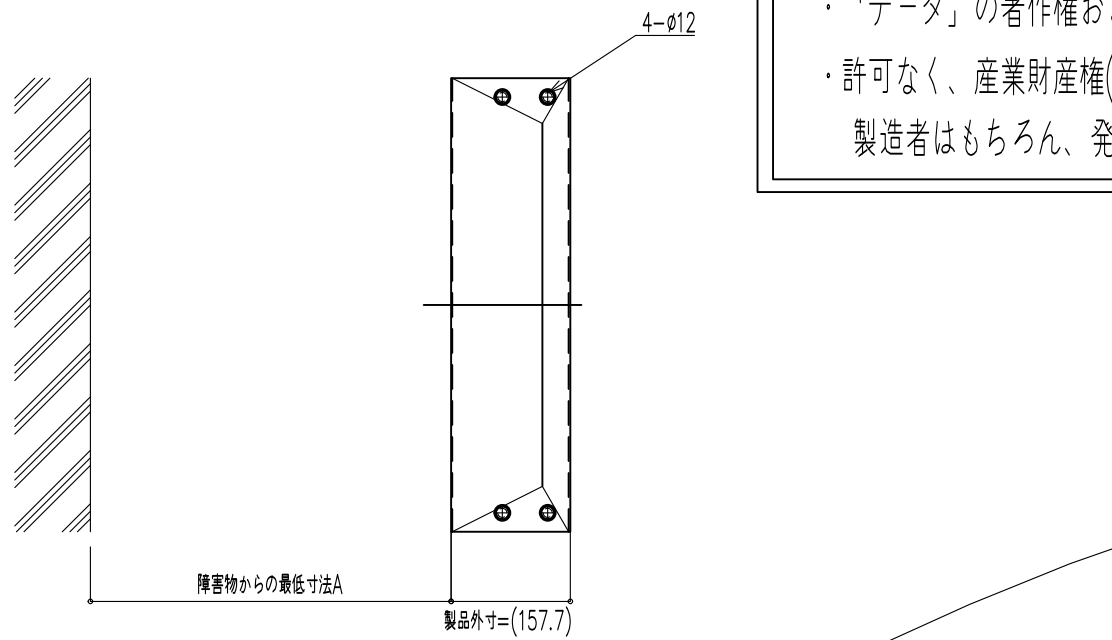


!! 警告 !!

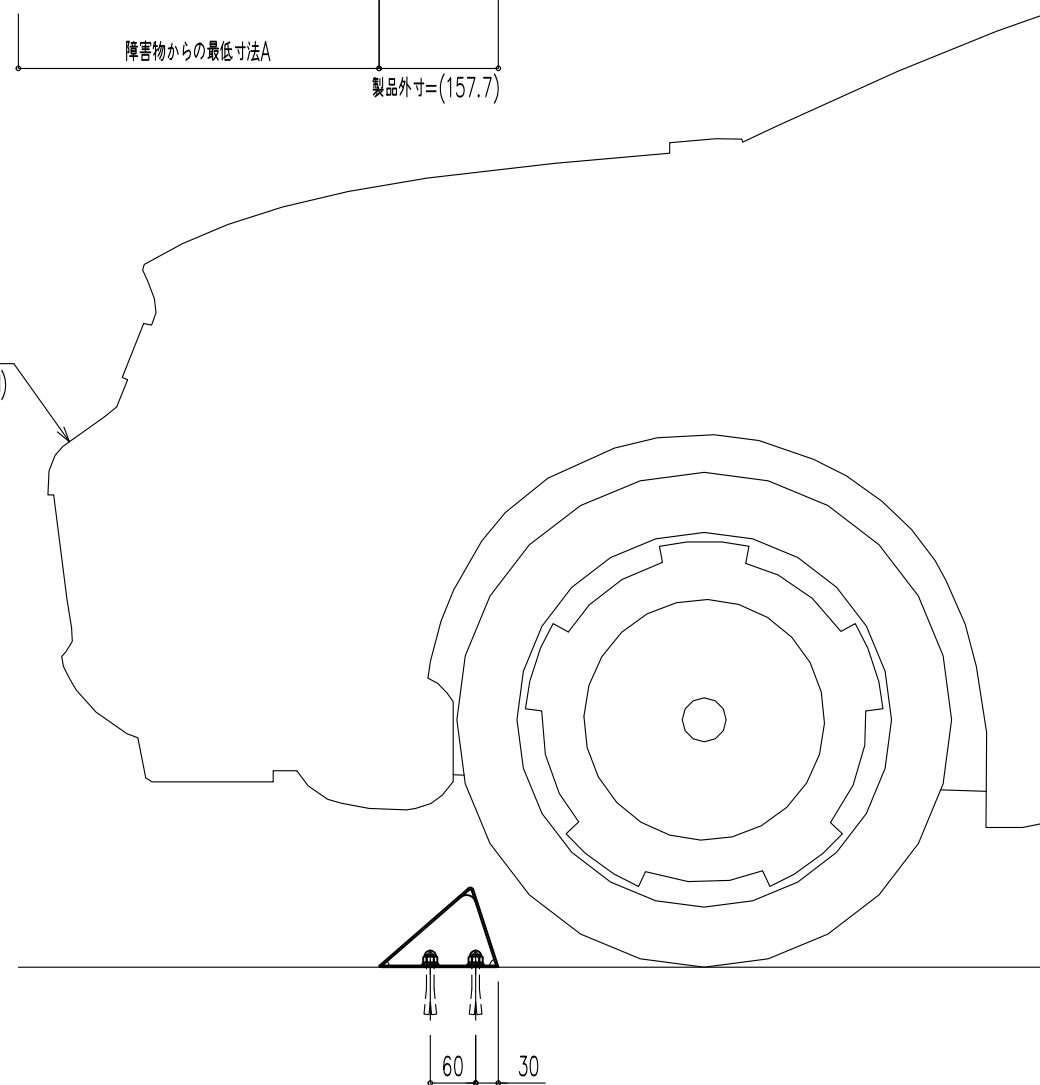
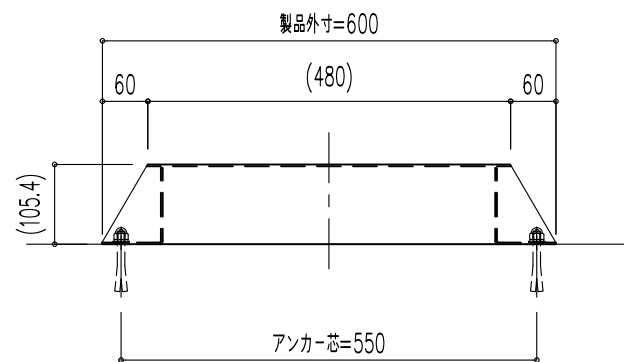
- ・「データ」の著作権および所有権は、カツデン株式会社が所有しております。
- ・許可なく、産業財産権(特許・意匠登録など)を侵害した場合、製造者はもちろん、発注者や事業主も法により罰せられる場合があります。

車両サイズ	寸法Aの目安
軽自動車	300~500
普通自動車	1000~1200
2tトラック	1200~1400

※注意※
 上記寸法は参考値です。
 車種や駐車環境によって適切な寸法は異なります。
 必ず設置する環境、使用する車両の寸法をご確認の上、寸法値を設定してください。



普通自動車
 (後退駐車時の例)



△3									承認	担当	検図	作図	三角法	名	Pablo パブロ パーキングブロック	図名	納まり図 Sankaku	
													縮尺				図番	
△2													1/10	称				
△1																		
符号	年・月・日	変更記事		印	カツデン株式会社													