

SAFETY ソーラー式LED防犯灯 サニーソライト

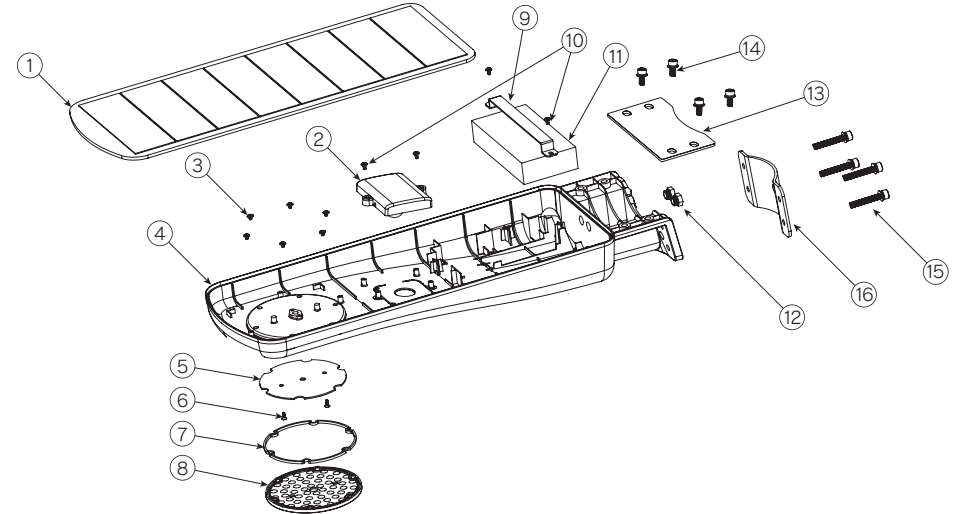
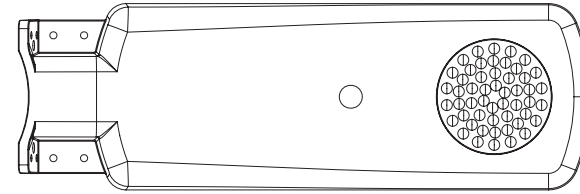
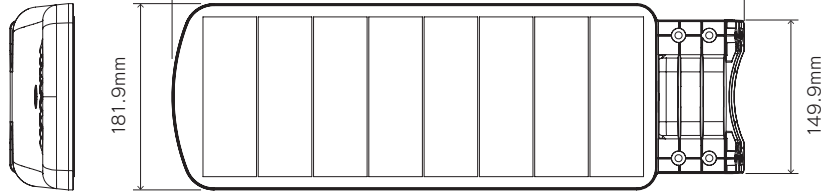
安全上のご注意



- 本器具は下向照射専用です。それ以外の取付けをされますと浸水による感電や器具落下の原因となります。
- 一般屋外用器具ですので、次の場所では使用できません。
 - ・周囲の温度が45℃を越える場所。
 - ・海上や臨海部などの重塩害地、沿岸部の塩害地。
 - ・メッキ工場、温泉浴室など腐食性ガス・蒸気・液体にさらされる場所。
 - ・プールや浴室などの高温雰囲気内。
 - ・粉塵・オイルミスト・引火性ガスや虫の発生する場所。
 - ・風速60m/sを超える強風の吹くおそれのある場所。
 - ・激しい振動・衝撃の加わる場所、橋脚上など常時振動のある場所。
 - ・冠水のおそれがある場所。
 - ・器具上に枯葉、ごみ、虫の死骸などが溜まる可能性のある場所。
 - ・人がふら下がったり、引っ張ったり、押したりするような場所。
 - ・人が容易に触れるおそれのある場所。
- ソーラーパネル上への積雪や器具の氷結は、誤動作や故障の原因となります。積雪地域での設置は、こまめに雪や氷を除去して下さい。



558.7mm



<使用上の注意>

- ・LED素子には光色・明るさにバラツキがあるため、同じ品番の商品でも光色・明るさが異なる場合があります。
- ・照射距離が近いときや照射面の種類によって、光ムラが気になる場合がありますが、ご了承ください。

部番	部品名	個数	材質	摘要	部番	部品名	個数	材質	摘要	器具光束	2000lm
①	ソーラーパネル	1	単結晶パネル	-	⑨	充電電池固定ブラケット	1	メッキ鋼板	-	LED	5000K Ra80
②	制御器	1	ABS 難燃性	-	⑩	ネジ	4	SUS304 / M3×6 mm	-	保護等級	IP65
③	ネジ	6	SUS304 / M3×4 mm	-	⑪	充電電池	1	リン酸鉄リチウム電池 / 89.6Wh	-	電池容量	89.6Wh
④	本体ケース	1	アルミ合金 ADC12	-	⑫	防水キャップ	2	ABS+PC	-	発電出力	18W
⑤	LEDアルミ基板	1	アルミ / LED3030PKG	-	⑬	上蓋	1	SUS304	-	消費電力	12W
⑥	ネジ	2	SUS304 / M3×6 mm	-	⑭	上蓋用ボルト	4	SUS304 / M8アセットボルト×16 mm	-	特記事項	
⑦	防水リング	1	シリコン / 硬度60	-	⑮	ブラケット用ボルト	4	SUS304 / M8アセットボルト×90 mm	-	電力会社申請入力	
⑧	レンズカバー	1	PC 難燃性	-	⑯	ブラケット	1	SUS304	-		

質量	図法	単位	品名	ソーラー式LED防犯灯
2.9kg		mm	品番	SAL-18-BSL
作成	検図	承認	図番	SFT-A-0001-A
三宅	猪狩	黒崎	セフティー電気用品株式会社	