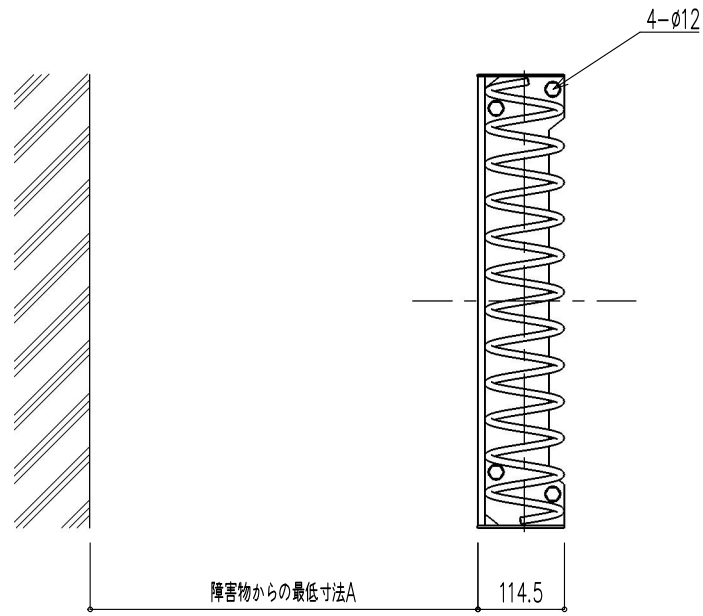


！！警告！！

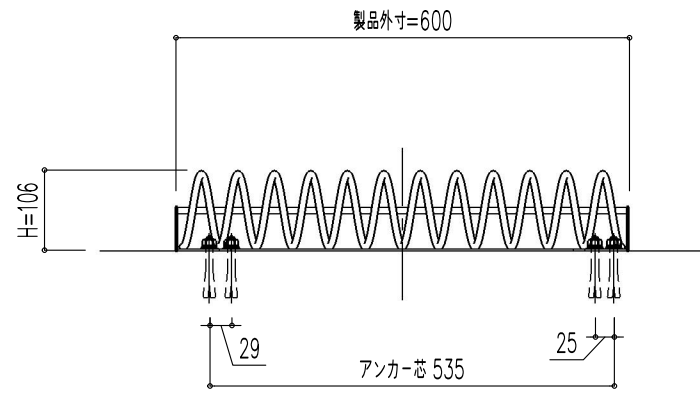
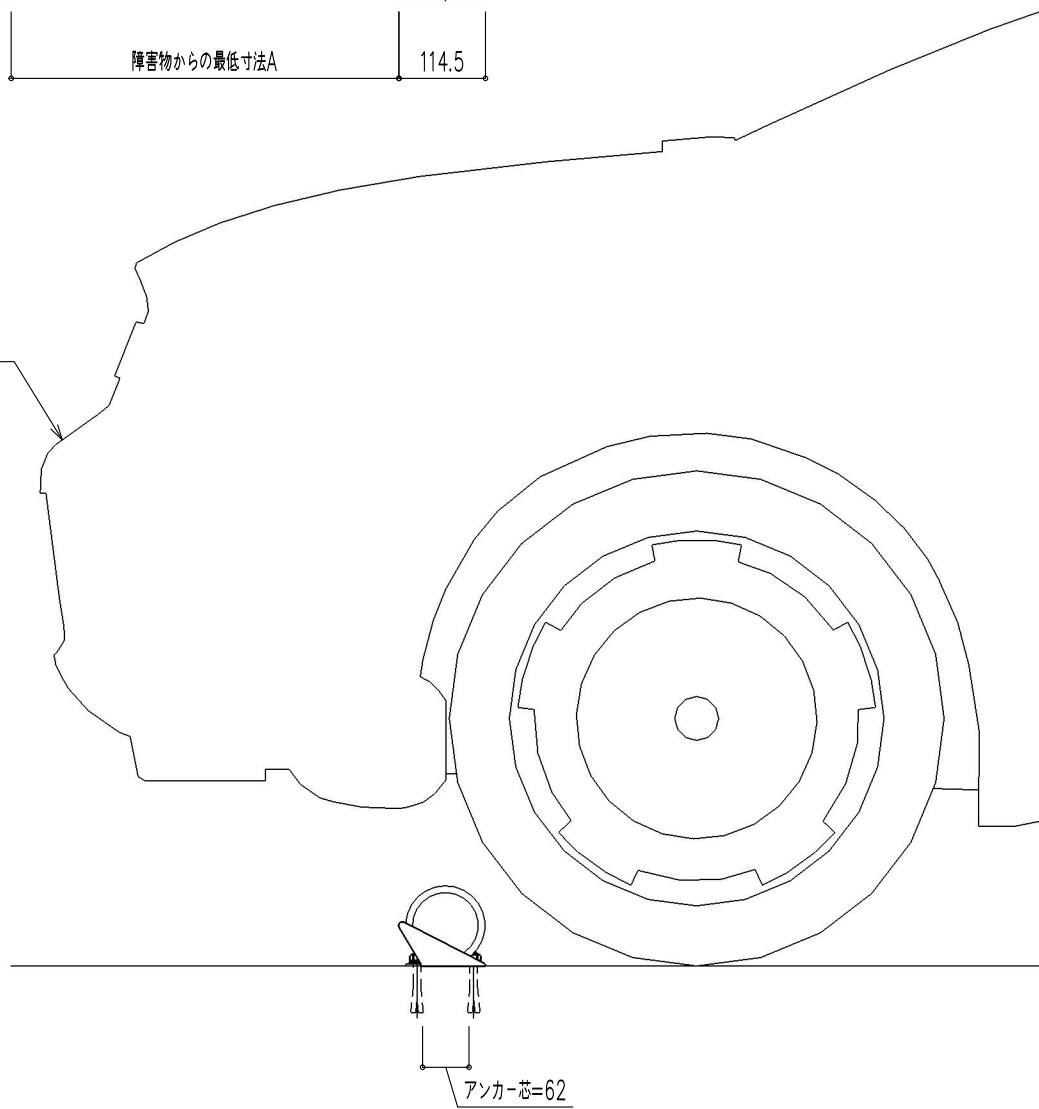
- ・「データ」の著作権および所有権は、カツデン株式会社が所有しております。
- ・許可なく、産業財産権（特許・意匠登録など）を侵害した場合、製造者はもちろん、発注者や事業主も法により罰せられる場合があります。

車両サイズ	寸法Aの目安
軽自動車	300~500
普通自動車	1000~1200

※注意※
 上記寸法は参考値です。
 車種や駐車環境によって適切な寸法は異なります。
 必ず設置する環境、使用する車両の寸法をご確認の上、寸法値を設定してください。



普通自動車
 (後退駐車時の例)



承認	担当	検図	作図	三角法 縮尺 1/10	名称 Pablo パプロ パーキングブロック	図名 納まり図 Spring, D-Spring	図番
			設計部 20-08-20 坂田右				
変更記事			印		カツデン株式会社		