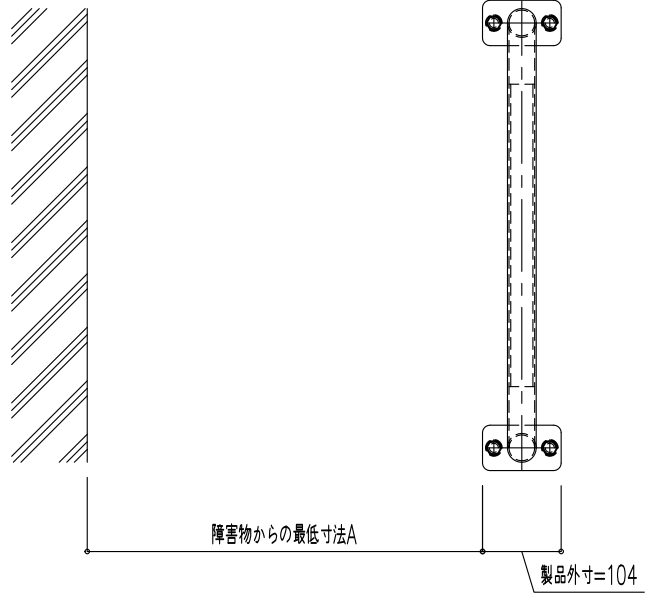


！！警告！！

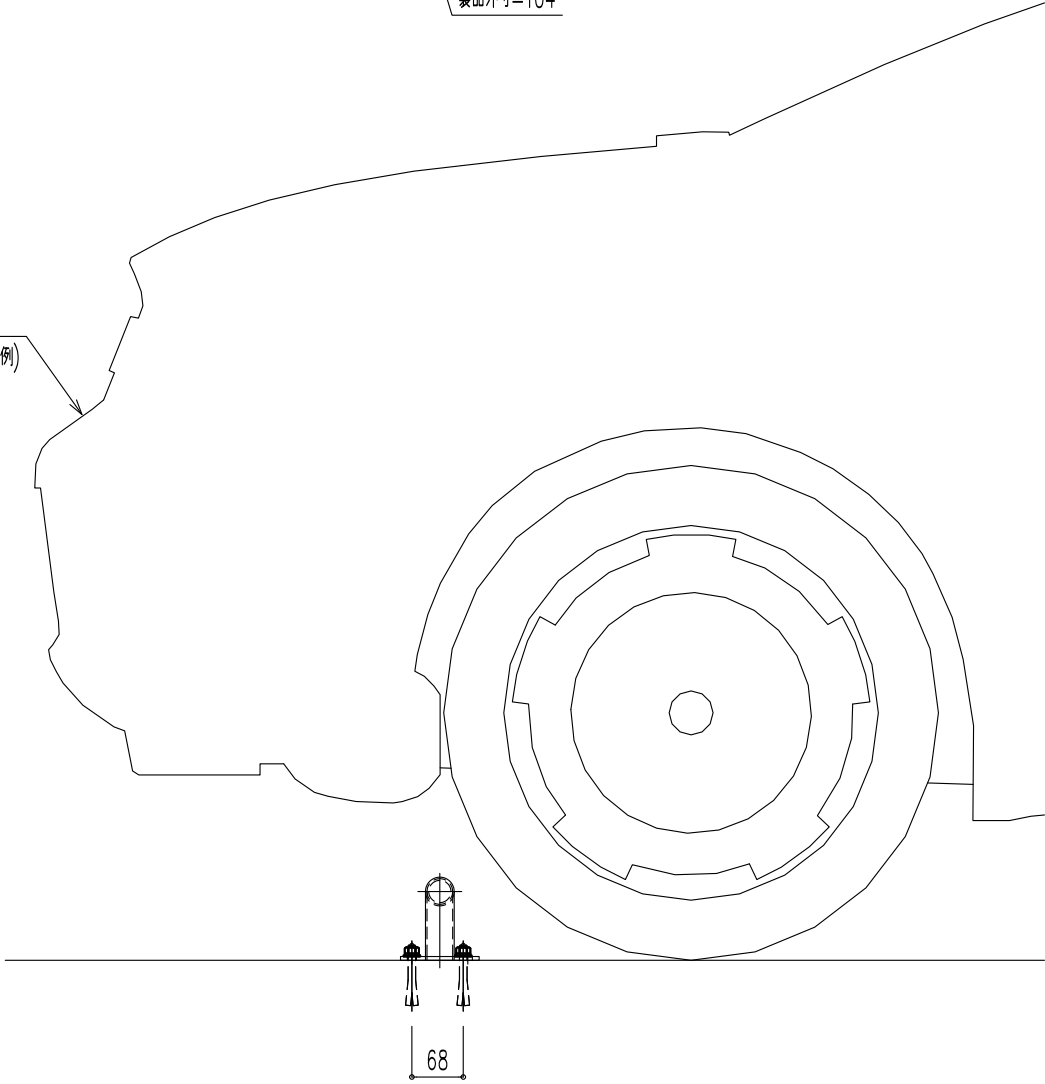
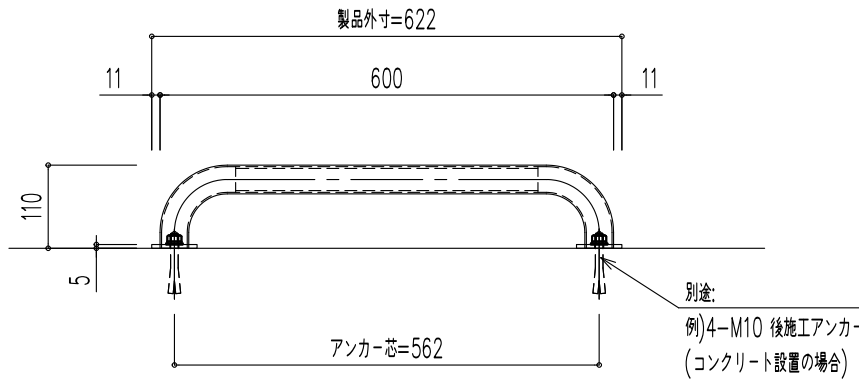
- ・「データ」の著作権および所有権は、カツデンアーキテック株式会社が所有しております。
- ・許可なく、産業財産権（特許・意匠登録など）を侵害した場合、製造者はもちろん、発注者や事業主も法により罰せられる場合があります。

車両サイズ	寸法Aの目安
軽自動車	300~500
普通自動車	1000~1200
2トトラック	1200~1400

※注意※  
 上記寸法は参考値です。  
 車種や駐車環境によって適切な寸法は異なります。  
 必ず設置する環境、使用する車両の寸法をご確認の上、寸法値を設定してください。  
 本ASタイプは普通自動車までの対応になります。



普通自動車  
 (後退駐車時の例)



△3					承認	担当	検図	作図 設計部 19-10-16 早川	三角法	名	Pablo パブロ パーキングブロック	図名 納まり図 PBAC001	図番 BUHIN-001
									縮尺 1/10				
符号	年・月・日	変更記事	印	カツデン株式会社									