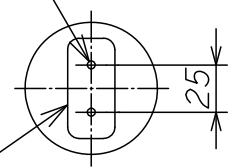
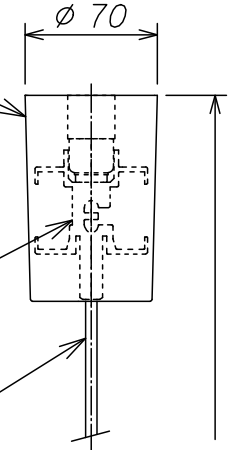


2-φ4.5穴(取付用)



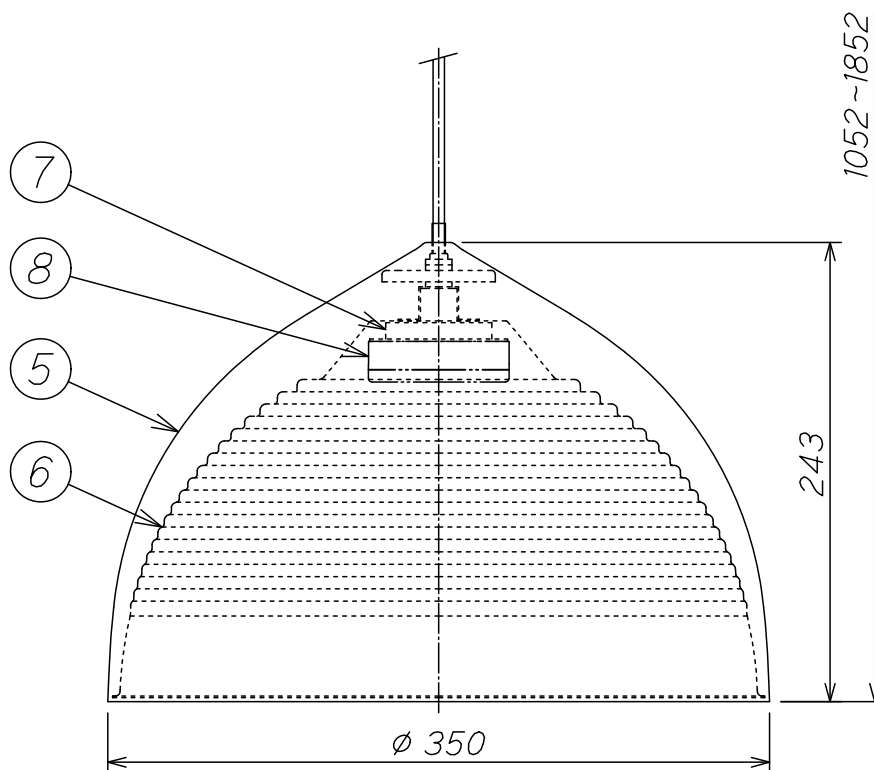
①



②

④

③



◇非調光型のLED電球は、調光器の  
ついている回路では使用できません。

入力電圧	100V
入力電流	0.11A
消費電力	6.0W
器具光束	597lm
固有エネルギー消費効率	99.5lm/W
相関色温度	2700K
演色評価数	Ra94
LEDモジュール寿命	40000時間

LED電球フラット形 LDF6NL(WW)-H-GX53/75/R90 No.293A,293B,293C  
適合ランプ

高演色LED照明(高演色形クラス2)

8	ランプ	1		LDF6L-H-GX53/75/R90	No.293B	特記事項 コード収納フレンジ
7	ソケット	1	樹脂		GX53-1	
6	セードB	1	SPC	マットホワイト色塗装	内面:マットホワイト色塗装	適合ランプ LED電球フラット形(電球色)
5	セードA	1	SPC	マットホワイト色塗装	内面:マットホワイト色塗装	
4	コード調節器	1	樹脂		フレンジ内収納型	定格 100V 6W
3	ビニルキャブタイヤコード	1		白	1.5m、外径φ6	
2	フレンジ	1	樹脂	白		重量 2.3 Kg
1	引掛シーリング	1	樹脂			
部番	部品名	員数	材質	仕上	備考	

作図	相馬 承認 久富	A	H	R2	品名	OP 252725LDR			
改定	2 <sup>12/2</sup>	3 <sup>8/5</sup>	/	/	尺度	1/4	記号	数量	十一
/	/	/	020601 R		オーデリック株式会社				