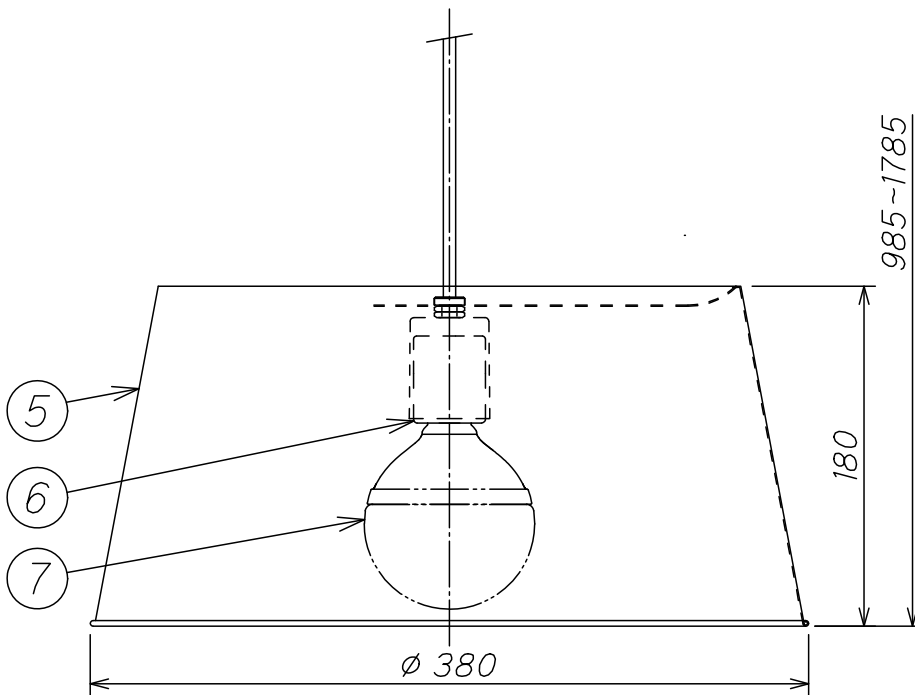
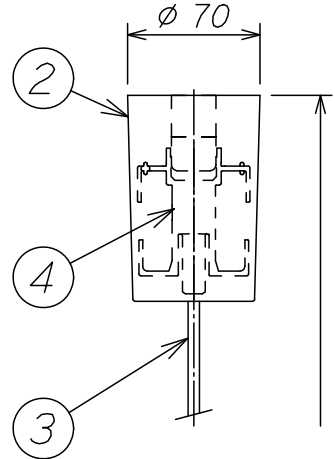
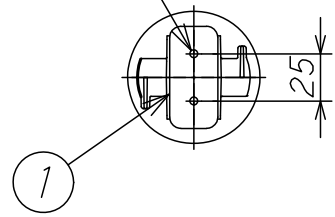


2-φ4.5穴(取付用)



入力電圧	100 V
入力電流	0.2 A
消費電力	12.0 W
器具光束	1130 lm
固有エネルギー消費効率	94.1 lm/W
相関色温度	2700 K
演色評価数	Ra94
LEDモジュール寿命	40000 時間

LED電球ボール球形	LDG12N.(L)-G/R90	No.296AN,296AL
適合ランプ		

◇非調光型のLED電球は、調光器のついている回路では使用できません。

高演色LED照明(高演色形クラス2)

8						特記事項
7	ランプ	1		LDG12L-G/R90	No.296AL	コード収納フレンジ、白熱灯使用不可
6	ソケット	1	磁器		E26	
5	セード	1	SPC	マットホワイト塗装	内面:白色塗装	適合ランプ
4	コード調節器	1	樹脂		フレンジ内収納型	LED電球ボール球形(電球色)
3	ビニルキャブタイヤコード	1		白	1.5m、外径φ6	定格
2	フレンジ	1	樹脂	オフホワイト		100V 12.0W
1	引掛シーリング	1	樹脂			重量
部番	部品名	員数	材質	仕上	備考	1.6 Kg

作図	相馬 承認 久富	A	H	R1	品名	OP 252131LR
改定	4 11/1	/	/	/	尺度	1/4
/	/	/	030601	R	オーデリック株式会社	記号 数量 十一