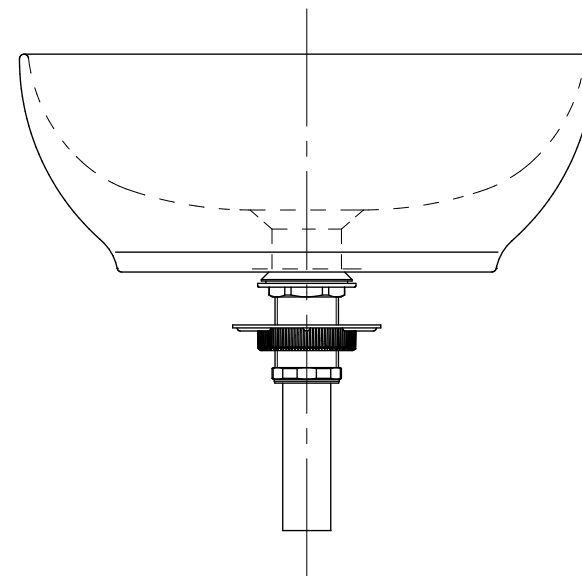
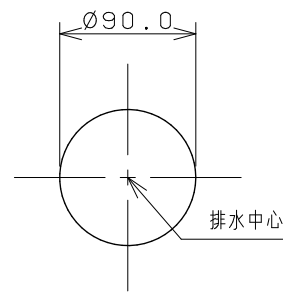
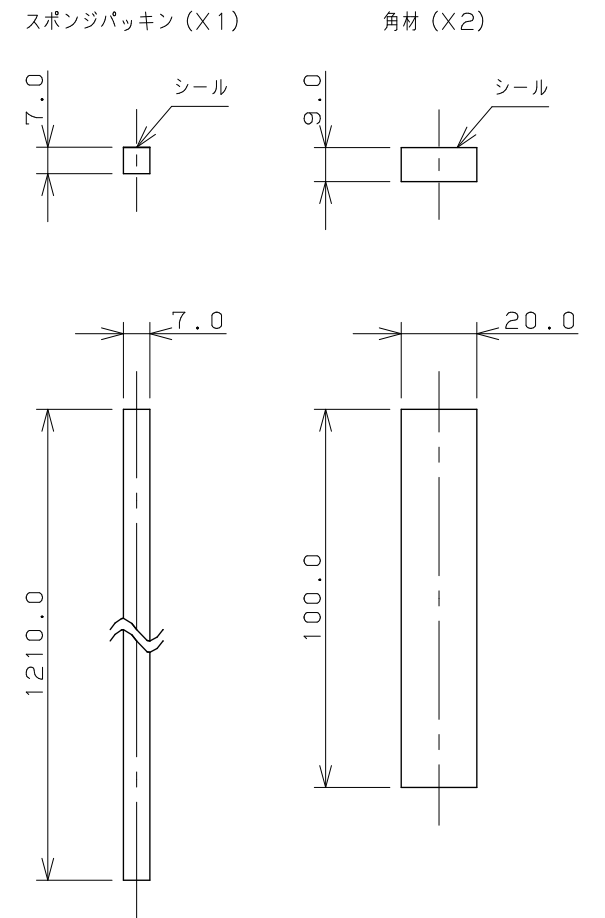


カウンター切込寸法



同梱部品 (尺度: 1/2)



※1 ( ) 内寸法は参考寸法である。  
 ※2 カウンター厚み: 10mm~35mm

 <b>KAKUDAI</b>	単位 mm	尺度	1/5	製図	検図	承認	品番 品名	
				梶川	甲藤	祝		#LY-493233-W 丸型洗面器
2022年03月23日 作成								