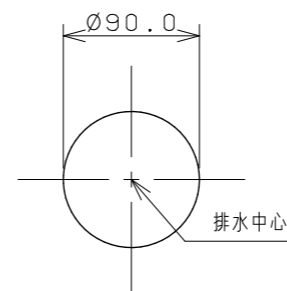
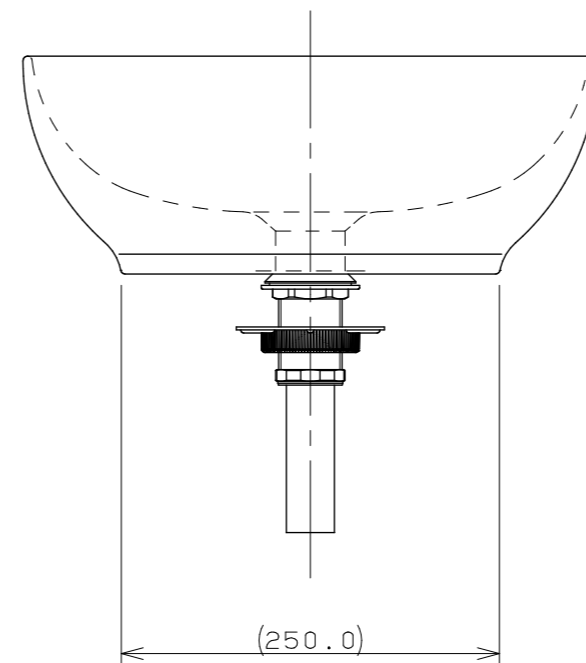
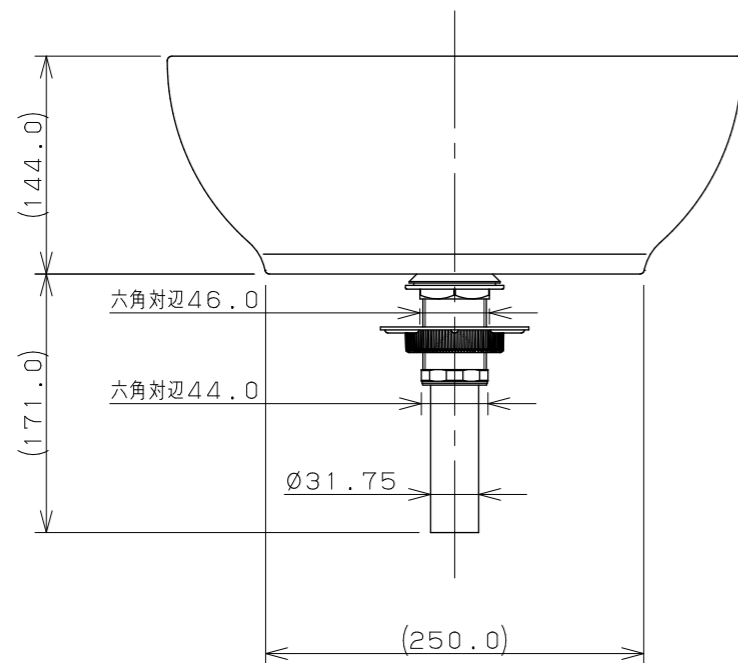
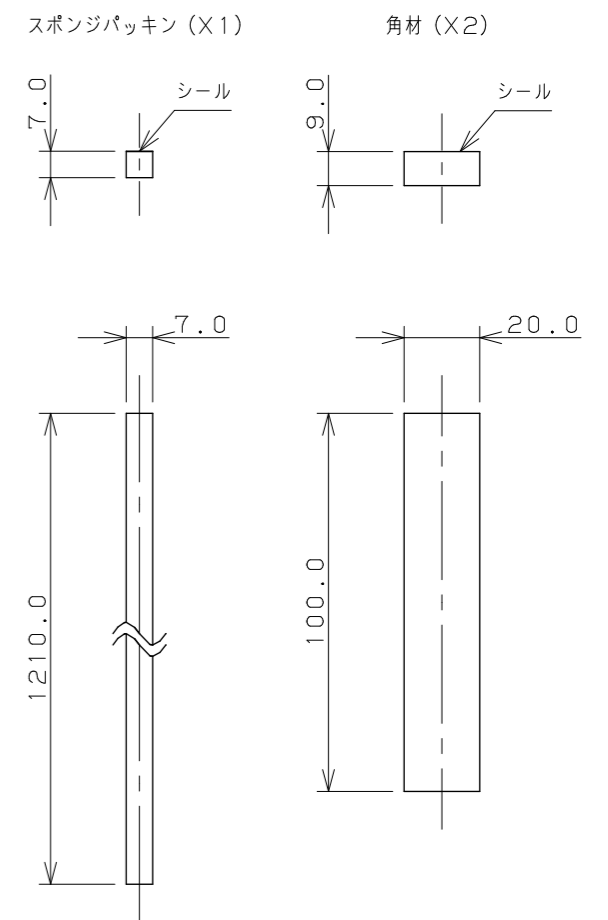


カウンター切込寸法



同梱部品 (尺度: 1/2)



※1 ( ) 内寸法は参考寸法である。  
 ※2 カウンター厚み: 10mm~35mm

	単位 mm 尺度 1/5	製 図	検 図	承 認	品 番 #LY-493232-D
		梶川	甲藤	祝	
2022年03月23日 作成					