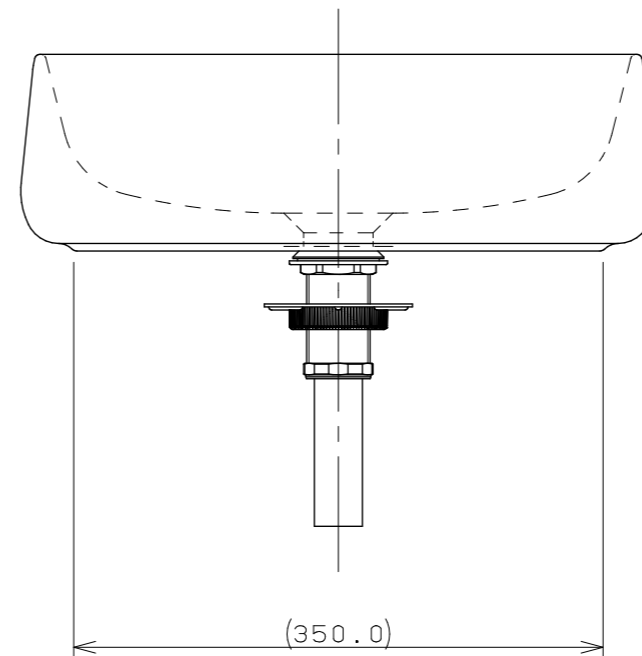
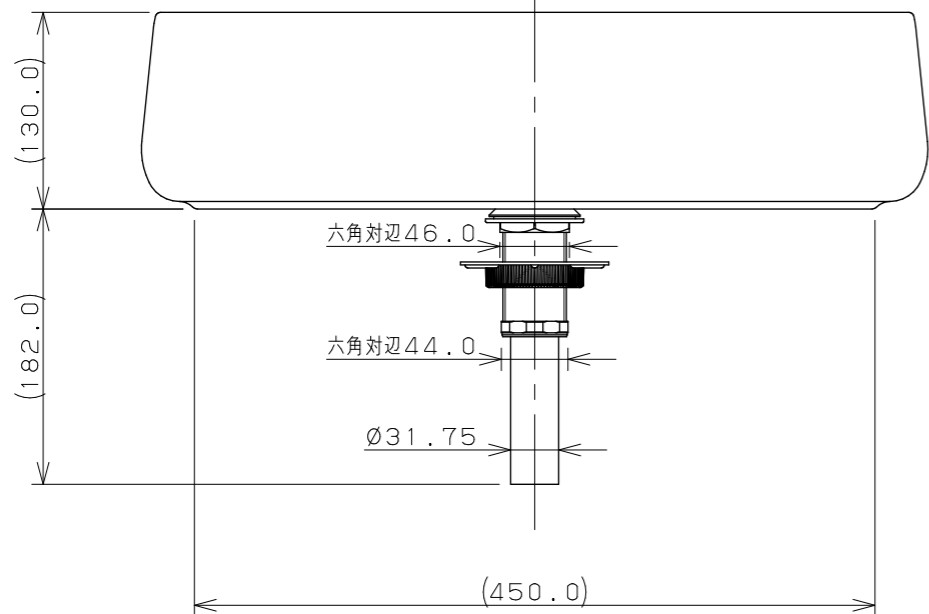
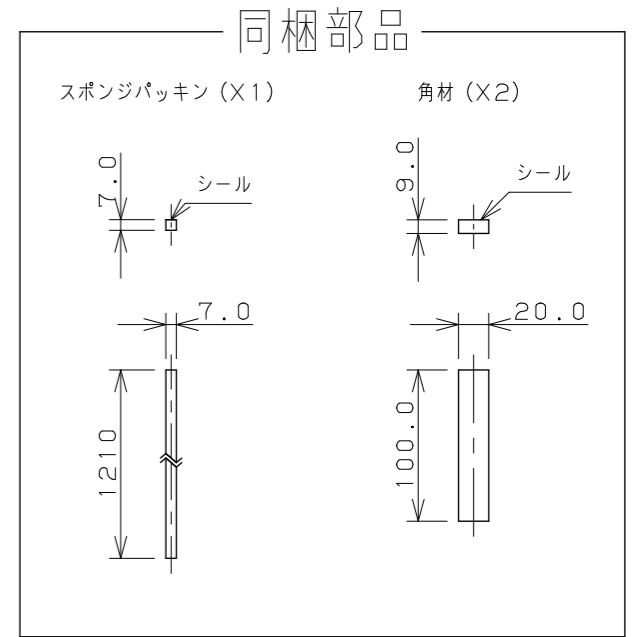
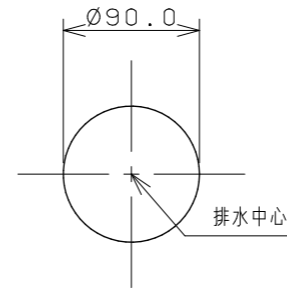


カウンター切込寸法



※1 () 内寸法は参考寸法である。
 ※2 カウンター厚み：10mm~35mm

	単位 mm	尺度	1 / 5	製 図	検 図	承 認	品 番	#LY-493231-W
				梶川	甲藤	祝		品 名
				2021年11月29日 作成				