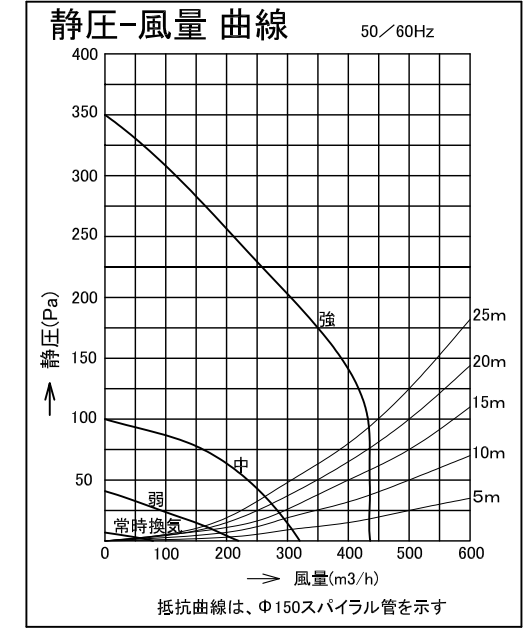
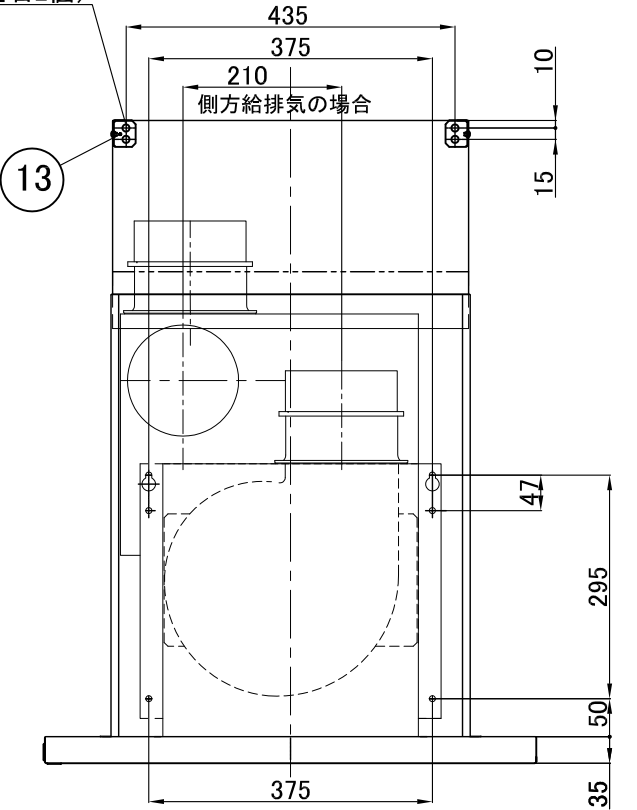
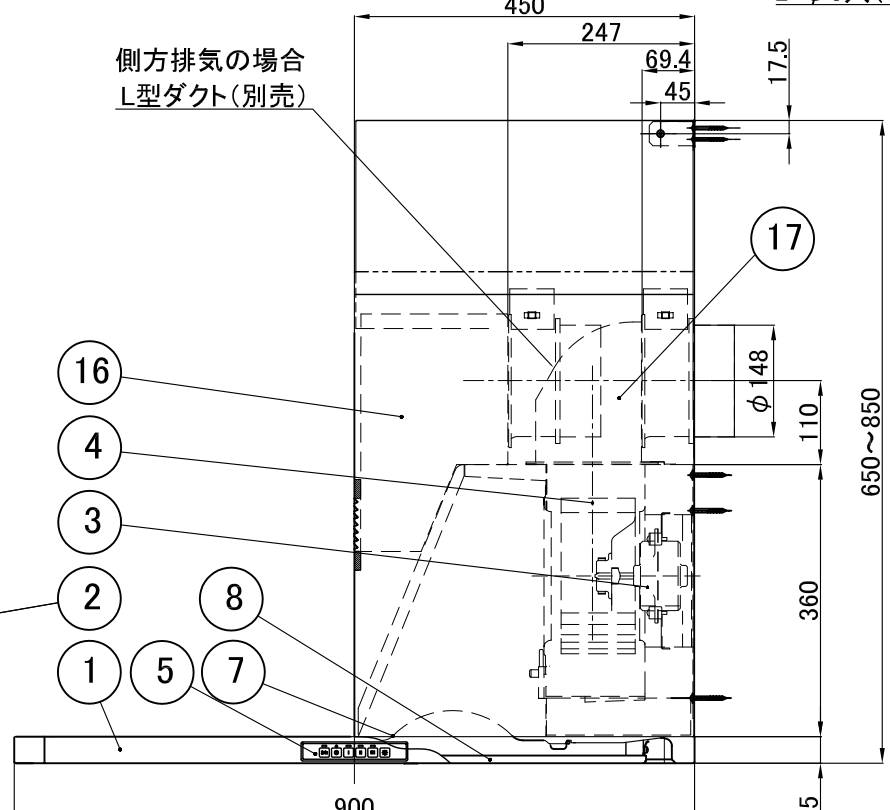
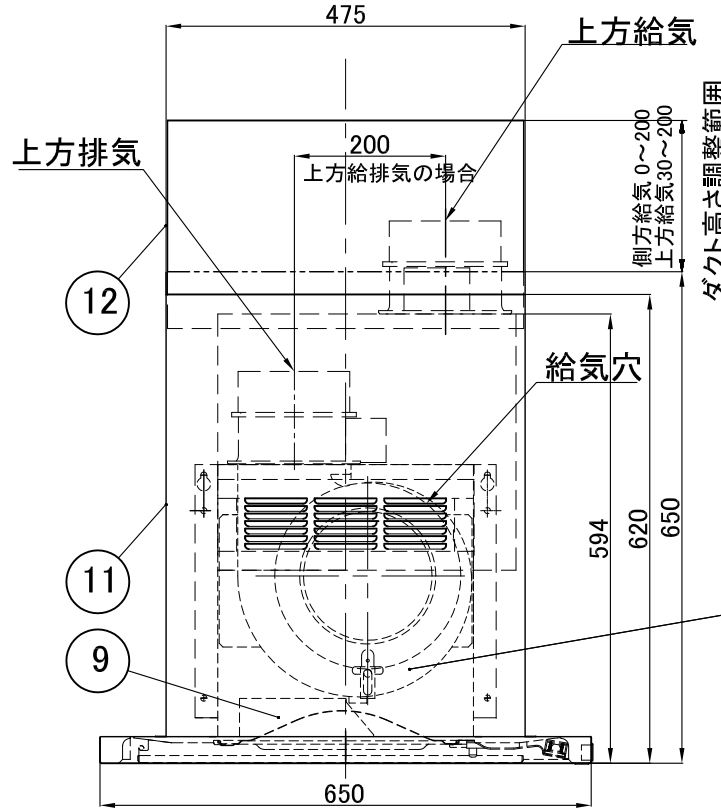
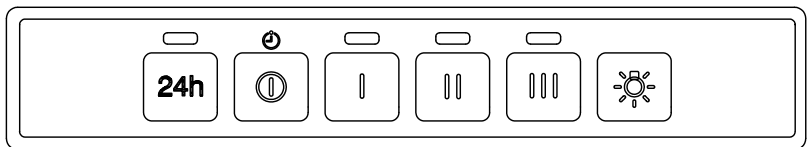


番号	部品名称	数量	材質	表面処理	備考
1	フード本体	1	亜鉛メッキ鋼板	ポリエステル粉体塗装	
2	ケーシング	1	亜鉛メッキ鋼板	ポリエステル粉体塗装	
3	モーター	1	8極DCブラシレスモーターE種		
4	ファン	1	亜鉛メッキ鋼板	黒電着塗装	ワンタッチ着脱方式
5	操作スイッチ	1	ソフトタッチ式スイッチ	「常時換気/切(タイマー切・切・スイッチロック)/弱/中/強/照明」	
6	照明	1	LED照明DC1.8W	1灯	
7	キャッチトレイ	1	SUS304	電解研磨	付属品
8	整流板	1	亜鉛メッキ鋼板	ポリエステル粉体塗装	
9	制御ボックス	1	亜鉛メッキ鋼板	全自動マイコン制御方式	
10	連動センサー	1	赤外線信号対応コンロ連動		
11	ダクトカバー	1	亜鉛メッキ鋼板	ポリエステル粉体塗装	付属品
12	スライドカバー	1	亜鉛メッキ鋼板	ポリエステル粉体塗装	付属品
13	吊り金具	2	亜鉛メッキ鋼板		付属品
14	給気電動シャッター	1	亜鉛メッキ鋼板		付属品
15	排気電動シャッター	1	亜鉛メッキ鋼板		付属品
16	給気チャンバー	1	亜鉛メッキ鋼板		付属品
17	L型ダクト	必要数	亜鉛メッキ鋼板	別売品「LD-15」後方、側方排気の場合に使用	



品番	仕様
HSMW-951SI(R/L)	シルバー色粉体塗装
HSMW-951TW(R/L)	テクスチャーホワイト色粉体塗装
HSMW-951TB(R/L)	テクスチャーブラック色粉体塗装

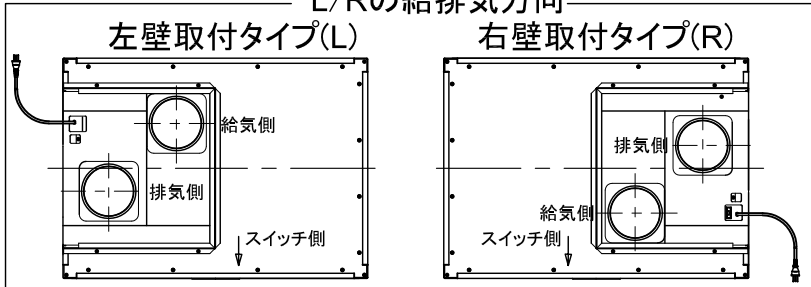


品番	定格電圧 (V)	ノッチ	定格周波数 (Hz)	消費電力 (W)	风量 (m³/h)		騒音 (dB)	本体質量 (Kg)
					(0Pa時)	(100Pa時)		
HSMW-951 (SI/TW/TB)(R/L)	100	強	50/60	34	430	430	40	37
		中		18	320	—	36	
		弱		9	210	—	30	
		常時換気		4	70	—	25以下	
電動機形式	DCブラシレスモーター(8極)				電動機絶縁種別	E種		
絶縁抵抗	10MΩ以上(DC500V)		耐電圧	AC1000V 1分間				

风量値は、JIS C9603チャンパー法による。

- 注) 1. 横壁付け用レンジフードです。
 2. 本図は右壁取付用を示します。排気位置はL/Rの排気方向を確認ください。
 3. 排気方向は「上方」「側方」となります。
 4. 連動仕様: 赤外線信号対応コンロ連動

本体固定用座付木ねじ(φ5.1×45)	6本
トラスタップタイトねじ(M4×12)	16本
化粧ねじ(M4×5)	6本
吊り金具用固定ねじ(φ4×45)	4本
ソフトテープ	2本
スペーサー(厚1・厚0.6)	各2個
給気電源線	1本
排気電源線	1本
取扱説明書/設置工事説明書	各1



NOTE: SEP.06.2021

HEJ CO., LTD

TITLE サイドマントルフード HSMWシリーズ
給排気タイプ
HSMW-951(SI/TW/TB)(R/L)

DRAWING NO. SKS-8707-HSM

SCALE 1:10