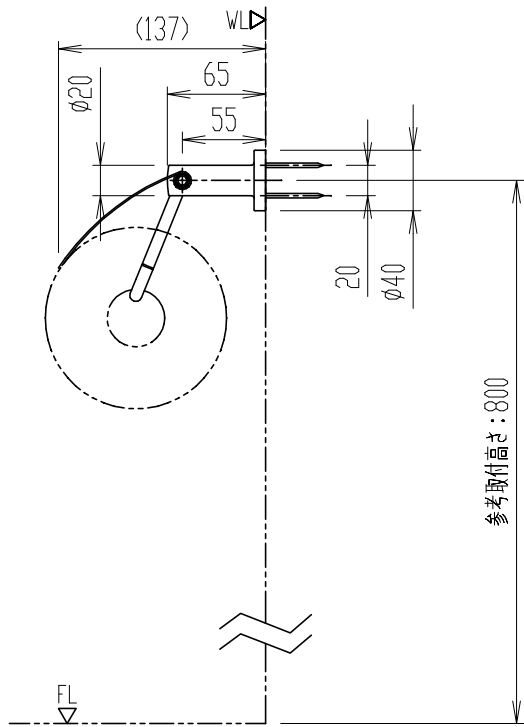


カラー	材質	
	紙切板	本体
NHL (ニッケル)	ステンレス	亜鉛ダイキャスト
GHL (ゴールド)	(ヘアライン)	(ヘアライン)
CHL (銅)		
MBK (マットブラック)	ステンレス	亜鉛ダイキャスト
	(塗装)	(塗装)



* ()内は、参考寸法。

FKF-AC32

紙巻器

器具明細

品	番	品	名	数
FKF-AC32		紙巻器		1

- * ねじ込み深さが20mm以上になるように取付木(補強木)を設けてください。
- * 湿式壁に取付ける場合は、AY-21(1P)を別途手配してください。
- * 紙巻器の取付位置は、紙巻器の固定部中心が便器先端から前方60mm、床から高さ800mmを目安に現場の状況に応じて取付けてください。
- * ペーパー取替えのため、右側に125mmの空間が必要です。
- * ペーパー巾118mm以下、外形120mm以下のペーパーをご使用ください。

縮尺	製図	桑山	検図	磯崎	備考
1:5	図番	XA-FKF32-0026B			
日付					
2020.01.31	株式会社 LIXIL				