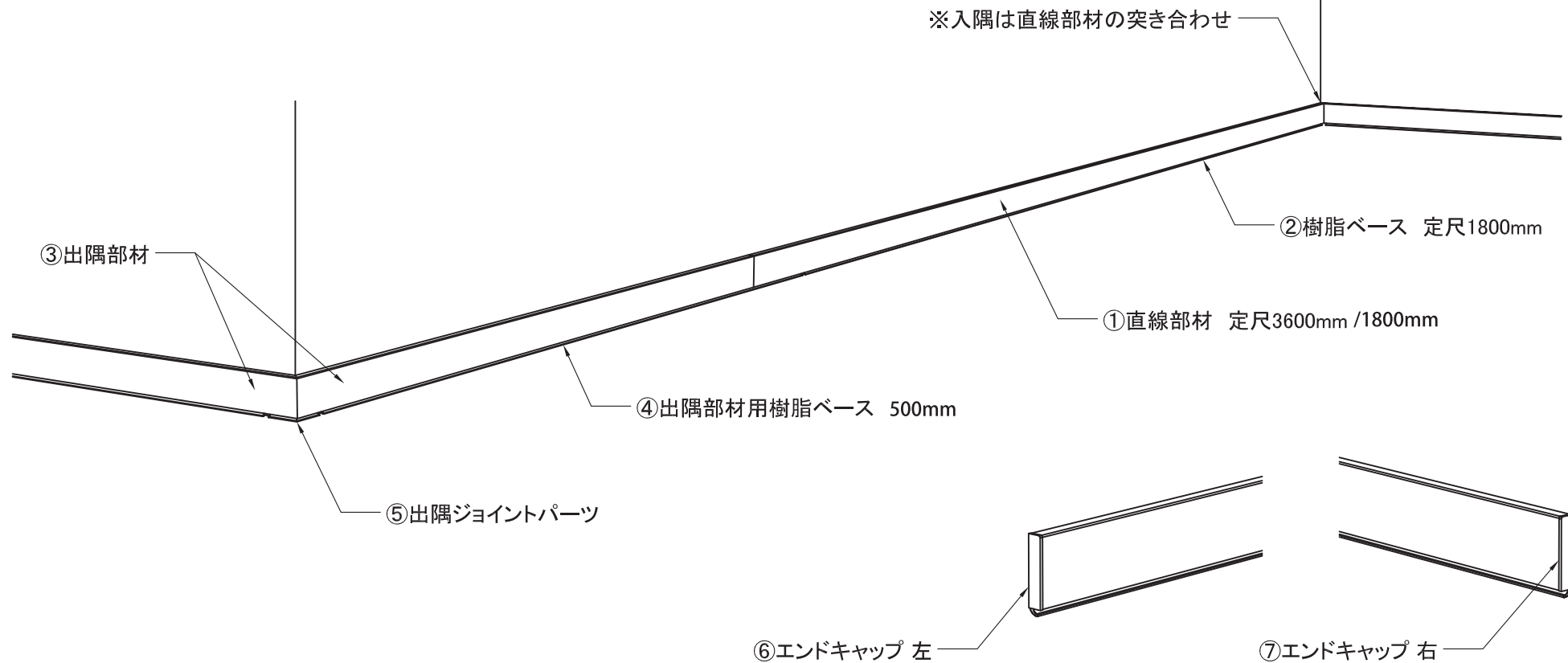

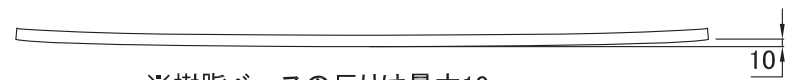
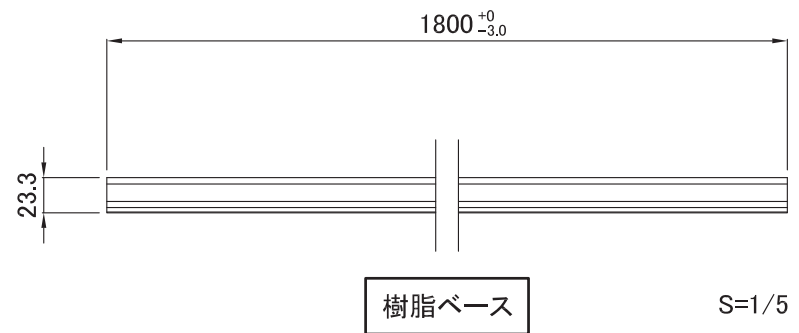
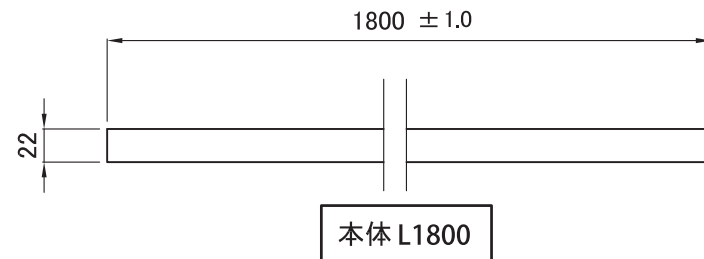
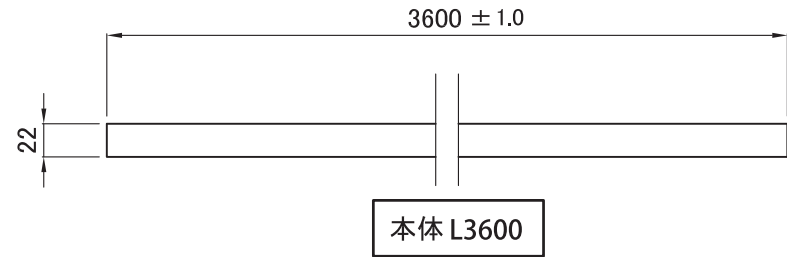
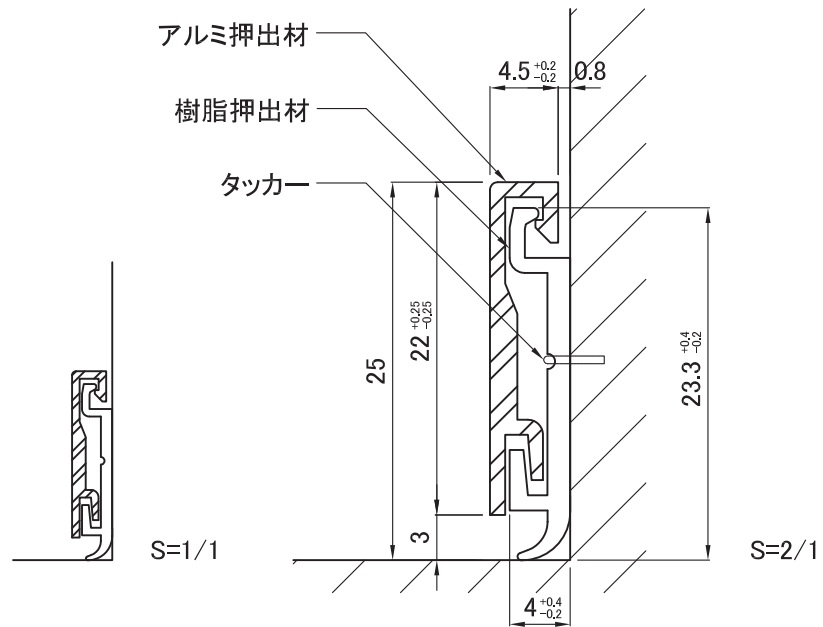
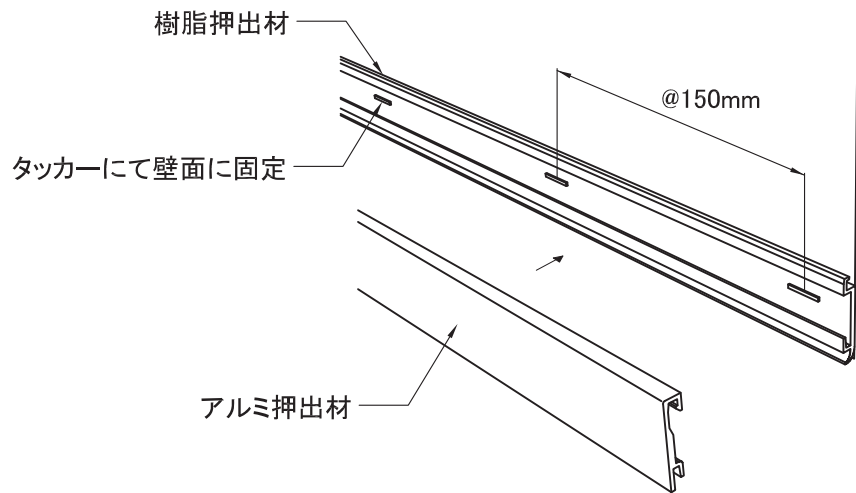



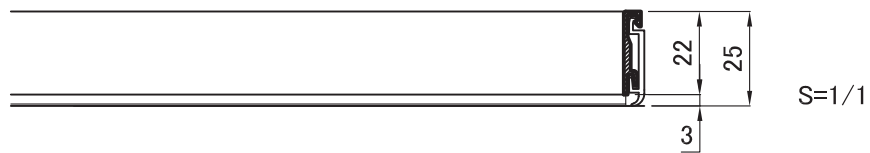
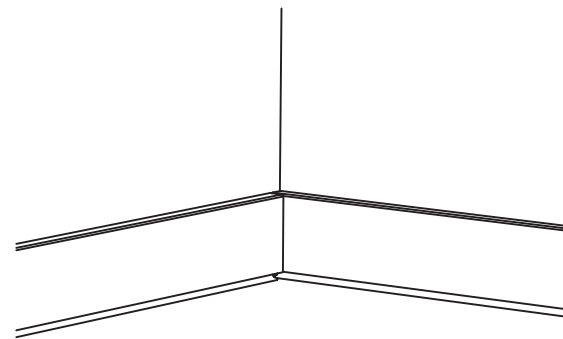
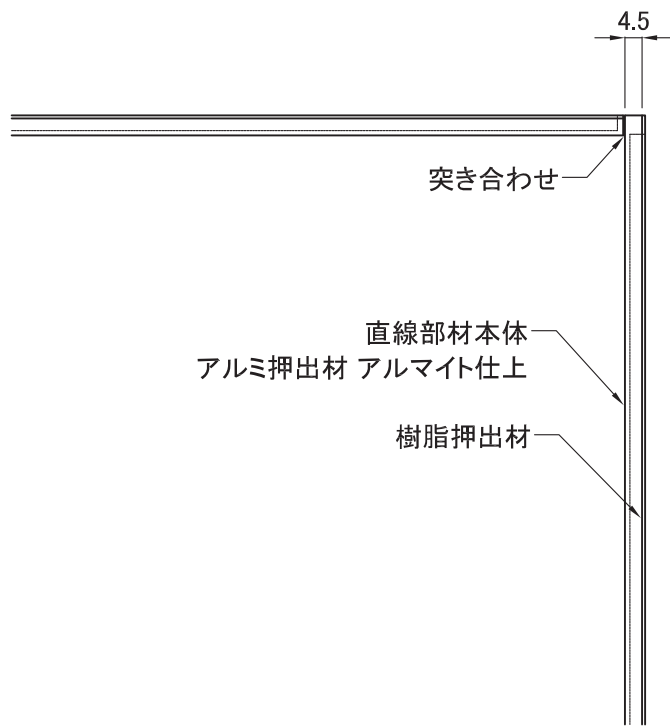
	品名	材質	仕様	数量(1セット)
①	直線部材	アルミ押出型材	アルマイト(シルバー/ブラック)	直線部材 3600mm /1800mm × 6本 樹脂ベース 1800mm × 12本 (L3600の場合)/6本 (L1800の場合)
②	樹脂ベース	ABS+エラストマー	生地(シルバー/ブラック)	
③	出隅部材	アルミ押出型材	アルマイト(シルバー/ブラック)	出隅部材 500mm × 4組 ジョイントパーツ × 4個 樹脂ベース 550mm × 4組
④	出隅部材用樹脂ベース	ABS+エラストマー	生地(シルバー/ブラック)	
⑤	出隅ジョイントパーツ	ABS	生地(シルバー/ブラック)	8個
⑥	エンドキャップ 左	ABS	塗装(シルバーの場合)/ 生地(ブラックの場合)	1個
⑦	エンドキャップ 右	ABS	塗装(シルバーの場合)/ 生地(ブラックの場合)	1個




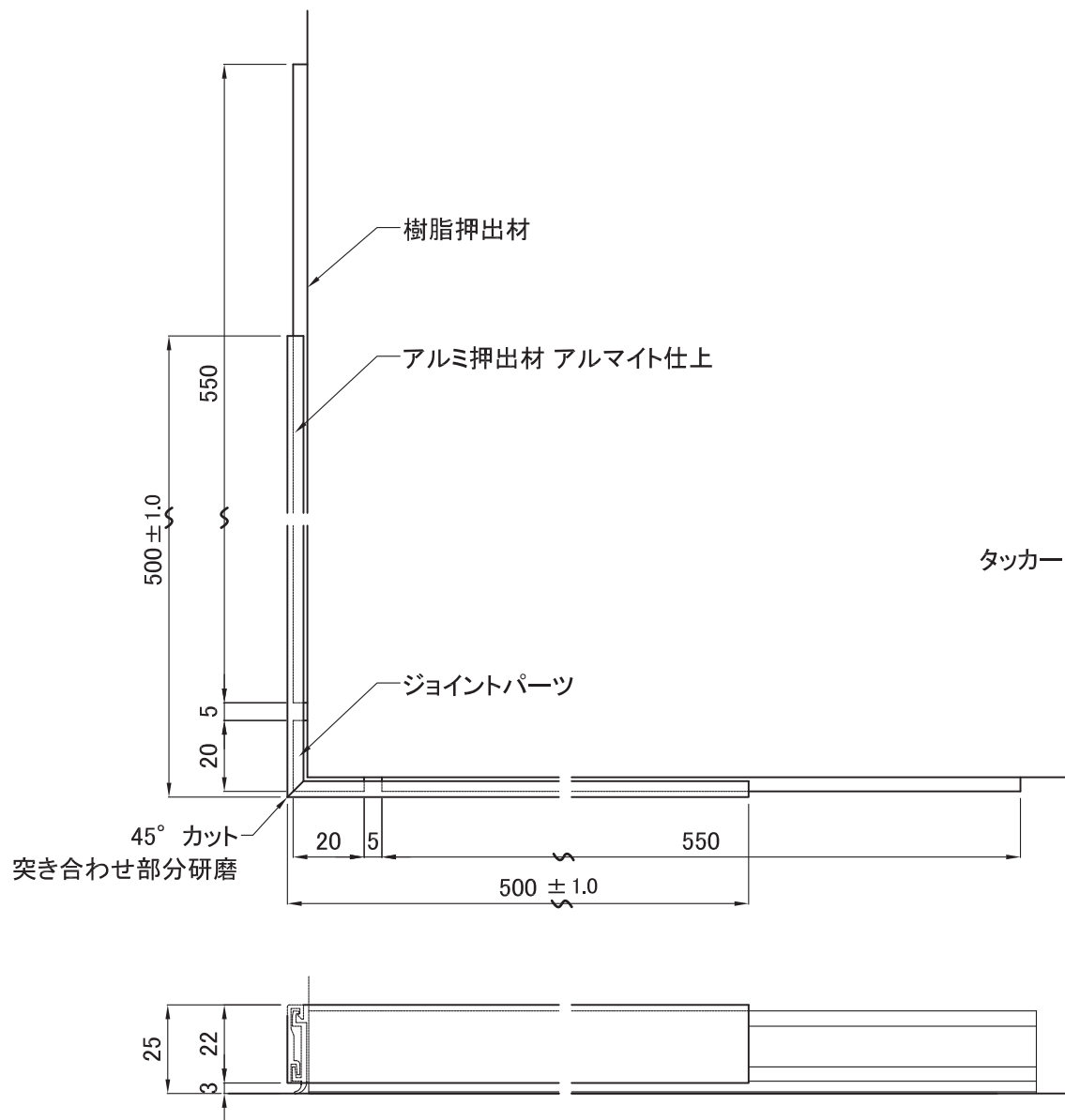
	製品名	fitbase	尺度	1:1		
	図名	姿図	日付	18.06.12		図番



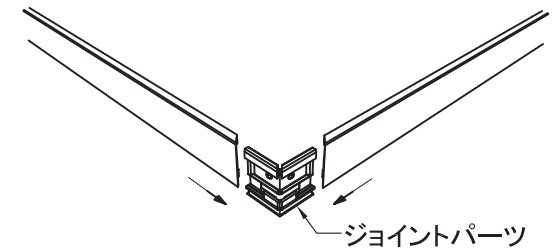
	製品名	fitbase	尺度	1:1		
	図名	直線部材	日付	17.11.20		図番



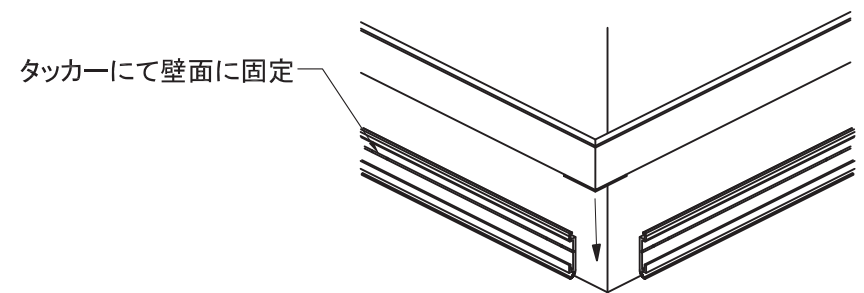
	製品名	fitbase	尺度	1:2	 morita	
	図名	入隅の納まり	日付	17.11.20		図番



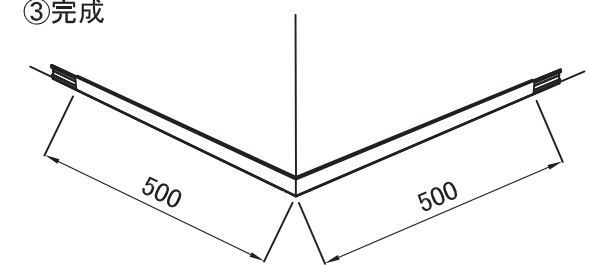
①アルミ巾木をジョイントパーツに差し込む




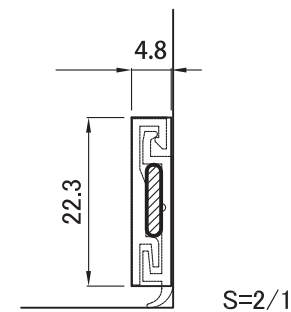
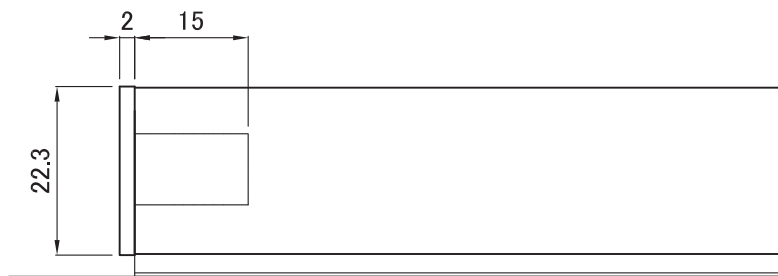
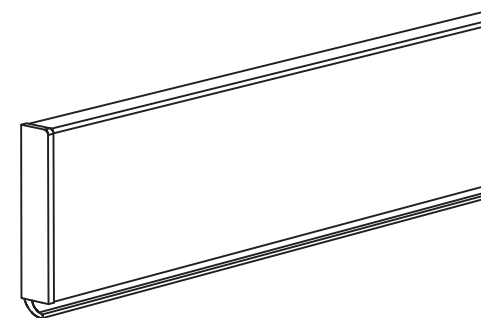
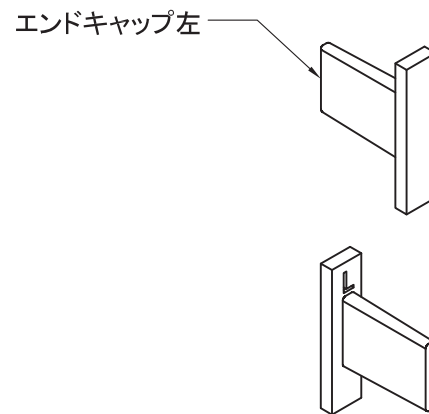
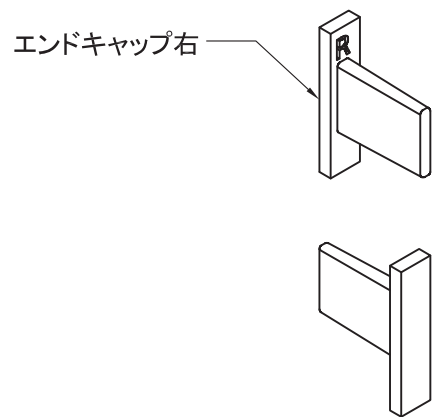
②壁面に固定した樹脂パーツに取り付ける




③完成



	製品名	fitbase	尺度	1:2	 morita	
	図名	出隅部材	日付	18.06.12		図番



	製品名	fitbase	尺度	1:1	 morita	
	図名	エンドキャップ	日付	17.11.20		図番