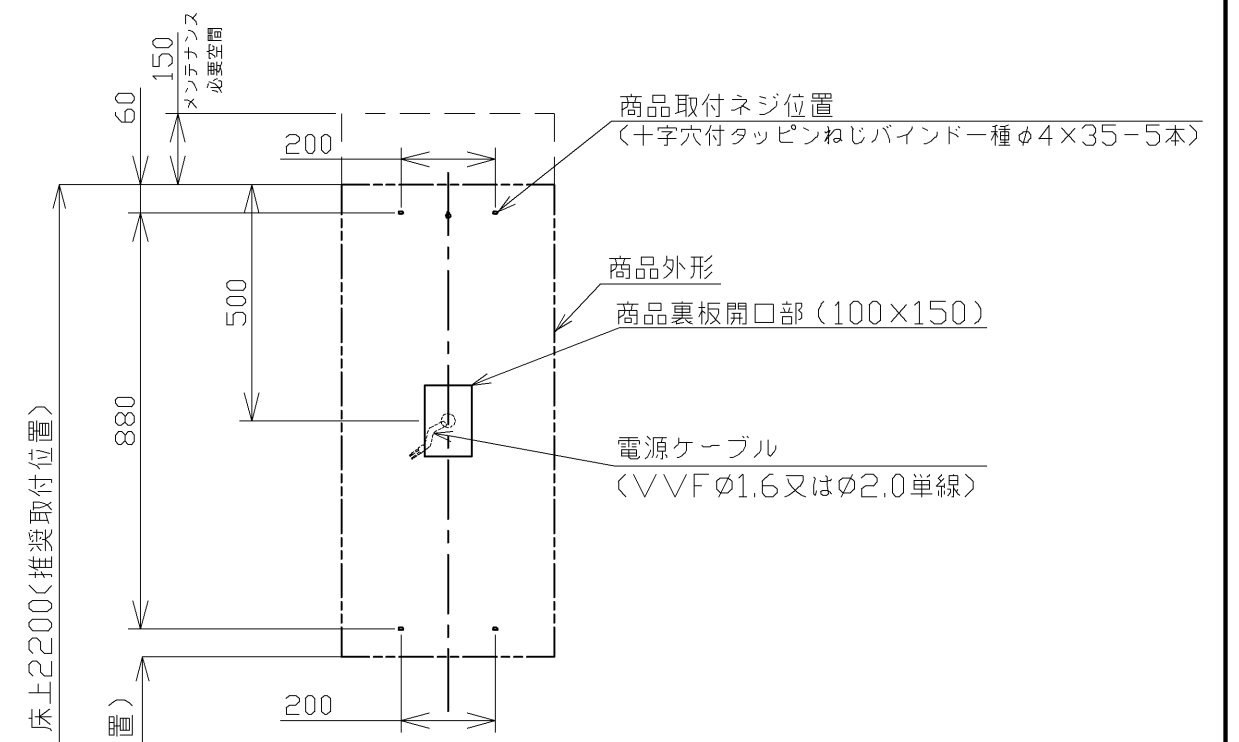


仕様	
定格	AC100V, 50/60Hz
入力電力	18.6W
入力電流	192mA
光源	LED(昼白色)
製品質量	約10kg

LEDの定格寿命は40000時間(一日10時間点灯で約11年相当)です。
これは明るさが点灯初期の70%に下がるまでの総点灯時間であり、参考値です。



推奨取付位置での器具取付要領(S=フリー)

注記

1. 取り付けやメンテナンスのための空間が、商品上方に150mm以上必要です。
2. 取付面には厚さ12mm以上の構造用合板(JAS規格品)、または同等以上の強度のある下地材を使用してください。
3. コンクリート壁に取り付ける場合は、当社指定の固定金具【品番T110D28樹脂プラグ20個入り(φ6×30、下穴φ6)】を使用してください。
4. 壁に不陸がある場合は、ワッシャーやスペーサーでフラット面を確保してください。
5. 屋外や浴室など水がかかったり湿気の多い場所には設置しないでください。火災や感電の原因になります。
6. 垂直な壁面以外には取り付けしないでください。火災や感電の原因になります。また、取り付けが不安定になり、落下してけがや重大事故の原因になります。
7. 横向き姿勢、逆さま姿勢に取り付けしないで下さい。鏡が落下してケガや重大事故の原因になります。
8. 事前に電源ケーブル(AC100V)を約300mm取り出しておいてください。
※電源ケーブル適合電線はVVVFφ1.6またはφ2.0単線です。※電源ケーブルの結線は直結式です。
9. 指定する電源(AC100V)以外では使用しないでください。火災の原因になります。
10. 本商品にはスイッチがついておりませんので別途設けてください。
11. 本商品は調光はできません。
12. 配線工事は関連する法令や規定に従って必ず有資格者(電気工事事)が行ってください。
13. 本商品はトイレや洗面所全体を明るくする照明ではありません。
14. LEDにはばらつきがあるため、商品ごとに発光色・明るさが異なる場合があります。

			単位	名称
			mm	LED照明付鏡
製図 金村	設計 松山	検図 秦吉富	尺度	品番
			1:8	EL80017
備考 スイッチ無し			日付	() 符号
			2021.03.12	ページ