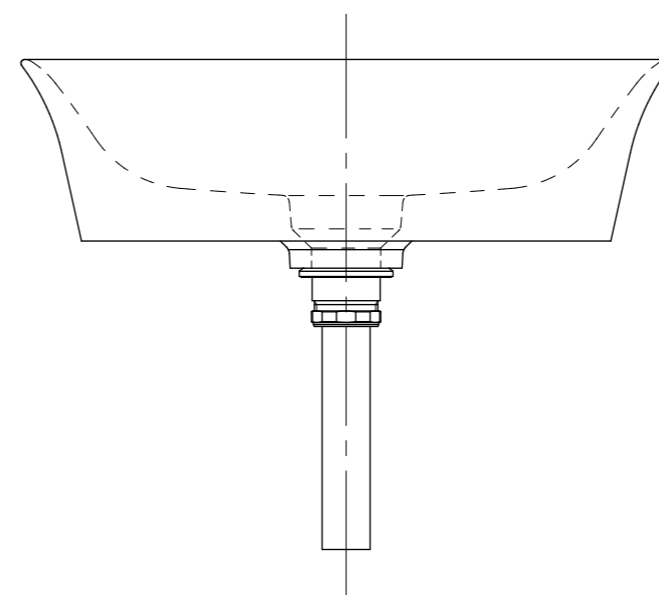
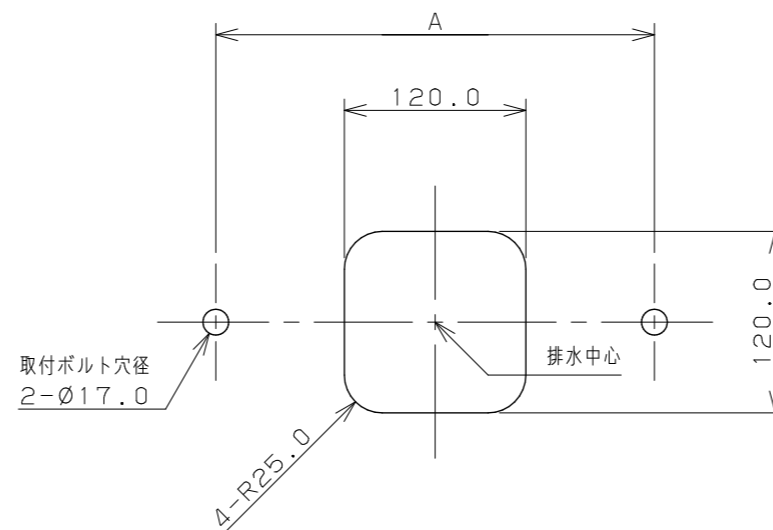
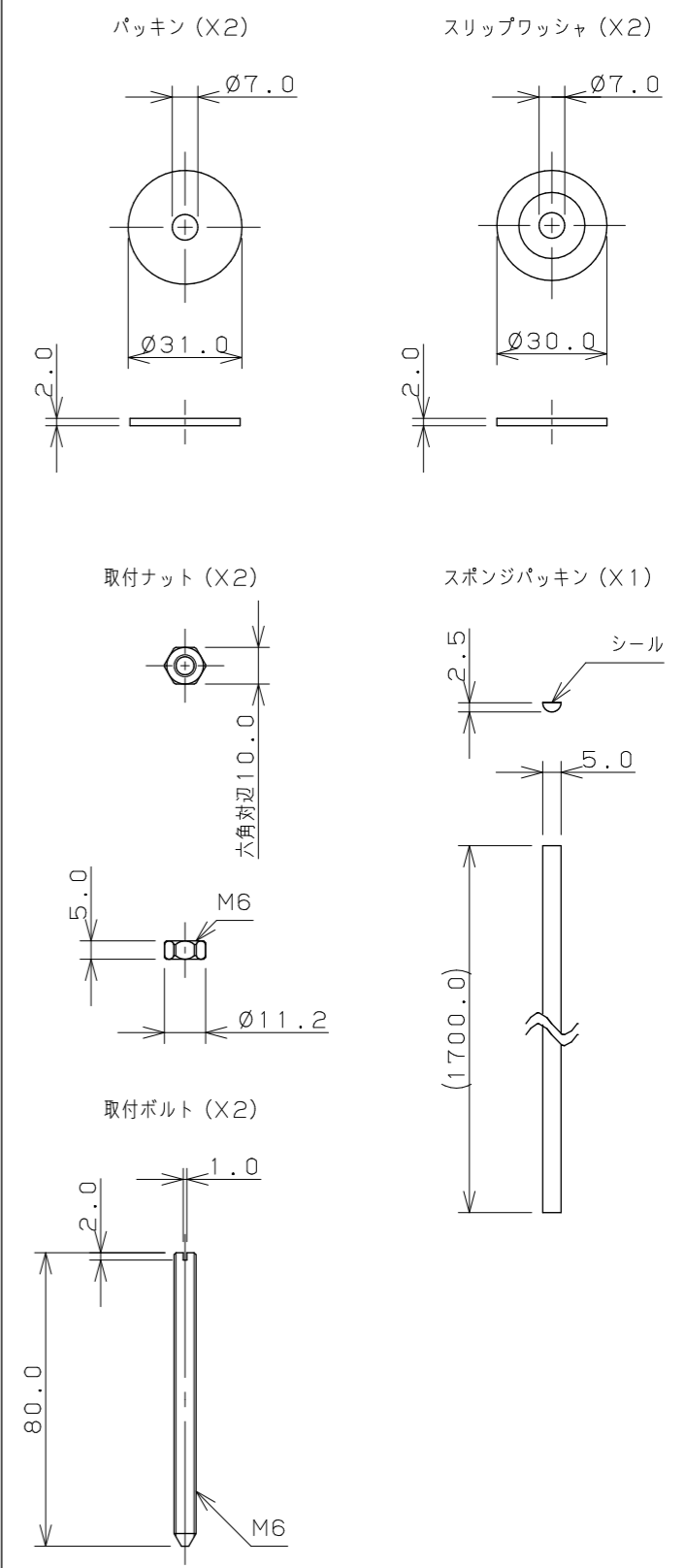


カウンター切込寸法



付属品 (尺度: 1/2)



- ※1 () 内寸法は参考寸法である。
- ※2 カウンター厚み: 5mm~35mm
- ※3 A寸法は現品を測定のこと。

	単位 mm	尺度	1/5	製図	検図	承認	品番	#DU-2362430079	
				梶川	甲藤	祝		品名	丸型洗面器
									2022年05月17日 作成