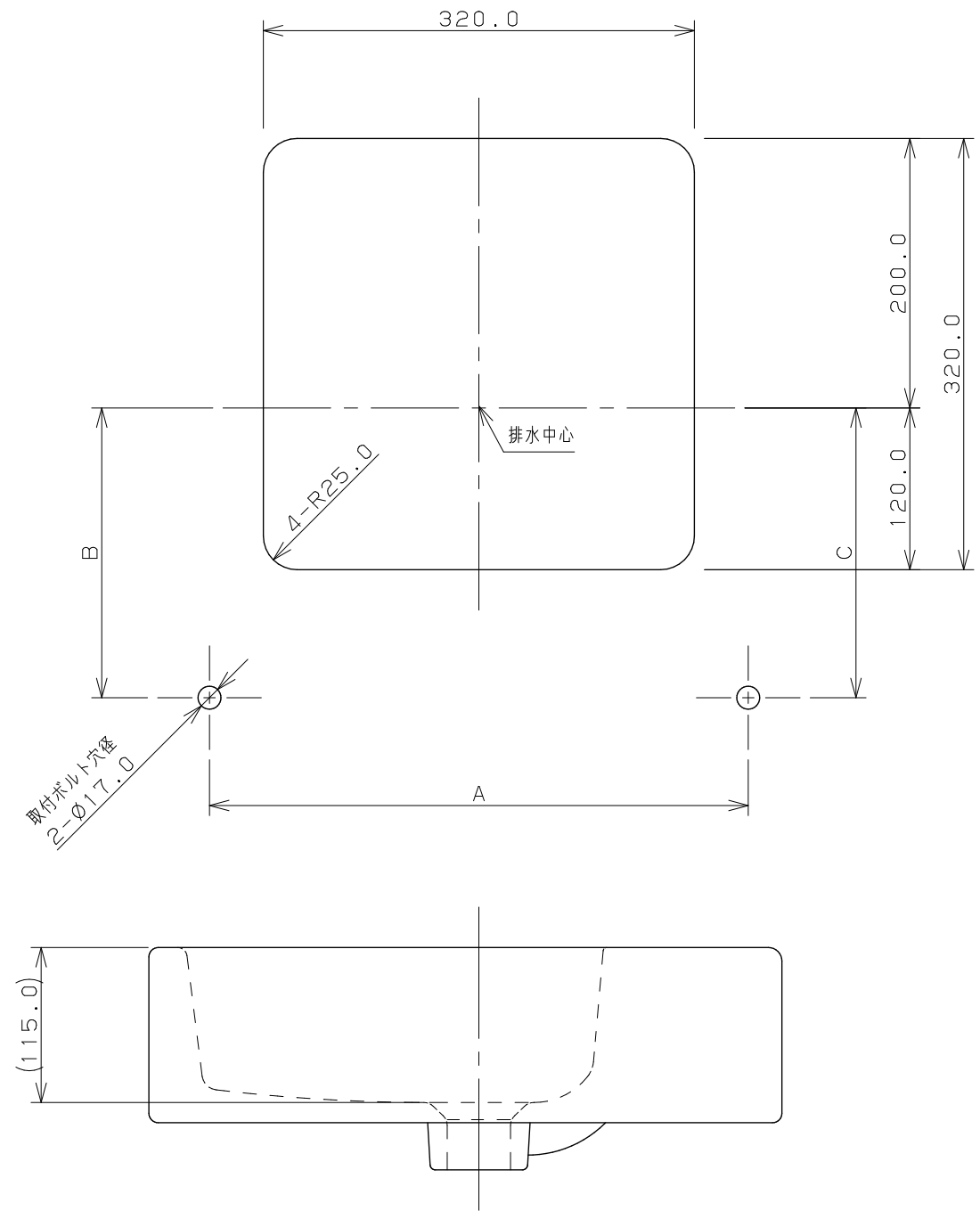
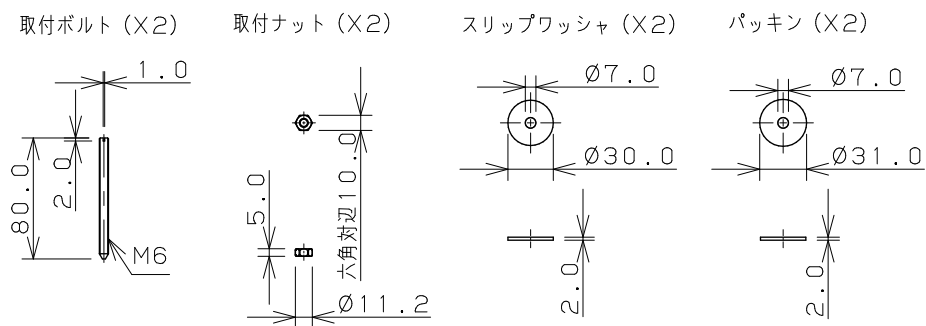


カウンター切込寸法



取付金具セット



- ※1 () 内寸法は参考寸法である。
- ※2 容量9L
- ※3 カウンター厚み：5mm～35mm
- ※4 A, B, C寸法は現品を測定のこと。

	単位 mm	尺度	1/5	製 図	検 図	承 認	品 番	#DU-2352600000
				黒 崎	山 田	祝	品 名	角型洗面器
2020年07月13日 作成								