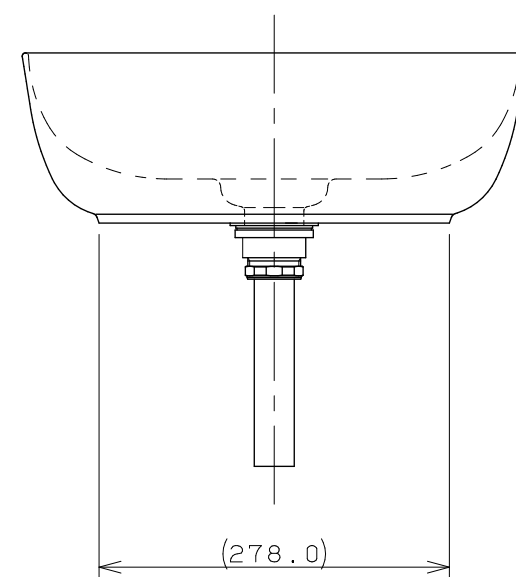
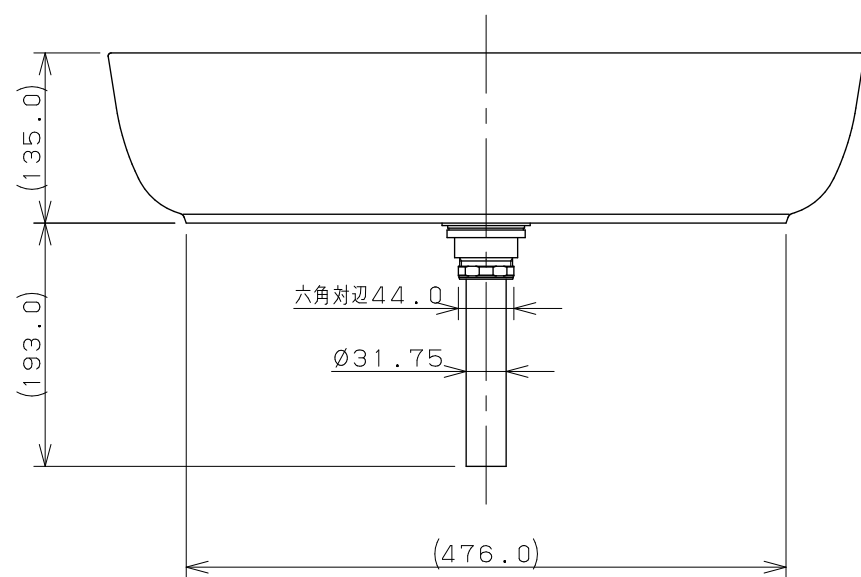
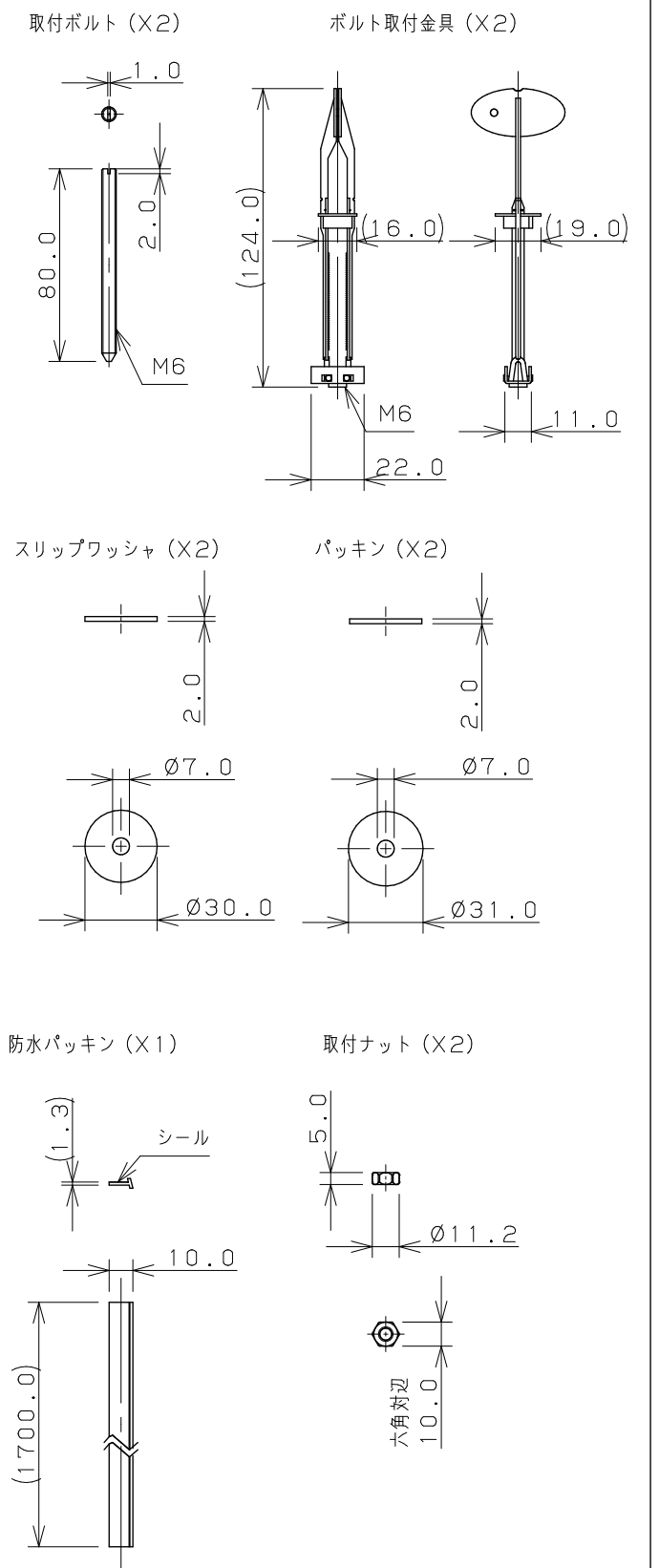


### 付属品 (尺度: 1/3)



- ※1 ( ) 内寸法は参考寸法である。
- ※2 カウンター厚み: 5mm~35mm
- ※3 A寸法は現品を測定のこと。

	単位 mm	尺度	1/6	製図	検図	承認	品番	#DU-0379600000	
				梶川	甲藤	祝		品名	丸型洗面器
									2022年02月15日 作成