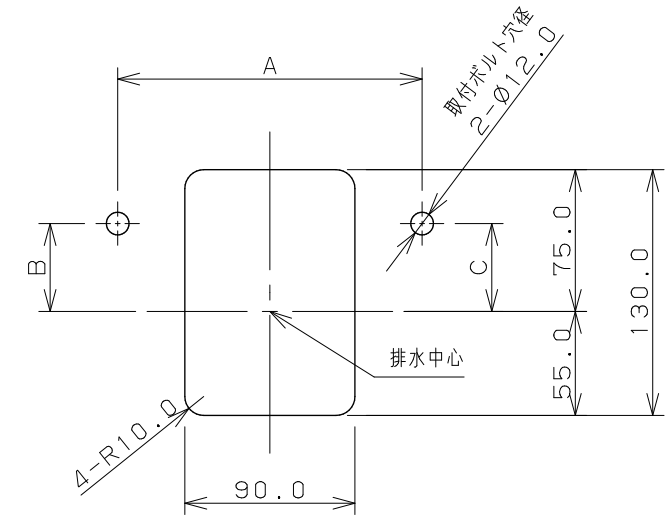
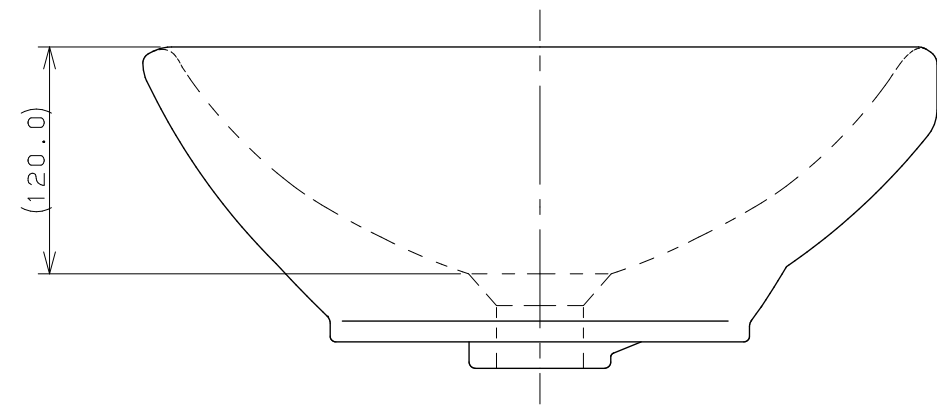
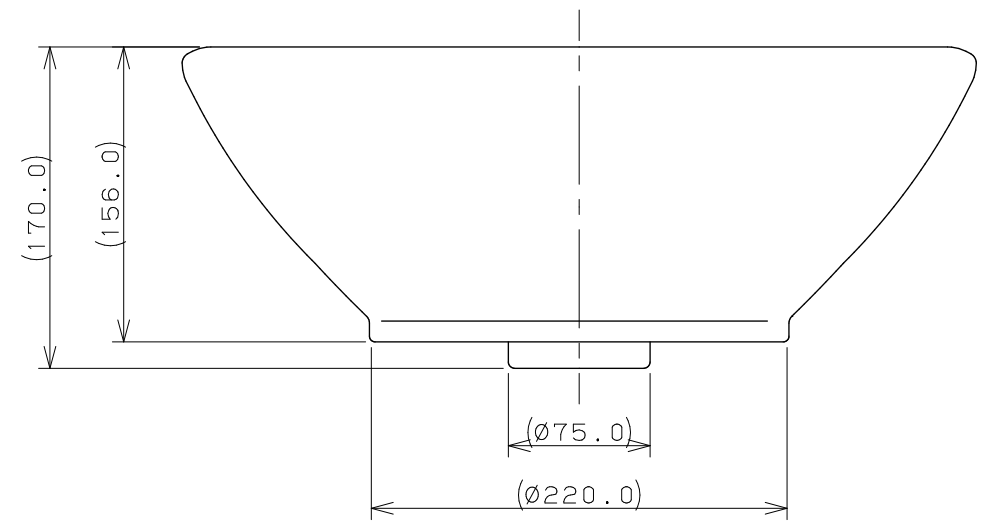
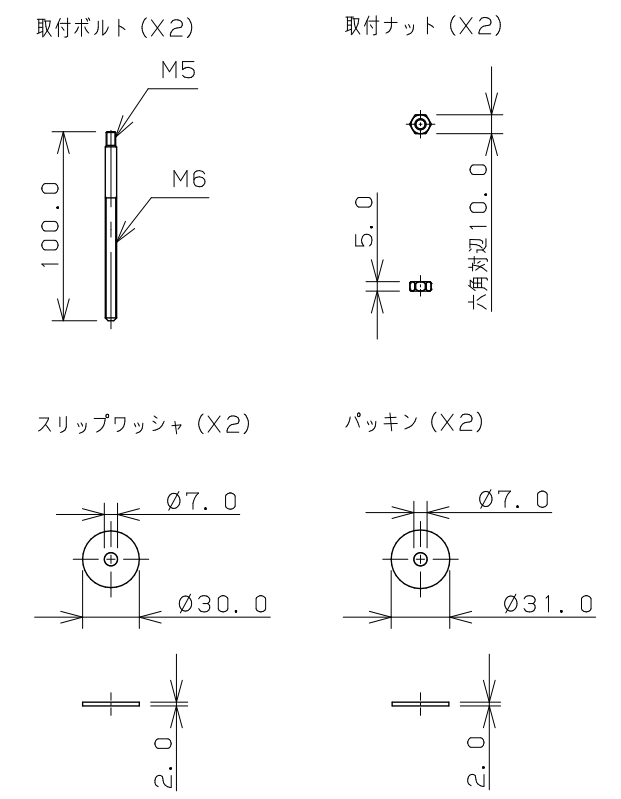


カウンター切込寸法



取付金具セット



- ※1 ( ) 内寸法は参考寸法である。
- ※2 容量3.3L
- ※3 カウンター厚み: 5mm~35mm
- ※4 A, B, C寸法は現品を測定のこと。

	単位 mm	尺度	1/4	製 図	検 図	承 認	品番	#DU-0325420000
				黒崎	山田	祝		品名
				2020年07月06日 作成				