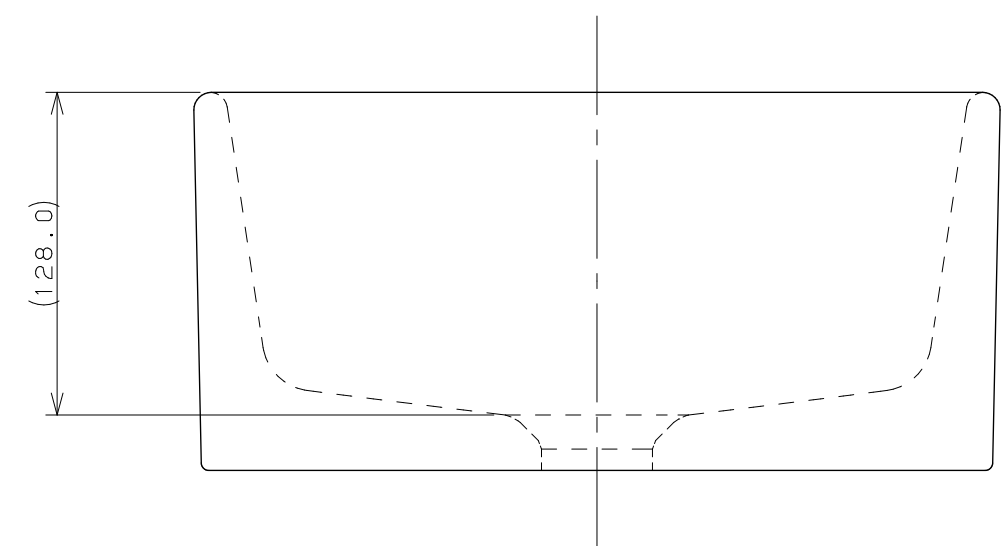
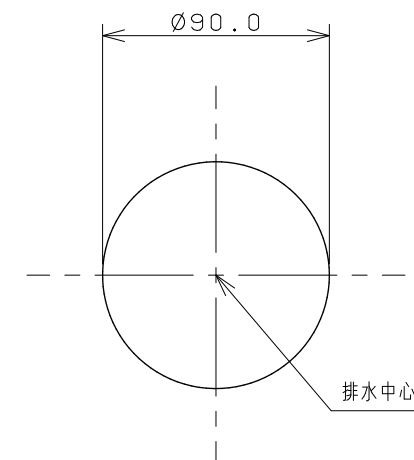


カウンター切込寸法



※1 () 内寸法は参考寸法である。

 KAKUDAI	単位 mm	尺度	1/3	製 図	検 図	承 認	品番 品名	#CL-WBFC98834 角型洗面器
				黒崎	山田	祝		